



УКРАЇНА

(19) **UA** (11) **115678** (13) **U**
(51) МПК (2017.01)
A41D 13/00
A62B 17/00

ДЕРЖАВНА СЛУЖБА
ІНТЕЛЕКТУАЛЬНОЇ
ВЛАСНОСТІ
УКРАЇНИ

(12) ОПИС ДО ПАТЕНТУ НА КОРИСНУ МОДЕЛЬ

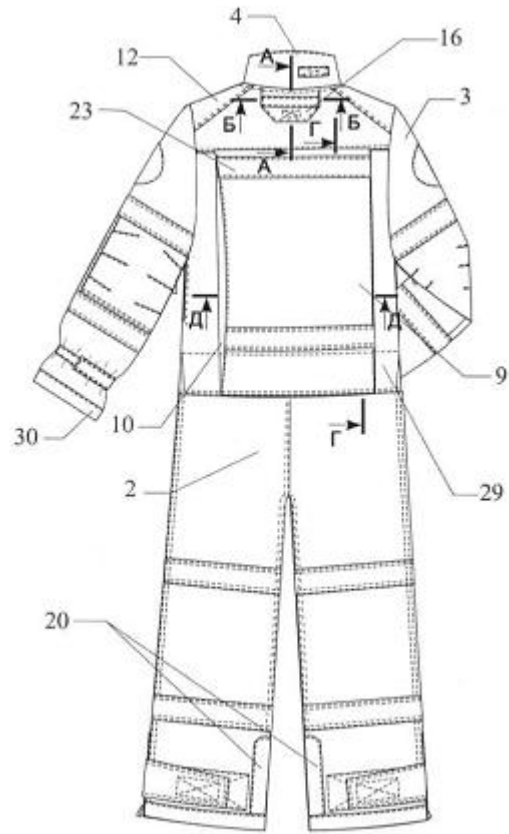
<p>(21) Номер заявки: u 2016 11012</p> <p>(22) Дата подання заявки: 02.11.2016</p> <p>(24) Дата, з якої є чинними права на корисну модель: 25.04.2017</p> <p>(46) Публікація відомостей про видачу патенту: 25.04.2017, Бюл.№ 8</p>	<p>(72) Винахідник(и): Євтушик Ольга Володимирівна (UA), Рубанка Алла Іванівна (UA), Остапенко Наталія Валентинівна (UA), Колосніченко Олена Володимирівна (UA)</p> <p>(73) Власник(и): КИЇВСЬКИЙ НАЦІОНАЛЬНИЙ УНІВЕРСИТЕТ ТЕХНОЛОГІЙ ТА ДИЗАЙНУ, вул. Немировича-Данченка, 2, м. Київ-11, 01601 (UA)</p>
---	---

(54) КОМБІНЕЗОН ТЕРМОЗАХИСНИЙ

(57) Реферат:

Комбінезон термозахисний, що містить рукава, комір-стійку, передню половинку, виконану відрізною по лінії талії та лінії колін та оснащеною вертикальною вставкою, що проходить по центру передньої половинки до колін і з'єднаною з нею за допомогою 2-х застібок-блискавок, задню половинку, виконану відрізною по лінії талії і лінії лопаток та з відлітною спинкою, що пристроєна до задньої половинки по лінії лопаток і містить дві вертикальні склади, виконані з можливістю їх розкриття, та еластичну тасьму, вшиту по відрізнаних лініях задньої половинки, причому додатково містить підкладку, що повторює конфігурацію передньої і задньої половинок, рукавів та коміра-стійки і пристроєна до них, теплоізоляційний матеріал, закріплений між підкладкою, передньою, задньою половинками і рукавами, захисний клапан, пристроєний по лінії горловини задньої половинки, та систему евакуаційної петлі, що складається з верхньої і нижньої петель, розташованих між теплоізоляційним матеріалом та передньою і задньою половинками.

UA 115678 U



Фиг. 2

Корисна модель належить до швейної промисловості, а саме до комбінезонів термозахисних.

Відомий термозахисний спецкомбінезон (пат. України № 1610, А41D13/00, 2003 р.), що містить передню та задню половинку з проймами, рукава та комір-стійку. Крім того комбінезон

5 містить вставки під проймою, на ділянках ліктя, коліна та по лінії талії спинки.

Дана конструкція комбінезону не забезпечує достатній рівень надійності та комфортності.

Відомий також комбінезон термозахисний (Пат. України на корисну модель № 102935, А41D 13/00, 2015 р.), що містить рукава, комір-стійку, передню половинку, виконану відрізною по лінії талії та лінії колін та оснащеною вертикальною вставкою, що проходить по центру

10 передньої половинки до колін і з'єднаною з нею за допомогою 2-х застібок-блискавок, задню половинку, виконану відрізною по лінії талії і лінії лопаток та з відлітною спинкою, що пристроєна до задньої половинки по лінії лопаток і містить дві вертикальні склади, виконані з

можливістю їх розкриття, та еластичну тасьму, вшиту по відрізнаних лініях задньої половинки.

15 Відомий комбінезон не забезпечує достатньої надійності конструкції та захисту в умовах підвищених температур та втрати рятувальником дієздатності.

В основу корисної моделі поставлена задача створити такий комбінезон термозахисний, в якому введенням нових елементів та зв'язків між ними, забезпечилось би підвищення надійності конструкції.

Поставлена задача вирішується тим, що комбінезон термозахисний, що містить рукава, комір-стійку, передню половинку, виконану відрізною по лінії талії та лінії колін та оснащеною

20 вертикальною вставкою, що проходить по центру передньої половинки до колін і з'єднаною з нею за допомогою 2-х застібок-блискавок, задню половинку, виконану відрізною по лінії талії і лінії лопаток та з відлітною спинкою, що пристроєна до задньої половинки по лінії лопаток і містить дві вертикальні склади, виконані з

25 по відрізнаних лініях задньої половинки, згідно з корисною моделлю, додатково містить підкладку, що повторює конфігурацію передньої і задньої половинок, рукавів та коміра-стійки, і пристроєна до них, теплоізоляційний матеріал, закріплений між підкладкою, передньою, задньою половинками і рукавами, захисний клапан, пристроєний по лінії горловини задньої

30 половинки, та систему евакуаційної петлі, що складається з верхньої і нижньої петель, розташованих між теплоізоляційним матеріалом та передньою і задньою половинками.

Введення в конструкцію підкладки, теплоізоляційного матеріалу, закріпленого між підкладкою, передньою, задньою половинками і рукавами, захисного клапана, пристроєного по

лінії горловини задньої половинки, та системи евакуаційної петлі, що складається з верхньої і нижньої петель, розташованих між теплоізоляційним матеріалом та передньою і задньою

35 половинками, забезпечує підвищення надійності конструкції. Введення в конструкцію системи евакуаційної петлі також дає можливість прискорити порятунок недієздатного рятувальника.

Корисна модель представлена на кресленнях, де: фіг. 1 - вигляд спереду, фіг. 2 - вигляд

40 ззаду, фіг. 3 - розріз А-А, фіг. 4 - розріз Б-Б, фіг. 5 - розріз В-В, фіг. 6 - розріз Г-Г, фіг. 7 - розріз Д-Д, фіг. 8 - система евакуаційної петлі, вигляд спереду, фіг. 9 - система евакуаційної петлі, вигляд ззаду, фіг. 10 - система евакуаційної петлі, вигляд збоку.

Комбінезон термозахисний містить: передню половинку 1, задню половинку 2, рукави 3, комір-стійку 4, підкладку 5 і теплоізоляційний матеріал 6. Передня половинка 1 виконана

45 відрізною по лінії талії та лінії колін, оснащена вертикальною вставкою 7, що проходить по центру передньої половинки 1 до колін і з'єднана з нею за допомогою 2-х застібок-блискавок 8. Задня половинка 2 виконана відрізною по лінії талії і лінії лопаток, має відлітну спинку 9, що пристроєна до задньої половинки 2 по лінії лопаток. Відлітна спинка 9 також має дві

вертикальні склади 10, що виконані з можливістю розкриття на 5 см та еластичну тасьму 11, вшиту по відрізнаних лініях задньої половинки 2. Також комбінезон термозахисний містить

50 посилюючі плечові накладки 12 для розвантаження навантаження кисневого балона по плечових швах, об'ємні наколінники 13, об'ємні налокітники 14, передній захисний клапан 15, захисний клапан 16 для прикривання зовнішньої петлі 17, внутрішню посилюючу накладку 18

(фіг. 3, 4), зовнішню посилюючу накладку 19 (фіг. 3, 4), захисні накладки 20 по низу крокових швів, трикотажний манжет 21 (фіг. 5) з фіксацією великого пальця, мембрану 22 по низу рукавів

55 для виведення вологи, світловідбивні смуги 23, вставки 24 з тканини сигнального кольору, пуфти 25, вентиляційні отвори 26 для виведення тепла та вологи, текстильну застібка 27 для кріплення шевронів, два хомутики 28 по лінії талії на передній половинці 1, кулісу 29 на задній

половинці 2 для протягування пояса та обшивки 30 для запобігання зношування та протирання низу рукавів та штанин. Комбінезон термозахисний має систему евакуаційної петлі (фіг. 8-10), що складається з верхньої 31 та нижньої 32 петель. Нижня петля 32 виконана у вигляді

60 зігнутого навпіл ремня, що утворює отвір 33, що фіксується нитковим з'єднанням 34

паралельно лінії хребта спинки. Кінці петлі 32 огинають саму петлю, утворюючи отвори 35, що з'єднані нитковим швом 36, тим самим утворюючи додаткові петлі-отвори 37 для одягання на фігуру людини. Отвори 35 дають можливість адаптувати систему під морфологічні особливості людини та надавати комфортність в процесі експлуатації. Верхня петля 31 протягується через отвір 33 нижньої петлі 32 і протягується через отвори під захисним клапаном 16 комбінезона назовні, утворюючи зовнішню петлю 17, кінці якої закріплено нитковим з'єднанням 38. У довжину евакуаційних петель закладені напуски з метою спрацювання самої евакуаційної системи та зручності у використанні.

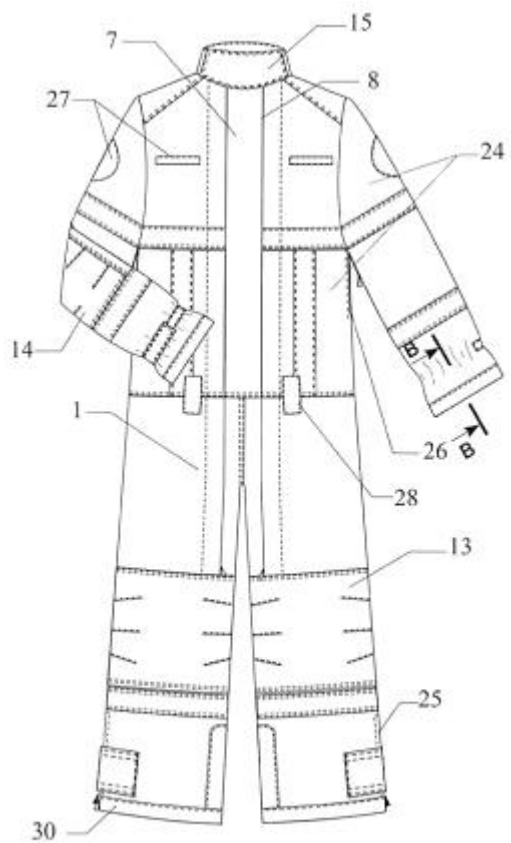
Комбінезон термозахисний з евакуаційною петлею в процесі експлуатації працює наступним чином: відгортається захисний клапан 16, рукою захоплюється зовнішня петля 17 і витягується до максимально можливої довжини, при цьому верхня петля 31 просувається вздовж плечей через підпахвові западини, одночасно підтягуючи вгору нижню петлю 32 і затягуючи додаткові отвори-петлі 37 навколо стегон потерпілого. Таким чином забезпечується більш швидке та безпечне пересування недієздатного рятувальника з небезпечної зони.

Верхня 31 та нижня 32 петлі виконані у вигляді двох взаємопов'язаних ременів-петель, одна з яких охоплює плечі через підпахвові западини, проходячи на рівні лінії лопаток через отвір іншої, яка в свою чергу охоплює ноги на рівні стегон в зоні промежини, забезпечує надійне та швидке винесення рятувальника з небезпечної зони у разі втрати свідомості або травмування.

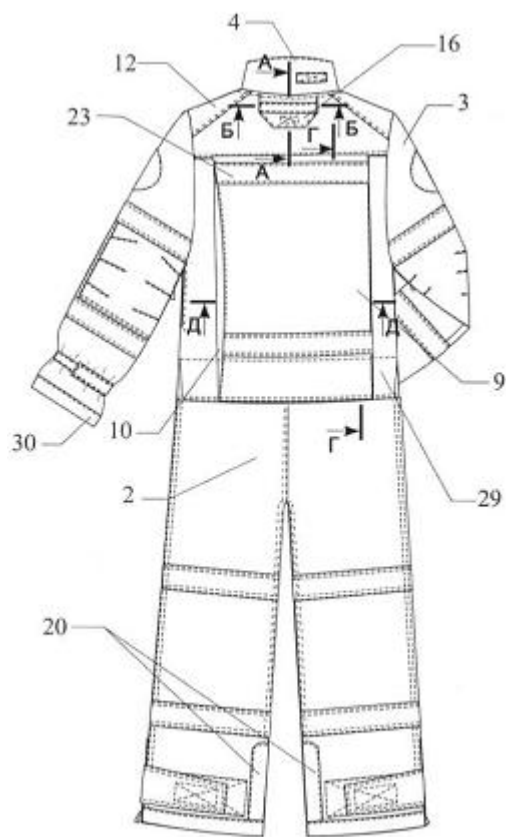
Заявлений комбінезон термозахисний має компактний вигляд, а також покращені ергономічні, експлуатаційні та захисні властивості.

ФОРМУЛА КОРИСНОЇ МОДЕЛІ

Комбінезон термозахисний, що містить рукава, комір-стійку, передню половинку, виконану відрізною по лінії талії та лінії колін та оснащеною вертикальною вставкою, що проходить по центру передньої половинки до колін і з'єднаною з нею за допомогою 2-х застібок-блискавок, задню половинку, виконану відрізною по лінії талії і лінії лопаток та з відлітною спинкою, що пристроєна до задньої половинки по лінії лопаток і містить дві вертикальні склади, виконані з можливістю їх розкриття, та еластичну тасьму, вшиту по відрізних лініях задньої половинки, який **відрізняється** тим, що додатково містить підкладку, що повторює конфігурацію передньої і задньої половинок, рукавів та коміра-стійки і пристроєна до них, теплоізоляційний матеріал, закріплений між підкладкою, передньою, задньою половинками і рукавами, захисний клапан, пристроєний по лінії горловини задньої половинки, та систему евакуаційної петлі, що складається з верхньої і нижньої петель, розташованих між теплоізоляційним матеріалом та передньою і задньою половинками.



Фиг. 1



Фиг. 2

A - A

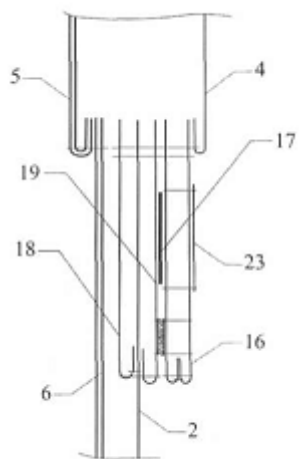


Fig. 3

Б - Б

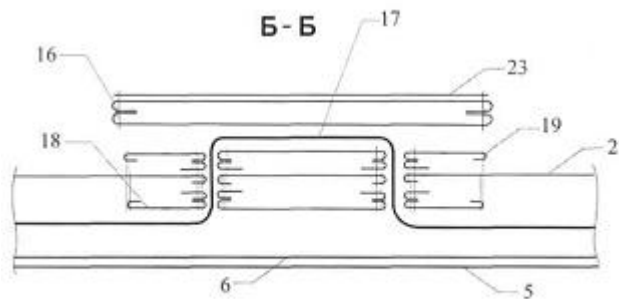


Fig. 4

В - В

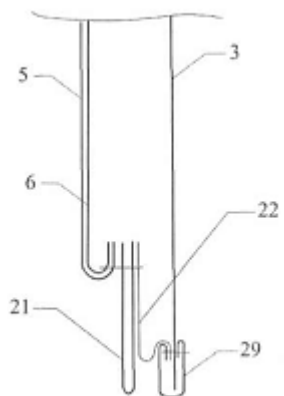


Fig. 5

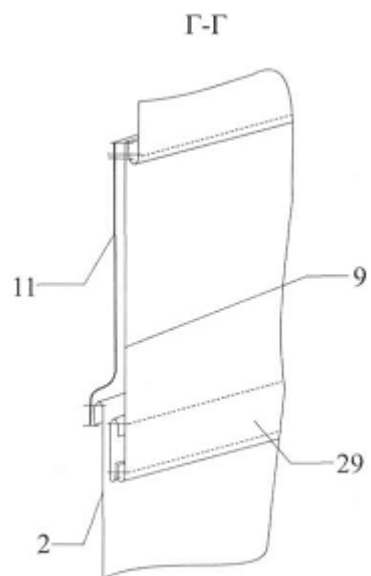


Fig. 6

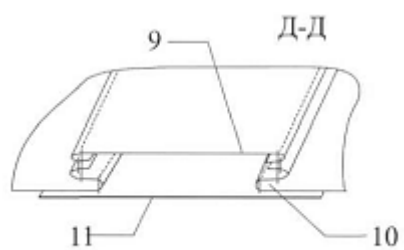


Fig. 7

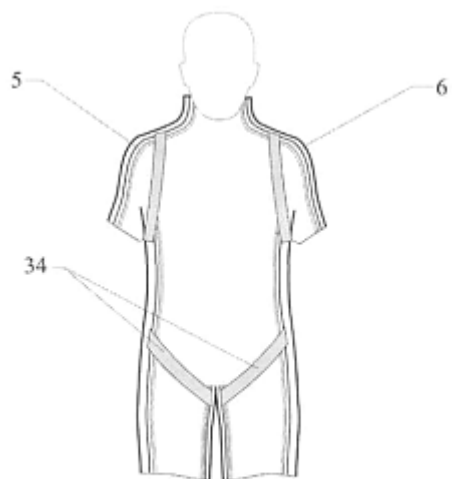


Fig. 8

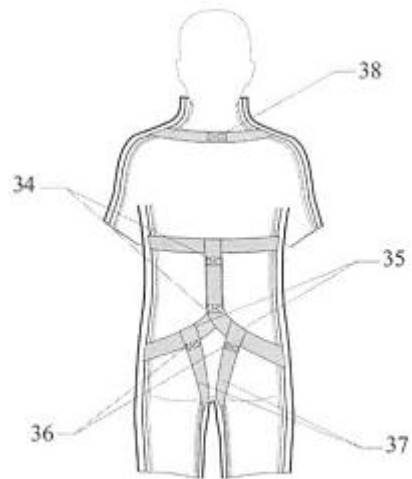


Fig. 9

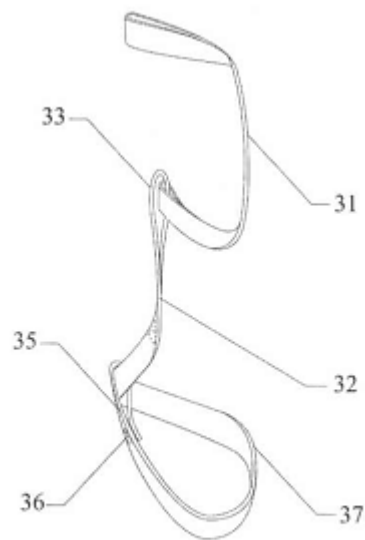


Fig. 10

Комп'ютерна верстка В. Мацело

Державна служба інтелектуальної власності України, вул. Василя Липківського, 45, м. Київ, МСП, 03680, Україна

ДП "Український інститут інтелектуальної власності", вул. Глазунова, 1, м. Київ – 42, 01601