

УДК 658.562:677.017

## ПРИЛАД ДЛЯ ОЦІНКИ КОМФОРТНОСТІ ОДЯГУ

Зінько Р. В., Янчинський С. В., Янчинський В. В.

Національний університет «Львівська політехніка», м. Львів

**Мета.** *Формування принципів створення простого універсального приладу для визначення основних експлуатаційних параметрів одягу і матеріалів легкої промисловості.*

**Методика.** *Аналіз вимірюваних параметрів, синтез за критерієм складність-універсальність.*

**Результати.** *Створено прилад невеликої складності для визначення основних експлуатаційних параметрів одягу і матеріалів.*

**Наукова новизна.** *Оцінка комфортності одягу на основі порівняння параметрів підодягового простору, довкілля і режимів експлуатації з використанням універсального приладу модульної компоновки.*

**Практична значимість.** *Прилад використовується для оцінки відповідності характеристик одягу ДСТам, також з навчальною метою при підготовці інженерів за фахом «Обладнання легкої промисловості та побутового обслуговування».*

**Ключові слова:** *універсальний прилад, комфортність одягу, легка промисловість, підготовка інженерів*

Тепловий комфорт людини суттєво впливає на самопочуття людини і визначається станом, при якому механізми терморегуляції людини не зазнають перевантаження, тобто рівновагою між продукуванням тепла в організмі в процесі метаболізму і його втратами в довкілля [1, 2]. За інтенсивність тепло-, волого- і газообміну людини і зовнішнім простором відповідає конструкція одягу і властивості матеріалів.

Одяг покриває понад 80% поверхні людини і утворює разом з людиною систему «Людина-одяг-середовище», в якій одяг знаходиться в постійному контакті і взаємодії з поверхнею фігури, тому важливі такі показники якості одягу, як «комфорт» і «зручність». Контакти людини і промислових виробів розглядають в ергономіці на біологічному і психологічному рівнях [2, 3]. В процесі експлуатації у людини виникають психологічні відчуття комфорту або дискомфорту, тепла і холоду, зручності, тиску на окремі ділянки тіла, що впливає на стомлюваність і працездатність людини. Тому створення ергономічної одягу вимагає більш повного узгодження форми одягу з антропометричними характеристиками тіла людини відповідно до ергономічних вимог, що потребує проведення досліджень і вивчення системи «Людина-одяг-середовище».

Проектування раціонального комфортного одягу для різних кліматичних і виробничих умов є великою і дуже складною науковою проблемою, успішно вирішити яку можна тільки на базі комплексного використання даних фізіології, гігієни одягу, кліматології, теплофізики, текстильного матеріалознавства і конструювання одягу.

### **Постановка завдання**

Для вивчення системи «Людина-одяг-середовище» нині існують різні методики, але в своєму підґрунті всі вони засновані на застосуванні приладів, що визначають параметри і характеристики тіла людини або їх взаємозв'язок з довкіллям.

Відсутність узагальнених методик і приладів для визначення експлуатаційних властивостей одягу і матеріалів, з яких він виготовляється, не дозволяє ефективно оцінювати комфортність людини.

Метою статті є формування принципів створення простого універсального приладу для визначення основних експлуатаційних параметрів одягу і матеріалів, з яких він виготовляється.

Гігієнічне дослідження одягу складається з [4]: 1) дослідження самого одягу в природних і штучних умовах клімату і виробництва, 2) дослідження гігієнічних властивостей тканин (матеріалів), з яких виготовлено одяг.

Визначення гігієнічних показників, що характеризують відношення тканин:

а) до повітря: 1) пористість, 2) повітропроникність в повітряно-сухому і вологому стані тканини;

б) до води: 1) максимальна і мінімальна водоемність, 2) гігроскопічність, 3) капілярне підняття води в тканинах, 4) стійкість до змочування (промокаємість, водотривкість, водопроникність), 5) здатність до прилипання і до висихання;

в) до тепла: 1) теплопровідність в повітряно-сухому і вологому стані, 2) тепловипромінювання, променепрозорість в різних метеорологічних умовах;

г) до забруднення (забруднюваність): 1) механічного – з боку шкіри і ззовні (запилюваність), 2) хімічного – газопоглинаємість, 3) бактеріологічного.

Дослідження самого одягу проводять на добровольцях, практично здорових людях, в різних кліматичних і мікрокліматичних (наприклад, у виробничих) умовах. Основним показником гігієнічної оцінки одягу є фізіологічний стан досліджуваних – їх самопочуття і тепловідчуття, характер і величина потовиділення, температура шкіри на різних ділянках (лоб, зворотня частина кисті, груди, спина та ін.), рівень газового обміну, стан підодягового мікроклімату.

Визначення температури шкіри і повітря під одягом проводять за допомогою термопар або електротермометрів, конструктивно пристосованих для вимірювання в різних шарах підодягового простору [5, 6]. Вологість визначається за допомогою електромікропсихрометрів. Кількість вуглекислого газу в повітрі підодягового простору визначається приладом Гольдена. Розривне навантаження і розривне подовження визначаються одночасно на розривній машині. При випробуванні стійкості до стирання ниткопрошивних полотен, прошитих синтетичними нитками використовуються спеціальні машини для стирання.

Для виміру гігроскопічності полотен вирізують проби-смужки розміром 50 × 200 мм і поміщають їх в ексікатор, в якому заздалегідь встановлюється вологість 100%. Після тривалої (протягом 4 год.) витримки проб у вологому повітрі визначають їх масу. Потім проби висушують до постійної маси. Гігроскопічність в % розраховують за відповідною формулою.

Для виміру вологовіддачі проби тканини звожують при відносній вологості повітря 100% так само, як і при визначенні гігроскопічності. Потім їх поміщають в ексікатор з сірчаною кислотою, відносна вологість повітря в якому близько 2%. Після 4-годинної витримки в цих умовах проби зважують, а потім висушують в сушарній шафі до постійної маси.

Для визначення водопоглинання і водоємності вирізують проби розміром 50x50 мм і визначають їх масу. Потім проби на певний час (від 1 до 10 хв.) занурюють у воду. Після витримки у воді пробу виймають, за допомогою фільтрувального паперу знімають утримувану поверхнею проби вологу і визначають масу.

Прилади для визначення повітропроникності засновані на принципі створення перепаду тиску з двох сторін зразка і фіксації кількості повітря, що проходить через пробу в одиницю часу.

Водопроникність найчастіше визначається на дощувальній установці. Зразок змочується водою, що витікає з посудини у вигляді дощу, під певним постійним тиском. Через певний час вимірюють об'єм води що пройшла через тканину і накопичилася у водозбірнику і розраховують коефіцієнти водопроникності.

Водотривкість визначають на спеціальних приладах – пенетрометрах. Іноді застосовують метод «кошеля», при цьому воду наливають в тканину, яка закріплена у вигляді мішечка, до висоти Н, а водотривкість характеризують часом після якого просочується третя крапля води або її певний об'єм.

Загальний принцип оцінки паропроникності полотен полягає в тому, що дві склянки заповнюють водою так, щоб відстань від поверхні води до краю склянки  $h$  була однаковою в обох склянках. Склянку 1 покривають досліджуваною пробою, склянка 2 залишається відкритою. Обидві склянки зважують і поміщають в камеру, де підтримується певна відносна вологість повітря і температура ( $\varphi = 60\%$ ,  $t = 20^\circ\text{C}$ ). Через певний час склянки знову зважують, щоб визначити спад води з них за рахунок випаровування. Розраховують коефіцієнт паропроникності.

Пилепроникність і пилемісткість визначають або шляхом засмоктування пилу певного складу і розмірів через матеріал за допомогою пилососа або засипанням борошна в мішечки і дією на них механічних ударів [7].

Для оцінки теплоізоляційних властивостей різних текстильних полотен використовують різні прилади і методи стаціонарного і регулярних режимів.

При стаціонарному тепловому режимі визначають кількість тепла, необхідного для збереження постійної різниці температур двох поверхонь ізолюваних один від одного випробовуваних матеріалів. Недоліком цього методу є тривалість встановлення теплового процесу, що призводить до зміни вологості матеріалу, а отже і значень характеристик теплових властивостей. Простішим і швидшим є метод регулярного режиму, при якому визначається швидкість охолодження нагрітого тіла, ізолюваного від довкілля випробовуваним матеріалом.

Міцність забарвлення до кожної дії (впливу) визначається величиною просвітлення первинного забарвлення і величиною зафарбовування білого матеріалу в результаті цієї дії, які визначаються за допомогою еталонів забарвлень. Кожному еталону відповідає певний бал – від 1 до 5, причому бал 1 означає нижчу, а бал 5 – вищу оцінку величини стійкості забарвлення.

З проведеного огляду можна зробити висновок, що для кожного виду випробувань існують свої методи і прилади, які можуть відрізнятися один від одного. У випадку комплексного дослідження пакетів одягу є актуальним завданням створення по можливості більш універсального приладу для дослідження широкої гами параметрів матеріалів легкої промисловості.

### ***Результати досліджень***

Для комплексного дослідження низки параметрів пакетів матеріалів легкої промисловості запропоновано універсальний прилад, який базується на принципі модульності (рис. 1). Його основою є контролер, який забезпечує збір і передачу

інформацію з датчиків на накопичувач. Функціонування контролера і датчиків підтримується джерелом живлення. Кількість і функціональність датчиків визначаються залежно від завдань і методик досліджень.

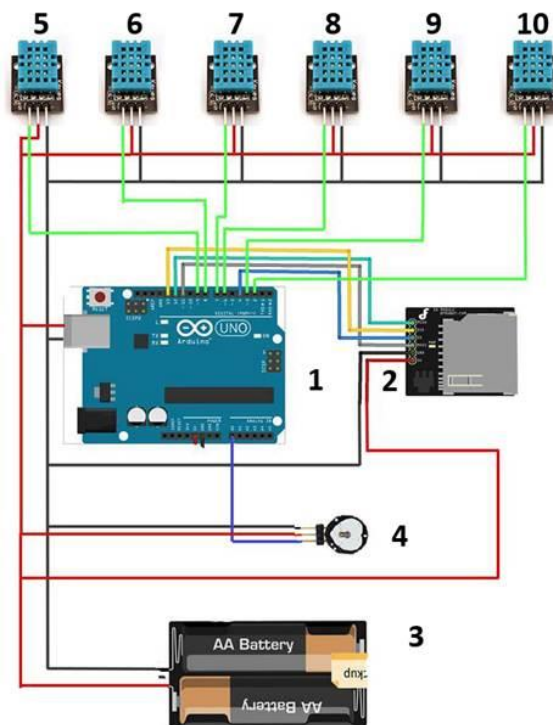


Рис. 1. Структура універсального пристрою для визначення параметрів досліджуваних матеріалів легкої промисловості: 1 – контролер; 2 – інформаційний накопичувач; 3 – джерело живлення; 4 – датчик серцевого ритму; 5-10 – датчики температури і вологості

Важливими параметрами комфортності є температура і вологість підодягового простору. Особливістю досліджень є порівняння різниці показників комфортності підодягового простору, довкілля при різних фізіологічних станах людини (стан спокою, повільного руху, біг тощо). Відповідно, формується набір датчиків, наприклад, датчики температури, вологості і датчик вимірювання пульсу. Для досліджень було скомпоновано пристрій на основі налагоджувальної плати Arduino Uno, яка побудована на мікроконтролері Atmega328P. Вона має 14 цифрових вхідних/вихідних виходів (6 з яких можуть використовуватися як ШИМ виходи), 6 аналогових входів, кварцевий резонатор 16 МГц, підключення USB, роз'єм живлення, роз'єм ICSP і кнопку перезавантаження. Плата містить усе необхідне для роботи з мікроконтроллером; для того, щоб почати роботу необхідно підключити її до комп'ютера за допомогою USB кабелю або подати живлення від блоку живлення AC/DC або від батареї. Для визначення температури і вологості використано датчик DHT22 для Arduino, AVR,

STM, PIC, Raspberry Pi, на основі сенсора DHT22, який визначає температуру і вологість навколишнього середовища. Він простий у використанні, має високу точність і низьке енергоспоживання. Основою вимірювача пульсу є потужний світлодіод, спеціальний сенсор яскравості, активний фільтр і підсилювач корисного сигналу на операційному підсилювачі. Принцип роботи датчика базується на зміні відбиття світла шкірою при різній наповненості її кров'ю. Оскільки датчик є оптичним, тому його встановлено на поролоновій основі, яка забезпечує задану відстань до шкіри і також унеможливорює засвічування зовнішніми джерелами світла.

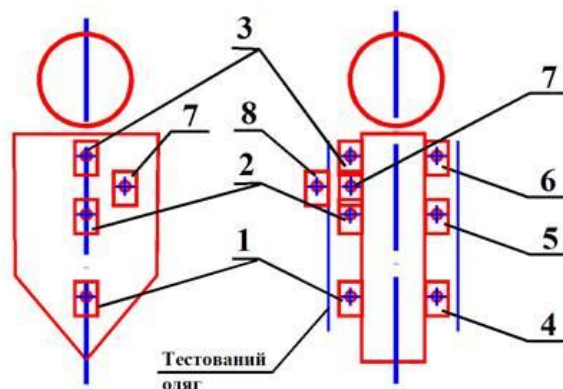


Рис. 2. Розміщення датчиків на тілі людини: 1 – датчик температури і вологості нижньої частини одягу; 2 – датчик температури і вологості середньої частини одягу; 3 – датчик температури і вологості верхньої частини одягу; 4, 5, 6 – датчики температури і вологості зворотньої частини тулуба людини; 7 – датчик пульсу серцебиття; 8 – датчик температури і вологості довкілля

Прилад з датчиками закріплюється на одязі експериментатора (рис. 2). Датчики встановлюються у відповідних місцях: в нижній, верхній, центральній частині тулуба і під пахвами, щоб врахувати фізіологічні особливості людини і конструкцію куртки (прилягання до тіла, можливі зазори, ущільнення тощо). Один з датчиків закріплюється на зовні на одязі для отримання параметрів довкілля. На палець дослідного встановлюється датчик вимірювання пульсу.

Після вмикання приладу проводиться запис параметрів, які надходять з датчиків, на накопичувач – Mini card reader Micro SD/TF. Записи здійснюються щопівхвилини у форматі файла \*.txt, придатному для подальшої конвертації і обробки в програмних середовищах MS Excel, MathCad та ін. (рис. 3).

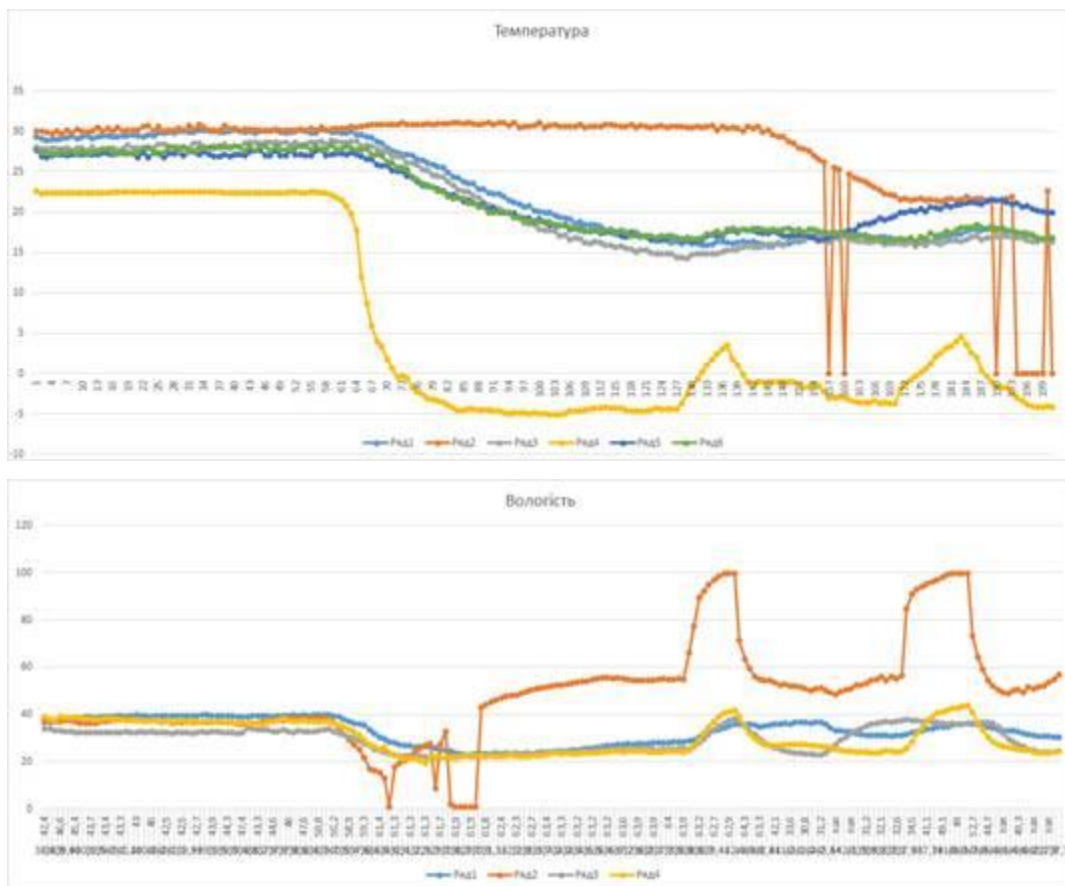


Рис. 3. Варіант обробки і відображення отриманих результатів замірів температури і вологості

### Висновки

Для вивчення та дослідження системи «Людина-одяг-середовище» відсутні узагальнені методики і універсальні прилади для визначення експлуатаційних властивостей одягу і матеріалів, з яких він виготовляється, які б дозволяли оцінювати

комфортність людини. Запропоновано оцінювати комфортність одягу на основі порівняння параметрів підодягового простору, довкілля і режимів експлуатації з використанням універсального приладу модульної компоновки. Створено прилад невеликої складності для визначення основних експлуатаційних параметрів одягу і матеріалів за критерієм складність-універсальність. Прилад використовується для оцінки відповідності характеристик одягу ДСТам, також з навчальною метою при підготовці інженерів за фахом «Обладнання легкої промисловості та побутового обслуговування».

### Список використаних джерел

1. Делль Р. А. Гигиена одежды / Р. А. Делль, Р. Ф. Афанасьева, З. С. Чубарова. – М. : Легкая индустрия, 1977. – 136 с.
2. Минут-Сороктина О. П. Физиология терморегуляции. / О. П. Минут-Сороктина. – М. : Медицина, 1972. – 227 с.
3. Саидова Ш. А. Обзор современных методов проектирования эргономичной одежды. / Ш. А. Саидова, И. А. Петросова, Е. Г. Андреева // Современные проблемы науки и образования. – 2014. – № 4. URL: <https://www.science-education.ru/ru/article/view?id=13481> (дата звернення: 29.01.2018).
4. Райкова Е. Современные методы исследования качества одежды / Е. Райкова, Н. Герасименко, Т. Герасименко. – Dusseldorf: LAMBERT Academic Publ. 2013. – 276 с.
5. Бузов Б. А. Материаловедение в производстве изделий легкой промышленности (швейное производство): учебник для студ. высш. учеб. заведений / Б. А. Бузов, Н. Д. Алыменкова. – М. : Академия, 2004. – 448 с.
6. Кукин Г. Н. Текстильное материаловедение / Г. Н. Кукин, А. Н. Соловьев, А. И. Кобляков. – М. : Легпромбытиздат, 1992. – 272 с.

### References

1. Dell, R.A. (1977). *Gigijena odezdy* [Clothing hygiene]. Moscow: Ljehkaja industria Publ. 136 p. [in Russian].
2. Minut-Soroktina, O.P. (1972). *Fiziologija termoreguljaciji* [Termoregulation physiology]. Moscow: Medicina Publ. 227 p. [in Russian].
3. Saidova, Sh.A. (2014). *Obzor sovremennyh metodov proektirovanija ergonomichnoj odezdy* [Review of modern methods of ergonomicsclothing planning]. *Sovremennyje problemy nauki i obrazovanja – Modern problems of science and education*, No 4. Retrieved from: <https://www.science-education.ru/ru/article/view?id=13481> [in Russian].
4. Rajkova, E. (2013). *Sovremennyje metody issledovanja kachestva odezdy* [Modern methods of clothing quality]. Dusseldorf: LAMBERT Academic Publ. 276 p. [in Russian].
5. Buzov, B.A. (2004). *Materialovedenije v proizvodstve izdelij legkoj promyshlenosti (shvejnoje proizvodstvo): uchebnik dlja stud. vysh. uceb. Zavedenij* [Materials sciences in the production of wares of textile industry (sewing production): textbook for by the student of higher schools]. Moscow: Akademia Publ. 448 p. [in Russian].
6. Kukin, G.N., Solovjev, A.N., Kobljakov & A.I. (1992). *Tekstilnoje materialovedenije* [Textile materials sciences]. Moscow: Legprombytizdat Publ. 272 p. [in Russian].



7. Бузов Б. А. Свойства текстильных материалов: сборник методических указаний и журнал лабораторных работ / Б. А. Бузов, Г. П. Румянцева, Л. Г. Кутянина. – М. : РИС МГУДТ, 2012. – 53 с.
7. Buzov, B.A., Rumjanceva, B.A. & Kutjanina, L.G. (2012). *Svojstva tekstilnykh materialov: sbornik metodicheskikh ukazaniy i zurnal laboratornykh rabot* [Properties of textile materials: collection of the methodical pointing and magazine of laboratory works]. Moscow: RIS MGUDT Publ. 53 p. [in Russian].

**Zinko Roman**

[rzinko@gmail.com](mailto:rzinko@gmail.com)

Lviv Polytechnic National university

**Yancinsky Svyatoslav**

[svyatoslav2503@gmail.com](mailto:svyatoslav2503@gmail.com)

Lviv Polytechnic National university

**Yanchinsky Volodymyr**

[volodya25397@gmail.com](mailto:volodya25397@gmail.com)

Lviv Polytechnic National university

**Прибор для оценки комфортности одежды**

**Зинько Р. В., Янчинський С. В., Янчинський В. В.**

Національний університет «Львівська політехніка», г. Львів

**Цель.** Формирование принципов создания простого универсального прибора для определения основных эксплуатационных параметров одежды и материалов.

**Методика.** Анализ измеряемых параметров, синтез по критерию сложность-универсальность.

**Результаты.** Создан прибор небольшой сложности для определения основных эксплуатационных параметров одежды и материалов.

**Научная новизна.** Оценка комфортности одежды на основе сравнения параметров пододеждного пространства, окружающей среды и режимов эксплуатации с использованием универсального прибора модульной компоновки.

**Практическая значимость.** Прибор используется для оценки соответствия характеристик одежды ДСТам, также с учебной целью при подготовке инженеров по специальности «Оборудование легкой промышленности и бытового обслуживания».

**Ключевые слова:** универсальный прибор, комфортность одежды, легкая промышленность, подготовка инженеров

**Laboratory stand for determination of onecyclic descriptions at stretch of fabrics**

**Zinko R. V., Yancinsky S. V., Yancinsky V. V.**

Lviv Polytechnic National university, Lviv

**Purpose.** Forming of principles of creation of simple universal device for determination of basic operating parameters of clothes and materials.

**Methodology.** Analysis of measureable parameters, synthesis on a criterion complication-universality.

**Results.** The device of small complication is created for determination of basic operating parameters of clothes and materials.

**Originality.** Estimation of comfort of clothes on the basis of comparison of parameters

*of space underwear, environment and modes of exploitation with the use of universal device of module arrangement.*

**Practical value.** *Device is used for the estimation of accordance of descriptions of clothes of government's standarts, also with an educational aim at preparation of engineers on speciality «Equipment of light industry and domestic consumer services».*

**Keywords:** *universal device, comfort of clothes, textile industry, preparation of engineers*