

Косенко Д.Ю.¹

Київський національний університет технологій та дизайну

ПОРІВНЯЛЬНИЙ АНАЛІЗ ГАБАРИТІВ ТА РОЗМІЩЕННЯ УЧНІВСЬКИХ СТОЛІВ З РІЗНИМИ ФОРМАМИ РОБОЧОЇ ПОВЕРХНІ

Анотація. Проведено порівняльний аналіз габаритів та розміщення учнівських столів з різними формами робочої поверхні. Проаналізовано модульно-комбінаторні учнівські столи з робочими поверхнями, що мають форму, відмінну від прямокутної, з погляду раціональності використання площі приміщення. Встановлено, що для потреб академічної навчальної роботи як трапецієвидні, так і асиметричні («пелосткові») столи мусять мати більші габарити, ніж аналогічні прямокутні. Такі столи потребують більшої площі приміщення, ніж учнівські столи з прямокутними робочими поверхнями, як за умов традиційного рядного розміщення, так і у випадку розміщення для мікрогрупової роботи.

Ключові слова: меблі, учнівські меблі, гнучкий навчальний простір, комбінаторика меблів, трапецієвидні, асиметричні, столи для групової роботи.

Постановка проблеми. Середня освіта України знаходиться в активному пошуці шляхів оновлення. Концепція освітньої реформи «Нова українська школа» передбачає, зокрема, і зміни традиційної організації простору навчального закладу: «...буде урізноманітнено варіанти організації навчального простору в класі. Крім класичних варіантів, буде використано новітні, наприклад, мобільні робочі місця, які легко трансформувати для групової роботи» [7: 20].

Проектування меблів для обладнання таких робочих місць – одне з завдань, що вже постало перед вітчизняними дизайнерами меблів. Це багатоаспектне питання, яке у вітчизняній науці не є достатньо дослідженим. Статтю присвячено розгляду одного з аспектів зазначеного питання.

¹ © Косенко Д.Ю.

Аналіз останніх досліджень і публікацій. Основні принципи ергономічного формоутворення учнівських меблів було сформульовано у другій половині XIX сторіччя [5]. З того часу ці принципи уточнюються. Останні дослідження стосуються як ергономіки, так і психології користування учнівськими меблями, наприклад [1; 2; 8]. На основі таких досліджень здебільшого уточнюється питання відношення висоти робочої поверхні та сидіння до антропометричних параметрів користувача. Результати цієї роботи знаходять відображення, зокрема, в міжнародних та національних стандартах учнівських меблів [6].

Питання форми стільниці учнівського столу не є активним предметом обговорення у науковій спільноті. Окремими виробниками пропонуються модульно-комбінаторні столи з непрямокутними робочими поверхнями, які й є предметом розгляду цієї статті. Такі столи вочевидь створюються емпіричним шляхом, обґрунтування непрямокутних форм стільниці виявити не вдалося. Вважається, що такі столи (відомі на світовому ринку під назвою «collaborative desks», тобто «столи для спільної роботи») є більш зручними для розміщення меблів у невеликих групах для мікрогрупової роботи учнів. Проте це твердження має скоріше інтуїтивний характер та вбачається в цілому недоведеним.

Крім того, концепція «гнучкого навчального простору» передбачає можливість використання одного комплекту меблів для різних форм роботи: як мікрогрупової, так і з цілим класом [5]. Окремі дослідження можливостей варіантного розміщення меблів, що провадидись починаючи з 1970-х років [9:25–32; 10:13–19], мали на меті скоріше визначення параметрів приміщень класів з метою архітектурного проектування для будівництва чи реконструкції шкільних будівель, і не торкались проблем формоутворення меблів. У таких дослідженнях в якості вихідних даних приймалося обладнання приміщень прямокутними столами на одне-два робочих місця з габаритами $0,5 \times 0,6 \div 1,2$ м, укомплектованих стільцями та розміщених з дистанцією (відстань між ближніми краями стільниць сусідніх столів у передньо-задньому

напрямку) 0,5 м. Відповідні параметри учнівських меблів де-факто закладено в архітектурно-будівельні та санітарні норми України [3: дод. 3; 4: п. 8.2], можливості використання непрямокутних столів чинними нормами, вочевидь, не враховано. Таким чином, залишається нез'ясованим, якими є можливості, переваги та недоліки використання модульно-комбінаторних столів типу «collaborative desks» в класних приміщеннях наявних та нових шкільних будівель з урахуванням концепції «гнучкого навчального простору».

Питання можливостей розміщення у класі модульно-комбінаторних учнівських столів з робочими поверхнями іншої, ніж прямокутна, форми, залишається в цілому невирішеним.

Формулювання цілей статті: перевірка можливості та доцільності обладнання навчальних класів середніх шкіл модульно-комбінаторними учнівськими столами з робочими поверхнями, форма яких є відмінною від прямокутної. Критерієм аналізу прийнято площу підлоги, необхідну для розташування меблів у різних комбінаціях з урахуванням необхідних проходів. В процесі дослідження необхідно вирішити такі задачі: 1) уточнення габаритних розмірів непрямокутних робочих поверхонь; 2) визначення параметрів приміщення, необхідних та достатніх для розміщення потрібної кількості таких учнівських столів та порівняння цих параметрів з вимогами чинних нормативних документів; 3) дослідження доцільності використання таких столів для мікрогрупових форм організації навчальної роботи у порівнянні з традиційними прямокутними столами.

Основна частина. З літератури та публікацій в мережі Інтернет можна виявити найбільш розповсюджені пропозиції непрямокутної форми робочої поверхні, а саме: а) трапецієвидна, обернена до користувача більшою основою; б) асиметрична; обидва типи мають варіанти з прямолінійними та криволінійними сторонами (окремі приклади наведено на рис. 1). Ці види робочих поверхонь пропонуються, як правило, для збільшення комбінаторних можливостей розміщення меблів для різних форм групової роботи. На нашу думку, доцільність таких пропозицій потребує перевірки з урахуванням концепції

«гнучкого навчального простору», тобто можливості зміни розташування меблів у приміщенні для організації різноманітних форм навчальної роботи.



Рис. 1. Модульно-комбінаторні учнівські столи з непрямокутною формою робочої поверхні: а) Diamond Collaborative Desk, Smith System; б) Huddle 8 Student Desk, Smith System; в) Balt Shapes Collaborative School Desk в різних комбінаторних варіантах, MooreCo Inc.; г) SYNTHESIS, дизайнер Seth Moczydlowski.

Для цілей дослідження необхідним є визначення мінімальних габаритів модульно-комбінаторних столів з непрямокутними робочими поверхнями. Виробники вказують габарити таких виробів, проте невідомо, чи дійсно ці габарити є мінімально необхідними. Для вирішення цієї задачі було виконано ергономічне графічне моделювання робочого простору для різних форм робочої поверхні.

В якості основної діяльності, для якої призначено учнівський стіл, прийнято академічну навчальну діяльність, а саме виконання письмової роботи у зошиті (формату А5, тобто в розгорнутому вигляді габаритами 210×300 мм) з використанням підручника (того ж формату). Враховано також можливість

розміщення на робочій поверхні пеналу типу «книжка», розміри якого у розгорнутому вигляді орієнтовно становлять 150×200 мм. Прийнята ергономічна модель для такого виду роботи представлена на рис. 2, на тому ж рисунку окреслено контур стандартної прямокутної стільниці на одне робоче місце габаритами 500×600 [6: табл. А.2.]. Така робоча поверхня тут і далі умовно позначається як R («Rectangular»).

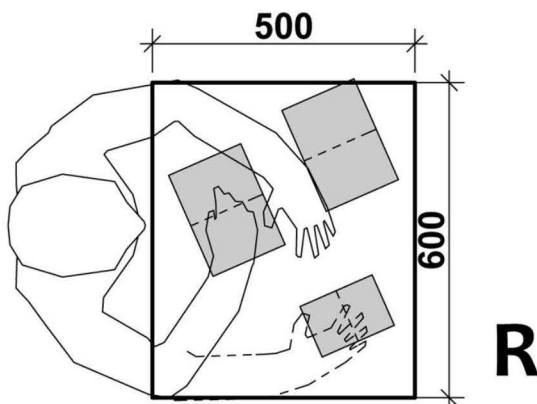


Рис. 2. Ергономічна схема робочої поверхні учнівського столу прямокутної форми (поверхня R).

Наступним кроком були визначені мінімальні габарити непрямокутних робочих поверхонь, необхідних для забезпечення того ж процесу. Передбачається, що стільниця іншої форми мусить забезпечувати принаймні не гірші умови роботи, ніж прямокутна. Для цілей графічного моделювання було прийнято рішення розглядати виключно стільниці з прямолінійними сторонами. Величину кутів непрямокутних робочих поверхонь було прийнято на основі відповідних схем комбінування столів для групової роботи. Також, попри те, що у практиці гострі кути стільниць є неприпустимими та потребують зрізання або скруглення, в моделюванні автор статті умовно залишил такі кути.

Розглянуто такі різновиди робочих поверхонь: трапецієвидна з кутами при більшій основі 60° (групування по 6 столів), умовно позначена як Т6 («Trapezoid 6»); трапецієвидна з кутами при більшій основі $67,5^\circ$ (групування по 8 столів), умовно позначена як Т8 («Trapezoid 8»); асиметрична з кутами 72° , 90° , 120° та 78° (групування по 3, 4 або 5 столів), умовно позначена як Р («Petal», «пелюстка»). Асиметрична поверхня типу Р також потребує перевірки на можливість використання шульгою. Визначені за результатом графічного моделювання габарити зазначених робочих поверхонь наведено на рис. 3. Як показує візуальний аналіз, ці габарити є більшими, ніж мінімальні розміри прямокутних стільниць.

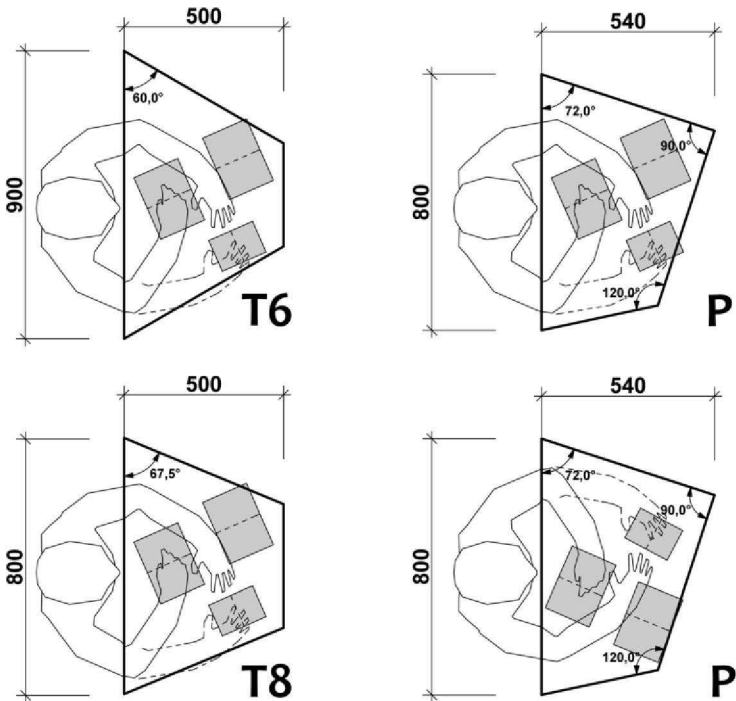


Рис. 3. Ергономічне графічне моделювання габаритів робочих поверхонь непрямокутної форми (поверхня Р також у варіанті використання шульгою).

На рис. 4 наведено результати графічного моделювання розміщення досліджуваних типів меблів у класному приміщенні за умови дотримання нормативної ширини проходів, дистанцій та відстані від стін [3: дод. 3; 4: п. 8.2]. Кількість учнів в класі прийнято 30, що відповідає середній наповнюваності класів загальноосвітніх шкіл в Україні. Типове розміщення учнівських столів з прямокутною стільницею габаритами 500×600 у визначених умовах, як видно з рис. 4 поз. R, вимагає приміщення габаритами 8 000×6 000 мм та, відповідно, площею близько 50 м². За таких умов площа приміщення, що припадає на одного учня, становить 1,67 м².

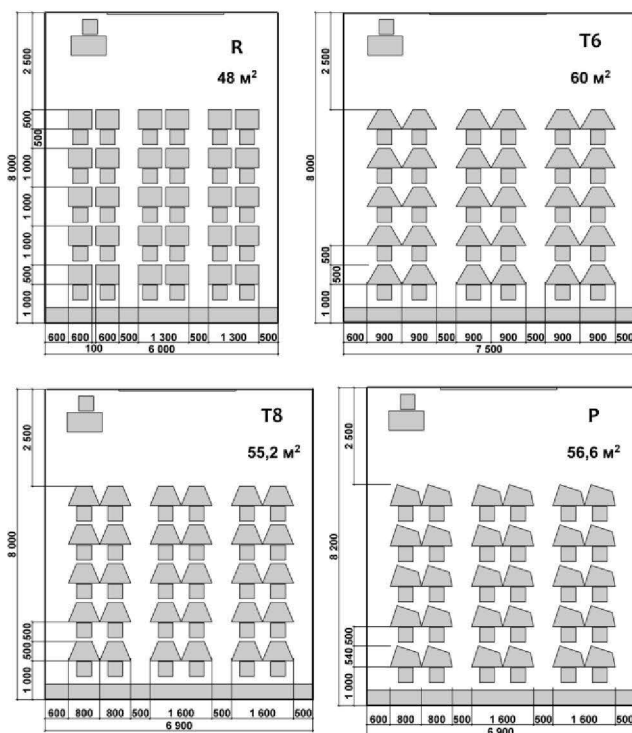


Рис. 4. Геометричне моделювання розміщення у класі учнівських столів з прямокутними та непрямокутними робочими поверхнями.

Ці показники відповідають параметрам приміщень шкільних будівель, збудованих за типовими проектами 1930-х – 1980-х років. Враховуючи, що саме такі будівлі переважають в Україні, можна вважати виправданим масове використання типових учнівських столів з прямокутною стільницею. Оскільки стільниці нетипової форми мають більші габаритні розміри, ніж прямокутні, очевидно, що розміщення таких столів з дотриманням нормативних відстаней між ними потребує приміщення більшої площі. Як свідчать результати графічного моделювання (рис. 4, поз. Т6, Т8, Р), габарити приміщення в разі використання таких столів коливаються в межах $8\ 000 \div 8\ 200$ за довгою стороною та $7\ 000 \div 7\ 500$ за короткою. Площа такого приміщення є близькою до $60\ \text{m}^2$, що знаходиться в межах, визначених сучасними вимогами до класних приміщень загальноосвітніх шкіл ($2,0\ \text{m}^2$ на одного учня за кількості учнів 30 [3: п. 3.43]).

Таким чином, класні приміщення шкіл, побудованих за сучасними проектами, можливо обладнувати учнівськими столами зі стільницями досліджуваних типів з дотриманням нормативних вимог щодо відстаней між столами, між столами та стінами. Проте використання таких столів у приміщеннях шкіл, збудованих за типовими проектами 1930-х – 1980-х років, можливо лише з певними порушеннями зазначених нормативами, або при кількості учнів у класі, меншій за 25.

Окремо слід відзначити, що на перший погляд схеми розміщення столів з робочими поверхнями непрямокутної форми справляють скоріше неприємне враження через наявність гострих кутів та клиновидних щілин між столами. Проте естетичні якості меблів та інтер'єру, вочевидь, не можна оцінити шляхом геометричного моделювання, це можливо зробити тільки на основі аналізу конкретних виробів з урахуванням усіх деталей дизайну. Однак можна стверджувати, що розробка дизайн-рішення учнівського столу з непрямокутною робочою поверхнею є більш складним завданням, ніж формоутворення прямокутного столу. Пошук адекватних засобів виразності для таких столів з урахуванням їх розташування у приміщенні потребує окремого дослідження.

Оскільки, як зазначалося, непрямокутні столи пропонуються перш за все для організації не фронтальної, а мікрогрупової навчальної роботи, слід також розглянути те, яким чином можливо формування з таких столів груп на 3÷8 учнів. Таке дослідження також було проведено методом графічного моделювання (рис. 5–7). Габарити робочої зони (площі підлоги, необхідної для тої чи іншої групи столів), окреслювались у вигляді прямокутника, сторони якого лежать не ближче ніж 500 мм від будь-якої точки стола.

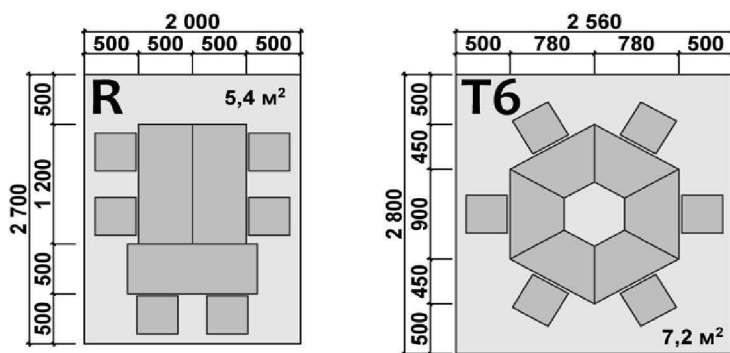


Рис. 5. Геометричне моделювання габаритів мікрогрупового розміщення учнівських столів з робочими поверхнями T_6 у порівнянні з прямокутними R .

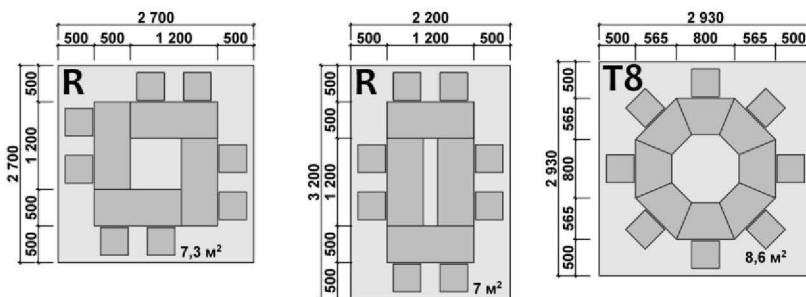


Рис. 6. Геометричне моделювання габаритів мікрогрупового розміщення учнівських столів з робочими поверхнями T_8 у порівнянні з прямокутними R .

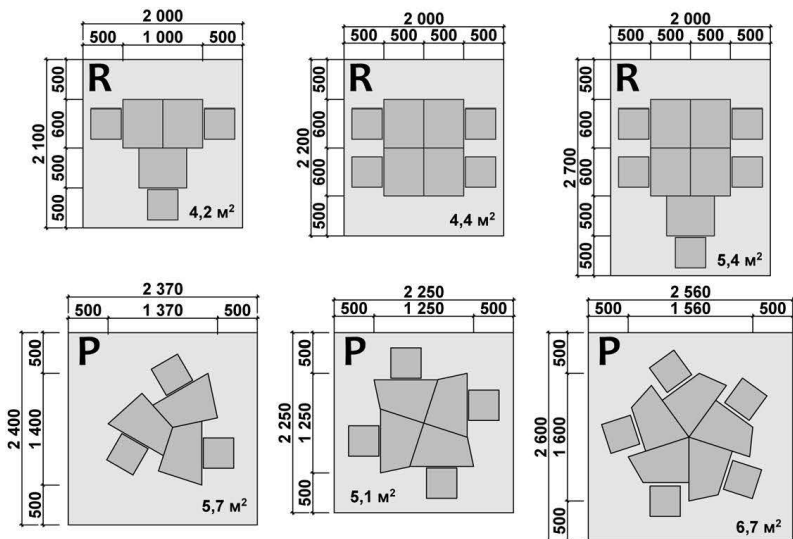


Рис. 7. Геометричне моделювання габаритів мікрогрупового розміщення учнівських столів з робочими поверхнями Р у порівнянні з прямокутними R

Виявлено, що трапецієвидна робоча поверхня Т6 з кутами при більшій основі 60° , метою запровадження якої передбачається зручне формування груп з шести столів, утворює менш компактні групи, ніж три прямокутні двомісні столи. Те саме стосується і столів з робочими поверхнями Т8, призначених для утворення груп з 8 столів.

Хоча у таких мікрогрупах учні більш зручно розміщуються один відносно іншого (усі робочі місця обернуті до центру спільної робочої площини), проте збільшені відстані між учасниками мікрогрупи, а також отвір у середині спільної робочої площини, не сприяють груповому співробітництву.

Асиметричні робочі поверхні (Р) можливо групувати без утворення отворів у спільній робочій площині, проте такі групування також є менш компактними, ніж аналогічні групування з прямокутних столів, а крім того не в усіх варіантах утворюють робочу площину з простим, зручним у використанні

контуром: у комбінаціях як асиметричних, так і трапецієвидних стільниць подекуди виникають виступаючі кути.

Втім, як свідчить огляд світового досвіду проектування таких столів (рис. 1в), деякі зазначені особливості варьуються в залежності від того, чи край стільниці є прямолінійним, чи криволінійним; але методика нашого дослідження не дозволяє проаналізувати усі аспекти проектування таких столів. На основі дослідження автора статті можна лише зазначити, що модульно-комбінаторні столи для групової роботи утворюють менш компактні групи, ніж аналогічні за кількістю робочих місць комбінації прямокутних столів.

Інші варіанти розміщення учнівських столів у приміщенні (наприклад, «каре», «диспут», «амфітеатр» тощо) не досліджувались, проте можна припустити, що такі форми розміщення дадуть подібні результати.

Висновки. Встановлено, що варіанти форми робочої поверхні у вигляді трапеції та різних видів асиметрії поступаються прямокутним з погляду раціонального використання площі приміщення, як у випадку рядного розміщення столів для фронтальної роботи, так й у варіантах розміщення групами на 3÷8 робочих місць. Використання модульно-комбінаторних учнівських столів з непрямокутними робочими поверхнями потребує більшої площі навчальних приміщень, ніж для розміщення традиційних столів. Встановлено, що параметри приміщень навчальних закладів, збудованих за сучасними нормами (починаючи з кінця 1990-х років), дозволяють використання розглянутих столів без порушення нормативних вимог щодо розташування меблів.

Перспективи подальшого дослідження. Наведені результати стосуються лише одного аспекту використання модульно-комбінаторних учнівських столів з непрямокутними робочими поверхнями, а саме використання площі приміщення. Інші аспекти, зокрема організаційно-педагогічні, психолого-педагогічні, художньо-композиційні тощо, потребують окремого дослідження та можуть виявити додаткові переваги або недоліки таких столів.

Література

1. *Domljan D., Grbac I, Vlaović Z.* Pupils' sitting behaviour in relation to design of the school furniture // Proceedings of 3rd International Ergonomics Conference, Ergonomics 2007 June.13th-16th, 2007, Stubičke Toplice, Zagreb, Croatia. str. 197-203.
2. Molenbroek J. F. M., Kroon-Ramaekers Y. M. T., Snijders C. J. Revision of the design of a standard for the dimensions of school furniture // *Ergonomics*, 2003. – 46:7. – P. 681–694.
3. Будинки та споруди навчальних закладів: ДБН В.2.2-3-97 [Чинний від 01.01.1998] К. : Держкоммістобудування України, 1997. – (Державні будівельні норми України). – 90 с.
4. Державні санітарні правила і норми влаштування, утримання загальноосвітніх навчальних закладів та організації навчально-виховного процесу: ДСанПіН 5.5.2.008-01 [Чинний від 14.08.2001] К. : МОЗ України, 2001. – (Державні санітарні правила і норми України). – 49 с.
5. *Косенко Д. Ю.* Учнівські меблі: розвиток, проблеми, тенденції // *Вісник КНУТД*. – 2015. – №3 (86). – С. 254–262.
6. Меблі. Стільці та столи для навчальних закладів. Частина 1. Функціональні розміри: ДСТУ ргEN 1729-1:2004 [Чинний від 01.04.2006]. К. : Держспоживстандарт України, 2006. – (Державний стандарт України). – 20 с.
7. Нова українська школа. Концептуальні засади реформування середньої школи // Міністерство освіти і науки України. [Електронний ресурс]. Режим доступу: <http://mon.gov.ua/Новини/2016/12/05/konczepczziya.pdf>.
8. *Пятирова Е. В., Ефременко Е. Е., Ковалевская Е. В., Рымина Т. Н.* Школьная мебель и ее влияние на здоровье детей // *Здоровье. Медицинская экология. Наука*, – 2010. – 1–2 (41–42)/ – С. 99–100.
9. Рекомендации по реконструкции и модернизации существующего фонда школьных зданий в соответствии с современными педагогическими требованиями // Правительство Москвы, Москомархитектура. М. : 1997. – 126 с.

10. Степанов В. И., Дворкина Е. Б. Новые типы средних общеобразовательных школ с гибкой планировочной структурой. – М. : Стройиздат, 1978. – 86 с.

Аннотация

Косенко Д. Ю. Сравнительный анализ габаритов и размещения ученических столов с рабочими поверхностями разных форм. Проанализированы модульно-комбинаторные ученические столы рабочими поверхностями отличной от прямоугольной формы с точки зрения рациональности использования площади помещения. Установлено, что для нужд академической учебной работы как трапециевидные, так и асимметричные («лепестковые») столы должны иметь большие габариты, чем аналогичные прямоугольные. Такие столы требуют большей площади помещения, чем ученические столы с прямоугольными рабочими поверхностями, как при традиционном рядном размещении, так и в случае расстановки для микрогрупповой работы.

Ключевые слова: мебель, ученическая мебель, гибкое учебное пространство, комбинаторика мебели, столы для групповой работы.

Abstract

Kosenko D. Yu. Comparative study of overall dimensions and arranging of classroom desks with different shapes of worksurfaces. Collaborative school desks with non-rectangular worksurfaces are studied from the point of room area needed. Found that both trapezoid and petal-shaped desks should be bigger in overall dimensions comparing to rectangular desks to meet the needs of academic work. Equipping classrooms with collaborative desks needs more room space while arranging desks either in rows or in groups.

Keywords: furniture, classroom furniture, flexible learning space, furniture combinatorics, collaborative desks.

Стаття надійшла в редакцію 30. 03. 2017.