



ДЕРЖАВНА СЛУЖБА  
ІНТЕЛЕКТУАЛЬНОЇ  
ВЛАСНОСТІ  
УКРАЇНИ

УКРАЇНА

(19) **UA** (11) **115680** (13) **U**  
(51) МПК  
**F16H 1/16** (2006.01)

**(12) ОПИС ДО ПАТЕНТУ НА КОРИСНУ МОДЕЛЬ**

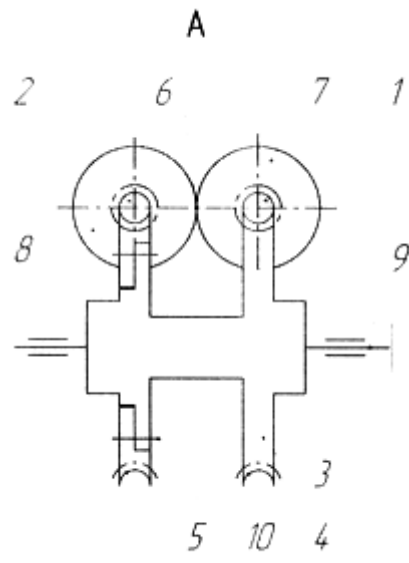
<p>(21) Номер заявки: <b>u 2016 11014</b></p> <p>(22) Дата подання заявки: <b>02.11.2016</b></p> <p>(24) Дата, з якої є чинними права на корисну модель: <b>25.04.2017</b></p> <p>(46) Публікація відомостей про видачу патенту: <b>25.04.2017, Бюл.№ 8</b></p>	<p>(72) Винахідник(и): <b>Піпа Борис Федорович (UA), Рубанка Микола Миколайович (UA), Павленко Георгій Іванович (UA)</b></p> <p>(73) Власник(и): <b>КИЇВСЬКИЙ НАЦІОНАЛЬНИЙ УНІВЕРСИТЕТ ТЕХНОЛОГІЙ ТА ДИЗАЙНУ, вул. Немировича-Данченка, 2, м. Київ-11, 01601 (UA)</b></p>
---	---

**(54) ЧЕРВ'ЯЧНА ПЕРЕДАЧА**

**(57) Реферат:**

Черв'ячна передача, що містить два черв'яки, зв'язані між собою за допомогою циліндричної зубчастої передачі, та черв'ячне колесо з двома черв'ячними вінцями, кожен з яких з'єднаний з відповідним черв'яком, причому один із черв'ячних вінців з'єднаний з черв'ячним колесом за допомогою введеного болтового з'єднання з можливістю кутового регулювання положення одного із черв'ячних вінців відносно іншого черв'ячного вінця.

**UA 115680 U**



**Фир. 2**

Корисна модель належить до машинобудування, а саме до черв'ячних передач.

Відома черв'ячна передача, що містить два черв'яки, зв'язані між собою за допомогою циліндричної зубчастої передачі, та черв'ячне колесо з двома черв'ячними вінцями, кожен з яких з'єднаний з відповідним черв'яком (патент України на корисну модель 15536 МПК F16H 1/16, 2006 р.). Жорстке з'єднання обох черв'ячних вінців з черв'ячним колесом негативно впливає на розподіл потужності між черв'ячними вінцями в результаті неможливості досягти точності взаємодії з ними черв'яків, що знижує довговічність роботи черв'ячної передачі.

Таким чином в основу корисної моделі покладена задача створити таку черв'ячну передачу, в якій введенням нових елементів та їх зв'язків, забезпечилось би підвищення довговічності роботи черв'ячної передачі.

Поставлена задача вирішена тим, що в черв'ячній передачі, що містить два черв'яки, зв'язані між собою за допомогою циліндричної зубчастої передачі, та черв'ячне колесо з двома черв'ячними вінцями, кожен з яких з'єднаний з відповідним черв'яком, згідно з корисною моделлю, один із черв'ячних вінців з'єднаний з черв'ячним колесом за допомогою введеного болтового з'єднання з можливістю кутового регулювання положення одного із черв'ячних вінців відносно іншого черв'ячного вінця.

З'єднання одного із черв'ячних вінців з черв'ячним колесом за допомогою болтового з'єднання з можливістю кутового регулювання його положення відносно другого черв'ячного вінця дозволяє усунути неточність взаємодії обох черв'яків з черв'ячними вінцями і, таким чином, рівномірно розподілити потужність, що передається черв'ячному колесу, на два потоки, що призводить до підвищення довговічності роботи черв'ячної передачі.

На фіг. 1 представлена схема черв'ячної передачі. На фіг. 2 представлено вигляд А черв'ячної передачі.

Черв'ячна передача містить два черв'яки 1, 2 та черв'ячне колесо 3 з двома черв'ячними вінцями 4, 5. Черв'яки 1, 2 зв'язані між собою за допомогою циліндричної зубчастої передачі 6, що містить дві шестерні 7, 8, жорстко встановлені на черв'яках 1, 2 відповідно. Черв'ячне колесо 3 жорстко встановлене на веденому валу 9 та за допомогою черв'ячних вінців 4, 5 зв'язане з черв'яками 1, 2 відповідно. Черв'ячний вінець 4 виконано за одне ціле з черв'ячним колесом 3, а черв'ячний вінець 5 з'єднаний з черв'ячним колесом 3 за допомогою болтового з'єднання 10 з можливістю кутового регулювання його положення відносно другого черв'ячного вінця.

Черв'ячна передача працює таким чином. При вмиканні привода (на фіг. 1, 2 не показаний), в складі якого використовується черв'ячна передача, черв'як 1 з жорстко закріпленою на ньому шестірнею 7 починає обертатися. Обертальний рух шестірні 7 шляхом зубчастого зачеплення передається шестірні 8 та жорстко зв'язаному з нею черв'яку 2. Обертальний рух черв'яків 1, 2 одночасно передається черв'ячними вінцями 4, 5 відповідно, приводячи в обертальний рух черв'ячне колесо 3, з яким вони з'єднані, та веденому валу 9, на якому встановлено черв'ячне колесо. При цьому, оскільки черв'яки 1, 2 обертаються в різні боки, а черв'ячні вінці 4, 5 повинні обертатися в одному напрямі, напрямки ліній витків черв'яків 1, 2 та відповідні їм напрямки ліній зубів черв'ячних вінців 3, 4 виконуються різними - лівими та правими. З'єднання черв'ячного вінця 5 з черв'ячним колесом 3 за допомогою болтового з'єднання 10 з можливістю кутового регулювання його положення відносно черв'ячного вінця 4 дозволяє шляхом зміни положення черв'ячного вінця 5 відносно черв'ячного вінця 4 компенсувати неточність черв'ячного зачеплення черв'яків 1, 2 з черв'ячними вінцями, що забезпечує підвищення довговічності роботи черв'ячної передачі.

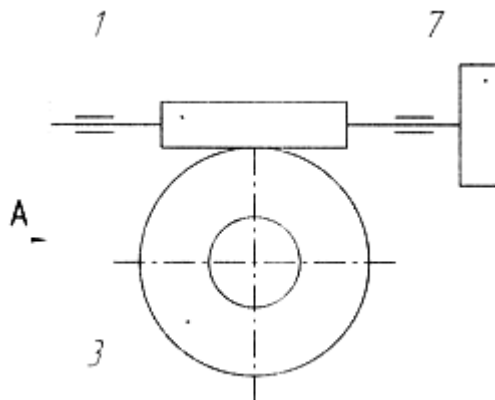
Таким чином передача потужності від черв'яка 1 до веденого вала 9 здійснюється двома потоками: перший потік черв'як 1 - черв'ячний вінець 4 - ведений вал 9; другий потік черв'як 1 - шестірня 7 - шестірня 8 - черв'як 2 черв'ячний вінець 5 - ведений вал 9. Передача потужності веденому валу двома потоками зменшує габаритні розміри черв'ячної передачі та підвищує надійність і довговічність її роботи.

Розташування черв'яків 1, 2 з одною боку черв'ячного колеса 3 таким чином, що кожен із черв'ячних вінців 4, 5 кінематично зв'язаний лише із одним черв'яком, дозволяє взаємно компенсувати осьове навантаження, що діє на черв'ячне колесо та на ведений вал і його опори, що також призводить до підвищення довговічності роботи черв'ячної передачі.

#### ФОРМУЛА КОРИСНОЇ МОДЕЛІ

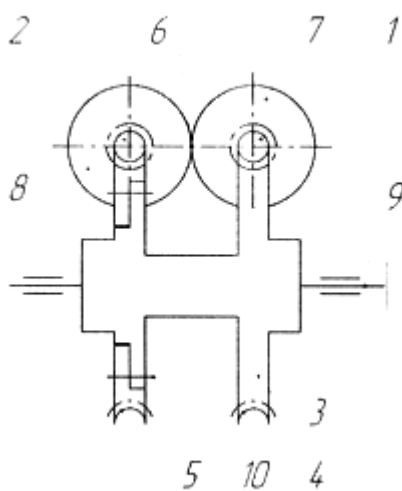
Черв'ячна передача, що містить два черв'яки, зв'язані між собою за допомогою циліндричної зубчастої передачі, та черв'ячне колесо з двома черв'ячними вінцями, кожен з яких з'єднаний з відповідним черв'яком, яка **відрізняється** тим, що один із черв'ячних вінців з'єднаний з

черв'ячним колесом за допомогою введеного болтового з'єднання з можливістю кутового регулювання положення одного із черв'ячних вінців відносно іншого черв'ячного вінця.



**Fig. 1**

A



**Fig. 2**

---

Комп'ютерна верстка В. Мацело

---

Державна служба інтелектуальної власності України, вул. Василя Липківського, 45, м. Київ, МСП, 03680, Україна

---

ДП "Український інститут інтелектуальної власності", вул. Глазунова, 1, м. Київ – 42, 01601