

УДК 687.016:685.22/.25

## АНАЛІЗ КОНСТРУКТИВНО-ТЕХНОЛОГІЧНИХ РІШЕНЬ РІЗНОВИДІВ РОЗВАНТАЖУВАЛЬНО-ПОЯСНИХ СИСТЕМ

Студ. А.С. Биньо, гр. МгШМК1-16

Асп. Г.М. Токар

Науковий керівник доц. Н.В. Остапенко

Київський національний університет технологій та дизайну

**Мета та завдання.** Метою роботи є дослідження існуючих різних різновидів розвантажувально-поясних систем та формування інформаційної бази конструктивно-технологічних рішень за різними ознаками, формулювання основних вимог до їх проектної розробки.

**Об'єкт та предмет дослідження.** Об'єктом дослідження є проектування сучасних розвантажувально-поясних систем для військовослужбовців. Предметом дослідження є аналіз конструктивно-технологічних рішень, встановлення функціонального призначення складових елементів та їх характеристик.

**Методи та засоби дослідження.** Для досягнення поставленої мети проаналізовано існуючі конструктивно-технологічні рішення розвантажувально-поясних систем, встановлено найбільш затребувані елементи залежно від виконуваних функцій виробу і умов його експлуатації.

**Наукова новизна та практичне значення отриманих результатів.** Наукова новизна роботи полягає в методологічному підході до вивчення складових деталей та вузлів розвантажувально-поясних систем та їх структуризації за різними ознаками. Сформовано інформаційну базу складових елементів розвантажувально-поясних систем з метою регламентованих параметрів виробів, надано рекомендації щодо їх проектування та виготовлення.

**Результат дослідження.** Відомими є предмети озброєння, обмундирування та побутового вжитку бійця, пристрої для перенесення боєприпасів, спорядження та продовольства, серед яких найбільш універсальними є розвантажувальні системи [1]. Серед таких систем розрізняють розвантажувально-поясні системи (РПС), розвантажувальні жилети та бойові нагрудники. В комплект РПС, призначений для компактного і ергономічного розміщення бойового спорядження і використання з

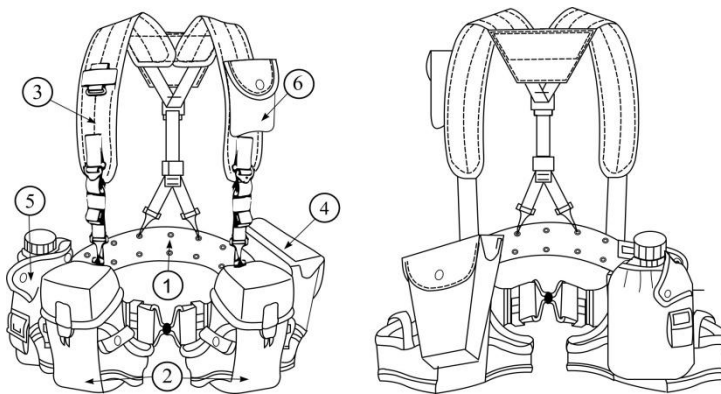


Рисунок 1 - Розвантажувально-поясна система ALICE

іншими сумісними тактичними модульними елементами, входять широкий пояс 1; плечові ремені (лямки) 3; підсумки 2,6; чохли для фляги 5 і для шанцевого інструменту 4.

Однією з найбільш розповсюджених у світі є розвантажувальна система ALICE (США) (з англ. all-purpose lightweight individual carrying equipment" - багатоцільове полегшене індивідуальне переносне екіпірування) (рис.1).

На основі аналізу конструктивно-технологічних рішень РПС за показниками ергономічності та надійності виробу, основними ознаками яких є забезпечення статичної та динамічної відповідності виробу, формостійкості по зонам, зручності при експлуатації, регулювання по розміру та зросту, комплектність тощо. Для фіксації

**Сучасні матеріали і технології виробництва виробів  
широкого вжитку та спеціального призначення**

*Ергономіка і проектування одягу*

виробу та його регулюванні по розміру та зросту на фігурі військовослужбовця використовуються текстильна застібка та застібка типу фастекс [2]. Основними вимогами до них є їх безшумність при рухах та швидке одягання і знімання. Здатність матеріалів або виробу утримувати стабільну форму протягом тривалого терміну експлуатації забезпечується такими елементами, як плечові лямки та пояс. Підсумки малих розмірів кріпляться на поясі спереду або на лямках, великі підсумки на спині. Також РПС є сумісною з різними типами рюкзаків, вантажних підсумків та бронежилетів. Використовуючи за призначенням РПС військовослужбовці виконують свої службові обов'язки в різних зонах місцевості такі як: місто, пустеля та ліс [3]. Розробка модульної системи дозволяє в залежності від наявного озброєння та специфіки операції змінювати місце розміщення підсумків. На основі аналізу існуючих різновидів РПС вивчено та систематизовано їх складові елементи за різними ознаками та надано характеристики (рис. 2).

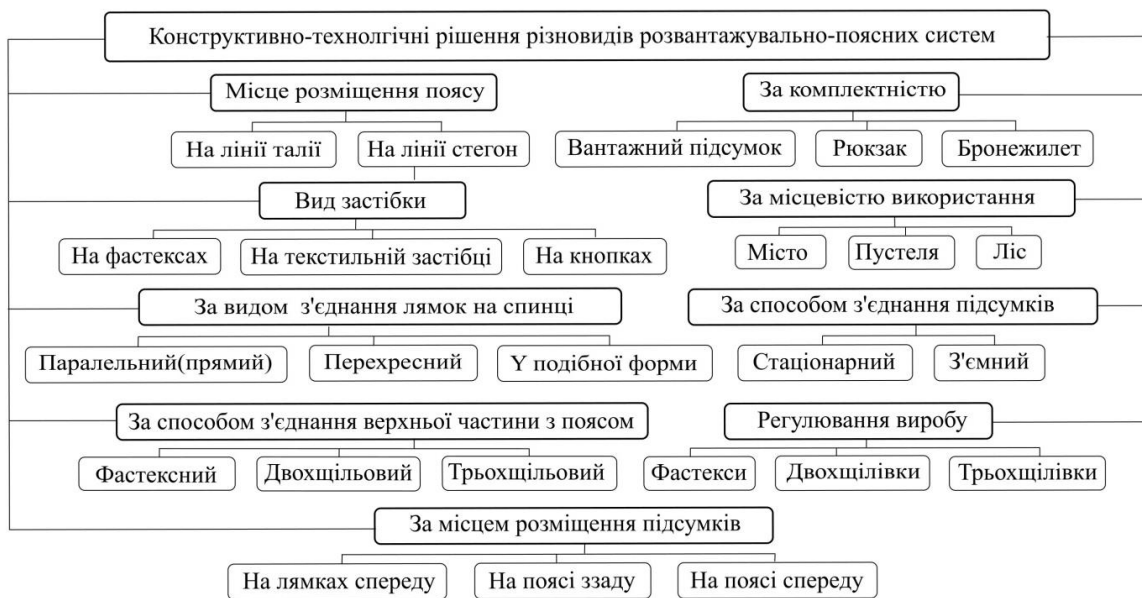


Рисунок 2 - Систематизація конструктивно-технологічних рішень різновидів розвантажувально-поясних систем

Відповідно до умов експлуатації для забезпечення комфортного мікроклімату підбирається пакет матеріалів. Серед висунутих вимог до матеріалів РПС важливою є їх ступінь маскуванню, яка забезпечується кольоровою гамою тканин відповідно до зон місцевості.

**Висновки.** Досліджено та проаналізовано різновиди РПС за конструктивним та технологічним рішенням та сформульовано основні вимоги до їх розробки.

**Ключові слова.** розвантажувально-поясна система, військовослужбовець, спорядження, конструктивно-технологічні рішення.

#### ЛІТЕРАТУРА

1. Формування назв військового одягу в українській мові. Н.О Яценко. - К.: Видавничий дім Дмитра Бураго, 2009. - 179 с.
2. Фурнітура для шкіряно-галантерійних, текстильно-галантерійних, швейних виробів та взуття. Терміни та визначення: ДСТУ 3178-95 – [чинний: від 1996-07-01] . – К. : Держстандарт України. - 37с.
3. P1G-TAC®. [Електронний ресурс]: Каталог військового одягу та спорядження. Режим доступу: <http://p1gtac.com/ru/gallery>