



МІНІСТЕРСТВО
ЕКОНОМІЧНОГО
РОЗВИТКУ І ТОРГІВЛІ
УКРАЇНИ

УКРАЇНА

(19) **UA** (11) **117287** (13) **U**
(51) МПК
F16H 1/16 (2006.01)

(12) ОПИС ДО ПАТЕНТУ НА КОРИСНУ МОДЕЛЬ

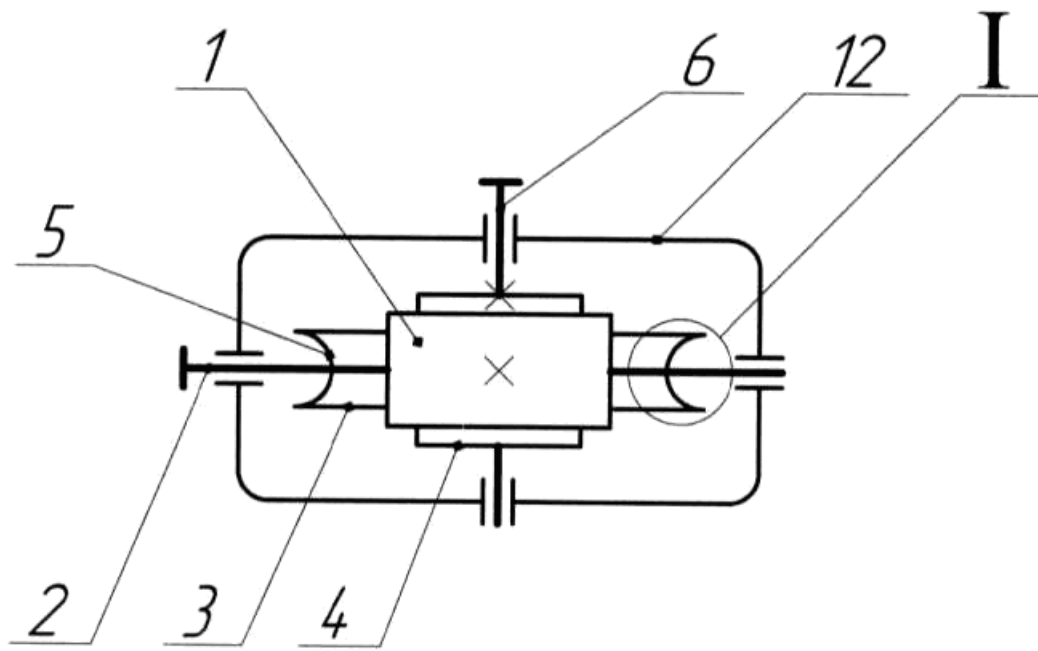
<p>(21) Номер заявки: u 2016 13185</p> <p>(22) Дата подання заявки: 23.12.2016</p> <p>(24) Дата, з якої є чинними права на корисну модель: 26.06.2017</p> <p>(46) Публікація відомостей про видачу патенту: 26.06.2017, Бюл.№ 12</p>	<p>(72) Винахідник(и): Піпа Борис Федорович (UA), Рубанка Микола Миколайович (UA), Павленко Георгій Іванович (UA)</p> <p>(73) Власник(и): КИЇВСЬКИЙ НАЦІОНАЛЬНИЙ УНІВЕРСИТЕТ ТЕХНОЛОГІЙ ТА ДИЗАЙНУ, вул. Немировича-Данченка, 2, м. Київ-11, 01601 (UA)</p>
--	---

(54) ЧЕРВ'ЯЧНА ПЕРЕДАЧА

(57) Реферат:

Черв'ячна передача містить черв'як та черв'ячне колесо зі ступицею і черв'ячним вінцем, з'єднаними між собою. Ступиця обладнана упорним кільцем, розташованим з одного боку, та упорним буртиком, розташованим з протилежного від упорного кільця боку.

UA 117287 U



Фиг. 1

Корисна модель належить до машинобудування, а саме до черв'ячних передач.

Відома черв'ячна передача, що містить черв'як та черв'ячне колесо зі ступицею і черв'ячним вінцем, з'єднаними між собою [Патент України на корисну модель № 102968, МПК: F16H 1/16, 2015 р.]. Черв'ячний вінець з'єднаний зі ступицею за допомогою шпонок, що не є надійним щодо взаємного положення черв'ячного вінця відносно ступиці в процесі роботи черв'ячної передачі, що негативно впливає на точність черв'ячного зачеплення та довговічність роботи черв'ячної передачі.

Таким чином в основу корисної моделі поставлена задача створити таку черв'ячну передачу, в якій введенням нових елементів та їх зв'язків забезпечилось би підвищення довговічності роботи черв'ячної передачі.

Поставлена задача вирішена тим, що у черв'ячній передачі, що містить черв'як та черв'ячне колесо зі ступицею і черв'ячним вінцем, з'єднаними між собою, згідно з корисною моделлю, ступиця обладнана упорним кільцем, розташованим з одного боку, та упорним буртиком, розташованим з протилежного від упорного кільця боку.

Обладнання ступиці упорним кільцем, упорним буртиком, розташованим з протилежного від упорного кільця боку, сприяє стабільності взаємного положення черв'ячного вінця відносно ступиці, що забезпечує підвищення довговічності роботи черв'ячної передачі.

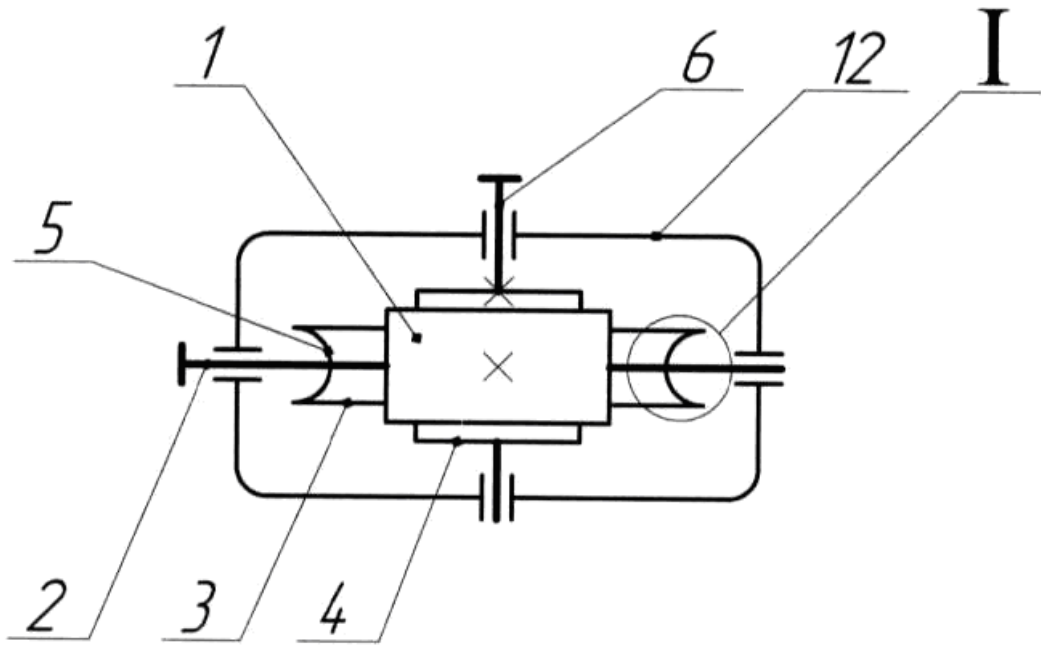
На фіг. 1 представлена схема черв'ячної передачі. На фіг. 2 представлено фрагмент I черв'ячного колеса. На фіг. 3 представлено розріз А - А черв'ячного колеса.

Черв'ячна передача містить черв'як 1 з ведучим валом 2, черв'ячне колесо 3 зі ступицею 4 і черв'ячним вінцем 5, встановлене на веденому валу 6, та щонайменше дві призматичні шпонки 7, рівномірно розташовані по колу між ступицею 4 та черв'ячним вінцем 5. Ступиця та черв'ячний вінець містять шпонкові канавки 8, 9 відповідно, в яких розташовані призматичні шпонки 7. Ступиця 4 містить упорне кільце 10 та упорний буртик 11, розташований з протилежного від упорного кільця боку. Черв'як 1 та черв'ячне колесо 3 розташовані в корпусі 12.

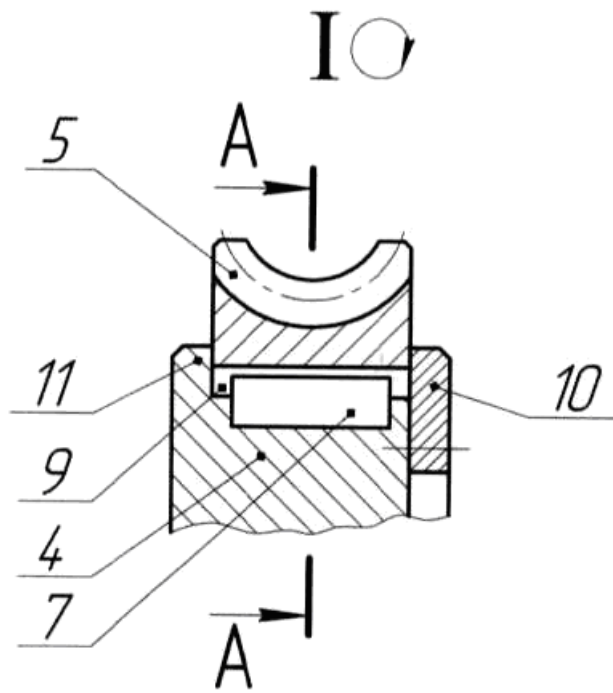
Черв'ячна передача працює таким чином. При вмиканні привода (на фіг. 1-3 не показаний), в складі якого використовується черв'ячна передача, ведучий вал 2 з черв'яком 1 починають обертатися. Обертальний рух черв'яка 1 шляхом черв'ячного зачеплення передається черв'ячному колесу 3 та веденому валу 6, на якому воно встановлено. Осьові сили, що виникають при цьому в черв'ячному зачепленні, взаємно компенсуються реакціями тиску черв'ячного вінця на упорне кільце 10 або, в залежності від напрямку обертання черв'ячного колеса, на упорний буртик 11, що забезпечує необхідну стабільність взаємного положення черв'ячного вінця відносно ступиці.

ФОРМУЛА КОРИСНОЇ МОДЕЛІ

Черв'ячна передача, що містить черв'як та черв'ячне колесо зі ступицею і черв'ячним вінцем, з'єднаними між собою, яка **відрізняється** тим, що ступиця обладнана упорним кільцем, розташованим з одного боку, та упорним буртиком, розташованим з протилежного від упорного кільця боку.



Фиг. 1



Фиг. 2

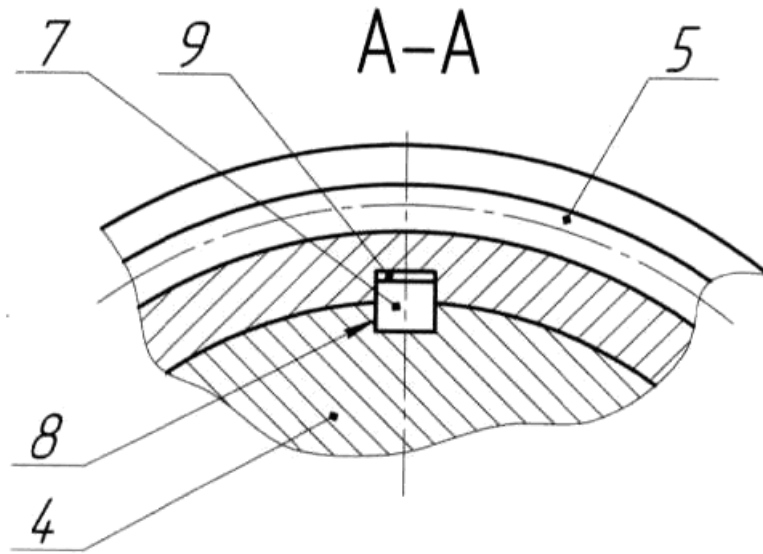


Fig. 3

Комп'ютерна верстка М. Мацело

Міністерство економічного розвитку і торгівлі України, вул. М. Грушевського, 12/2, м. Київ, 01008, Україна

ДП "Український інститут інтелектуальної власності", вул. Глазунова, 1, м. Київ – 42, 01601