

пряжі. На даний час використання котонізованого лляного волокна передбачає його максимально можливе вкладання в суміш і вивчення стандартних показників пряжі, хоча для правильного його використання необхідно дослідити вплив масової частки льоноволокна на інші властивості змішаної пряжі (діаметр, усадку, ворсистість тощо), а також на більш широкий спектр властивостей готової продукції. Не дослідженим на даний час залишається питання оптимального вибору бавовни (типу, сорту і класу), хімічних волокон і льоноволокна з певними властивостями і оптимальним вмістом, що дозволило б правильно використовувати компоненти суміші.

Слід відмітити також, що одним із факторів, який підтверджує правильність вибору сировини в прядінні є вихід пряжі, який нормується для пряжі різної лінійної густини, виготовленої за різними системами і способами прядіння. Не менш важливим є визначення виходу відходів на переходах технологічних процесів прядіння льономістких сумішей. При цьому необхідно проаналізувати вид і кількість відходів на переходах та вихід пряжі в цілому, зміну масової частки льону на технологічних переходах з метою розробки оптимальних параметрів заправлення устаткування, правильного використання відходів і пряжі.

Висновки

Визначені деякі з проблемних питань котонізації і переробки котонізованого лляного волокна. Проведення досліджень за цими напрямками дозволить розширити обсяги і сфери впровадження вітчизняної сировини на підприємствах текстильної і легкої промисловості, створити достойну конкурентноспроможну продукцію.

ЛІТЕРАТУРА

1. Святковська Е. Ситуация стабилизируется / Агроперспектива. – 2002, № 12 – С. 8-10.
2. Смирнова Т.В., Лотарева Т.В., Легезина Г.И. Обзор рынка производителей льносодержащей продукции с использованием длинного и короткого льна / Известия высших учебных заведений. Технология текстильной промышленности, 2003, № 4 – С. 3-5.
3. Фомченкова Н.Л. Рынок льняных тканей и льноволокна, Текстильная промышленность, 2003, № 3. – С. 85-87.
4. Живетин В.В., Рыжов А.И., Гинзбург Л.П. / Моволеп (модифицированное волокно льна). М.: Российский заочный институт текстильной и легкой промышленности, 2000. – с. 203

Надійшла 12.07.2010

УДК 685.34.025:51

МАТЕМАТИЧНА МОДЕЛЬ ПРОЦЕСУ ФОРМУВАННЯ ВЕРХУ ВЗУТТЯ

Г.В. САВЧЕНКО, Б.М. ЗЛОТЕНКО, О.А. МАТВИЄНКО

Київський національний університет технологій та дизайну

У статті наведено залежності для розрахунку зміни у часі складових деформацій на різних ділянках формування, а також загального переміщення точки прикладання формуючого зусилля

Суміщення обтяжки і зтяжки заготовки є характерною особливістю машин для клейової зтяжки взуття. Ввімкнення кліщів при формуванні заготовки здійснюється при цьому послідовно [1], що дозволяє виключити підтягування заготовки настільними кліщами. В праці [2] визначено зусилля розтягу і деформації заготовки, що формується на колодці обтяжно-зтяжним способом.

Відомо [3], що на величину і характер розподілення деформації впливають показники фізико-механічних властивостей матеріалів заготовки, тертя заготовки по колодці і налаштування механізму кліщів обтяжної машини. Кліщі зтяжних машин захватують зтяжну кромку і розтягують матеріал по нормалі до ребра колодки. Область поширення деформації через велике тертя незначна. Тому, крім носкової частини, заготовка при зтяжці ні в поздовжньому, ні в поперечному напрямках додатково не розтягується. Розтягується в основному лише зтяжна кромка заготовки.

Постановка завдання

Для отримання повної інформації про технологічний процес формування необхідно встановити закономірності зміни деформації у часі та величину залишкової деформації матеріалу при заданому зусиллі формування.

Результати та їх обговорення

Згідно з [4], [5], при формуванні матеріалів легкої промисловості їх механічні властивості задовільно описує модель, яка являє собою послідовно з'єднані моделі Максвелла і Кельвіна-Фойхта (рис. 1).

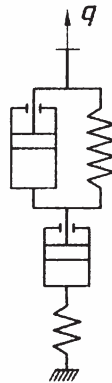


Рис. 1. Модель сегменту шкіри

Загальна деформація матеріалу складається з пружної ε_{np} , еластичної $\varepsilon_{ел}$ і пластичної $\varepsilon_{пл}$:

$$\varepsilon = \varepsilon_{np} + \varepsilon_{ел} + \varepsilon_{пл} . \quad (1)$$

Уявимо, що на циліндричній поверхні (рис. 2) знаходиться заготовка у вигляді полоски шириною 1 см, що піддається розтягуючому зусиллю кліщів. Тоді, для ділянки MB заготовки, згідно формули Ейлера, будемо мати:

$$q = q_0 e^{-\mu x} , \quad (2)$$

де q_0 – зусилля зі сторони кліщів, що діє на половину виділеної полоски заготовки; q – поточне зусилля розтягання; μ – коефіцієнт тертя ковзання матеріалу заготовки по колодці.

Звідси слідує, що при розтягуванні кліщами сила тертя, що діє на виділену ділянку полоски матеріалу, буде:

$$F = q_0 (1 - e^{-\mu x}) . \quad (3)$$

Визначимо окремі складові деформації матеріалу для кожної характерної зони формування матеріалу: BA (матеріал, який знаходиться на циліндричній частині колодки), DB (матеріал, що

знаходиться у вільному стані, тобто звисає з колодки), BE (матеріал, який переходить з ділянки BA на ділянку DB під час його розтягування на колодці) (рис. 2, 3).

Перш за все, визначимо деформацію на ділянці BA. На дузі BA виділимо кутом $d\alpha$ деяку елементарну ділянку. Тоді, якщо знехтувати товщиною матеріалу, відповідна дуга $dS = R d\alpha$.

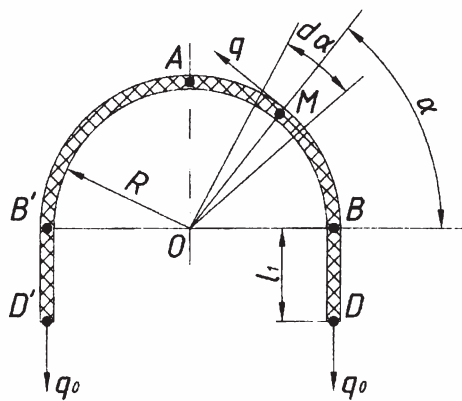


Рис. 2. Початкова деформація матеріалу під дією прикладеного зусилля q_0

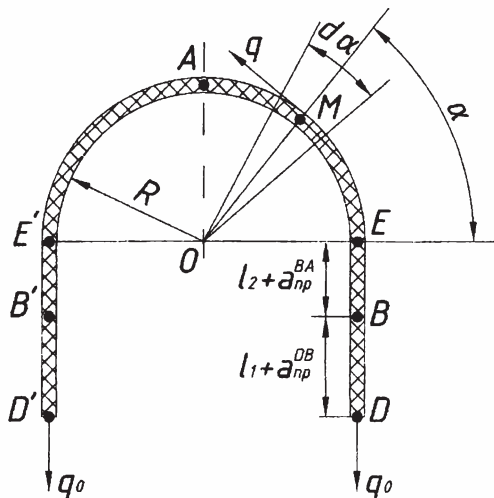


Рис. 3. Деформація матеріалу під дією прикладеного зусилля q_0 через проміжок часу t

$$\text{Відносне видовження } \varepsilon = \frac{\Delta l}{l} \cdot 100,$$

де Δl – величина абсолютної деформації ділянки матеріалу, що розглядається; l - довжина ділянки матеріалу до розтягування.

Отже, пружна деформація буде:

$$\varepsilon_{np} = \frac{\sigma}{E_{np}} = \frac{q}{SE_{np}}, \tag{4}$$

де S – площа поперечного перерізу заготовки; E_{np} – модуль пружності матеріалу.

Для ділянки BA:

$$d\lambda_{np}^{BA} = d(\Delta l) = 10^{-2} \frac{q}{SE_{np}} dS = 10^{-2} \frac{q}{SE_{np}} R d\alpha, \tag{5}$$

тоді

$$\lambda_{np}^{BA} = 10^{-2} \int_0^{\frac{\pi}{2}} \frac{q}{SE_{np}} R d\alpha. \tag{6}$$

Отже, повне подовження на ділянці BA:

$$\lambda_{np}^{BA} = 10^{-2} \int_0^{\frac{\pi}{2}} \frac{q_0}{SE_{np}} e^{-\mu\alpha} R d\alpha. \tag{7}$$

Із умови формування повна деформація λ повинна бути рівною заданій a . Тоді:

$$a_{np}^{BA} = \lambda_{np}^{BA} = 10^{-2} \frac{q_0 R}{SE_{np} \mu} \left(1 - e^{-\frac{\mu \pi}{2}} \right). \quad (8)$$

На ділянці DB пружна деформація буде:

$$a_{np}^{DB} = \lambda_{np}^{DB} = 10^{-2} \cdot \varepsilon_{np}^{DB} \cdot l_1 = 10^{-2} \cdot \frac{1}{SE_{np}} q_0 l_1. \quad (9)$$

Пружна деформація на ділянці BE:

$$a_{np}^{BE} = \lambda_{np}^{BE} = 10^{-2} \cdot \varepsilon_{np}^{BE} \cdot l_2 = 10^{-2} \cdot \frac{q_0}{SE_{np}} l_2 = 10^{-2} \cdot \frac{q_0}{SE_{np}} a_{np}^{BA} = 10^{-4} \cdot \left(\frac{q_0}{SE_{np}} \right)^2 \left(1 - e^{-\frac{\mu \pi}{2}} \right) \cdot \frac{R}{\mu}. \quad (10)$$

З урахуванням (8), (9), (10), пружна деформація на ділянці DE під дією сили q_0 буде:

$$a_{np}^{DE} = a_{np}^{DB} + a_{np}^{BE} + a_{np}^{BA} = 10^{-2} \cdot \frac{q_0}{SE_{np}} l_1 + 10^{-4} \cdot \left(\frac{q_0}{SE_{np}} \right)^2 \cdot \left(1 - e^{-\frac{\mu \pi}{2}} \right) \cdot \frac{R}{\mu} + 10^{-2} \cdot \frac{q_0 R}{SE_{np} \mu} \left(1 - e^{-\frac{\mu \pi}{2}} \right). \quad (11)$$

Еластична деформація:

$$\varepsilon_{el} = \frac{\sigma}{E_{el}} \left(1 - e^{-\frac{t}{T_e}} \right) = \frac{q}{SE_{el}} \left(1 - e^{-\frac{t}{T_e}} \right), \quad (12)$$

де E_{el} – модуль пружності для еластичних матеріалів, що змінюється з часом; t – час прикладання зусилля; T_e – характеристичний час еластичної деформації [6].

Еластична деформація на ділянці BA:

$$\varepsilon_{el}^{BA} = \frac{\Delta l}{l} \cdot 100 = \frac{q}{SE_{el}} \left(1 - e^{-\frac{t}{T_e}} \right), \quad (13)$$

звідки

$$\Delta l = 10^{-2} \cdot \frac{q}{SE_{el}} \left(1 - e^{-\frac{t}{T_e}} \right) \cdot l. \quad (14)$$

Маємо:

$$d\lambda_{el}^{BA} = d(\Delta l) = 10^{-2} \frac{q}{SE_{el}} \left(1 - e^{-\frac{t}{T_e}} \right) dS = 10^{-2} \frac{q_0 e^{-\mu \alpha}}{SE_{el}} \left(1 - e^{-\frac{t}{T_e}} \right) R d\alpha, \quad (15)$$

тоді

$$\lambda_{el}^{BA} = 10^{-2} \int_0^{\frac{\pi}{2}} \frac{q_0 e^{-\mu \alpha}}{SE_{el}} \left(1 - e^{-\frac{t}{T_e}} \right) R d\alpha \quad (16)$$

Після перетворень отримаємо:

$$\lambda_{ел}^{BA} = 10^{-2} \frac{q_0}{SE_{ел}} \left(1 - e^{-\frac{t}{T_e}} \right) R \int_0^{\frac{\pi}{2}} e^{-\mu\alpha} d\alpha, \quad (17)$$

або остаточно

$$a_{ел}^{BA} = \lambda_{ел}^{BA} = 10^{-2} \frac{q_0 R}{SE_{ел} \mu} \left(1 - e^{-\frac{t}{T_e}} \right) \left(1 - e^{-\mu \frac{\pi}{2}} \right). \quad (18)$$

На ділянці DB еластична деформація буде:

$$a_{ел}^{DB} = \lambda_{ел}^{DB} = 10^{-2} \cdot \varepsilon_{ел}^{DB} l_1 = 10^{-2} \cdot \frac{q_0}{SE_{ел}} \left(1 - e^{-\frac{t}{T_e}} \right) l_1. \quad (19)$$

Розглянемо еластичну деформацію на ділянці BE. На цій ділянці еластично розтягується матеріал, який попередньо проходить еластичне розтягання на ділянці BA. За короткий проміжок часу dt довжина ділянки BE збільшується на величину $da_{ел}^{BA}$ внаслідок деформації на ділянці BA.

Позначимо елементарну деформацію матеріалу на ділянці BE через $da_{ел}^{BE}$. Тоді елементарна відносна деформація:

$$d\varepsilon_{ел}^{BE} = \frac{da_{ел}^{BE}}{a_{ел}^{BA} + da_{ел}^{BA}} \cdot 100. \quad (20)$$

Нехтуючи малою величиною $da_{ел}^{BA}$ порівняно з $a_{ел}^{BA}$, після перетворень одержуємо:

$$d\varepsilon_{ел}^{BE} = \frac{da_{ел}^{BE}}{a_{ел}^{BA}} \cdot 100, \quad (21)$$

звідки $da_{ел}^{BE} = a_{ел}^{BA} d\varepsilon_{ел}^{BE} \cdot 10^{-2}$;

$$da_{ел}^{BE} = 10^{-4} \frac{q_0 R}{SE_{ел} \mu} \left(1 - e^{-\mu \frac{\pi}{2}} \right) \left(1 - e^{-\frac{t}{T_e}} \right) d \frac{q_0}{SE_{ел}} \left(1 - e^{-\frac{t}{T_e}} \right). \quad (22)$$

Інтегруючи в межах від 0 до t , матимемо:

$$\begin{aligned} a_{ел}^{BE} &= 10^{-4} \frac{q_0 R}{SE_{ел} \mu} \left(1 - e^{-\mu \frac{\pi}{2}} \right) \frac{q_0}{SE_{ел}} \int_0^t \left(1 - e^{-\frac{t}{T_e}} \right) d \left(1 - e^{-\frac{t}{T_e}} \right) = \\ &= 10^{-4} \frac{q_0 R}{SE_{ел} \mu} \left(1 - e^{-\mu \frac{\pi}{2}} \right) \frac{q_0}{SE_{ел}} \frac{\left(1 - e^{-\frac{t}{T_e}} \right)^2}{2} = 10^{-4} \left(\frac{q_0}{SE_{ел}} \right)^2 \frac{R}{2\mu} \left(1 - e^{-\mu \frac{\pi}{2}} \right) \left(1 - e^{-\frac{t}{T_e}} \right)^2. \end{aligned} \quad (23)$$

Тоді повна еластична деформація на ділянці DE, з урахуванням (18), (19), (23):

$$\begin{aligned} a_{ел}^{DE} &= a_{ел}^{DB} + a_{ел}^{BE} + a_{ел}^{BA} = 10^{-2} \cdot \frac{q_0}{SE_{ел}} \left(1 - e^{-\frac{t}{T_e}} \right) l_1 + \\ &+ 10^{-4} \left(\frac{q_0}{SE_{ел}} \right)^2 \frac{R}{2\mu} \left(1 - e^{-\mu \frac{\pi}{2}} \right) \left(1 - e^{-\frac{t}{T_e}} \right)^2 + 10^{-2} \frac{q_0 R}{SE_{ел} \mu} \left(1 - e^{-\frac{t}{T_e}} \right) \left(1 - e^{-\mu \frac{\pi}{2}} \right). \end{aligned} \quad (24)$$

Пластична деформація:

$$\varepsilon_{nl} = \frac{1}{\eta_m} (\sigma - \sigma_m) t = \frac{1}{\eta_m} \left(\frac{q}{S} - \sigma_m \right) t, \quad (25)$$

де η_m – характеристика пластичності матеріалу; σ_m – границя текучості матеріалу.

Пластична деформація на ділянці ВА:

$$\varepsilon_{nl}^{BA} = \frac{\Delta l}{l} \cdot 100 = \frac{1}{\eta_m} \left(\frac{q}{S} - \sigma_m \right) t, \quad (26)$$

звідки

$$\Delta l = 10^{-2} \cdot \frac{1}{\eta_m} \left(\frac{q}{S} - \sigma_m \right) t \cdot l. \quad (27)$$

Тоді

$$d\lambda_{nl}^{BA} = d(\Delta l) = 10^{-2} \frac{1}{\eta_m} \left(\frac{q}{S} - \sigma_m \right) t dS = 10^{-2} \frac{t}{\eta_m} \left(\frac{q_0 e^{-\mu\alpha}}{S} - \sigma_m \right) R d\alpha. \quad (28)$$

Із умови формування отримаємо:

$$\begin{aligned} \alpha_{nl}^{BA} = \lambda_{nl}^{BA} &= 10^{-2} \frac{t}{\eta_m} \int_0^{\frac{\pi}{2}} \left(\frac{q_0 e^{-\mu\alpha}}{S} - \sigma_m \right) R d\alpha = 10^{-2} \frac{t}{\eta_m} R \left(\int_0^{\frac{\pi}{2}} \frac{q_0 e^{-\mu\alpha}}{S} d\alpha - \int_0^{\frac{\pi}{2}} \sigma_m d\alpha \right) = \\ &= 10^{-2} \frac{R}{\eta_m} \left(\frac{q_0}{S\mu} \left(1 - e^{-\mu \frac{\pi}{2}} \right) - \sigma_m \frac{\pi}{2} \right) \cdot t. \end{aligned} \quad (29)$$

Пластична деформація на ділянці DB:

$$\alpha_{nl}^{DB} = \lambda_{nl}^{DB} = 10^{-2} \cdot \varepsilon_{nl}^{DB} \cdot l_1 = 10^{-2} \cdot \frac{1}{\eta_m} \left(\frac{q_0}{S} - \sigma_m \right) \cdot t \cdot l_1, \quad (30)$$

а на ділянці BE буде наступною: $d\alpha_{nl}^{BE} = \alpha_{nl}^{BA} d\varepsilon_{nl}^{BE} \cdot 100$

$$d\alpha_{nl}^{BE} = 10^{-4} \frac{R}{\eta_m} \left(\frac{q_0}{S\mu} \left(1 - e^{-\mu \frac{\pi}{2}} \right) - \sigma_m \frac{\pi}{2} \right) t d \frac{1}{\eta_m} \left(\frac{q_0}{S} - \sigma_m \right) t. \quad (31)$$

Інтегруючи в межах від 0 до t , матимемо:

$$\begin{aligned} \alpha_{nl}^{BE} &= 10^{-4} \frac{R}{\eta_m} \left(\frac{q_0}{S\mu} \left(1 - e^{-\mu \frac{\pi}{2}} \right) - \sigma_m \frac{\pi}{2} \right) \frac{1}{\eta_m} \left(\frac{q_0}{S} - \sigma_m \right) \int_0^t t dt = \\ &= 10^{-4} \frac{R}{\eta_m^2} \left(\frac{q_0}{S\mu} \left(1 - e^{-\mu \frac{\pi}{2}} \right) - \sigma_m \frac{\pi}{2} \right) \left(\frac{q_0}{S} - \sigma_m \right) \frac{t^2}{2}. \end{aligned} \quad (32)$$

Тоді, з урахуванням формул (29), (30), (32), загальна пластична деформація на ділянці DE:

$$\begin{aligned} \alpha_{nl}^{DE} &= \alpha_{nl}^{DB} + \alpha_{nl}^{BE} + \alpha_{nl}^{BA} = 10^{-2} \cdot \frac{1}{\eta_m} \left(\frac{q_0}{S} - \sigma_m \right) \cdot t \cdot l_1 + \\ &+ 10^{-4} \cdot \frac{R}{\eta_m^2} \left(\frac{q_0}{S\mu} \left(1 - e^{-\mu \frac{\pi}{2}} \right) - \sigma_m \frac{\pi}{2} \right) \left(\frac{q_0}{S} - \sigma_m \right) \frac{t^2}{2} + 10^{-2} \cdot \frac{R}{\eta_m} \left(\frac{q_0}{S\mu} \left(1 - e^{-\mu \frac{\pi}{2}} \right) - \sigma_m \frac{\pi}{2} \right) \cdot t. \end{aligned} \quad (33)$$

Для визначення повної деформації матеріалу згідно (1), сумуємо (11), (24) і (33) та на основі узагальненої залежності будуюмо наступні графіки (рис. 4, 5).

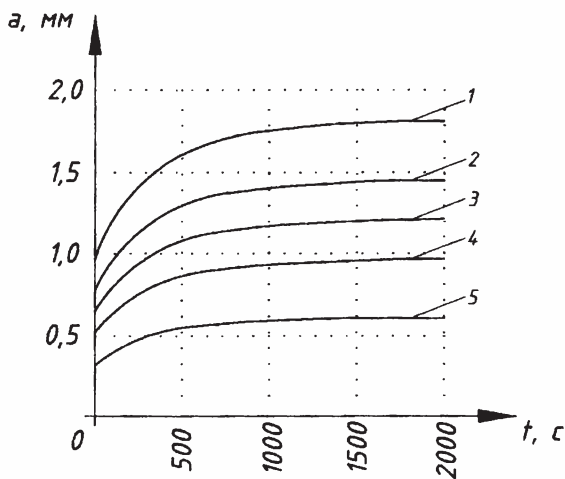


Рис. 4. Залежність деформації a від часу прикладання зусилля t : 1 – при $q_0 = 1,47 \text{ Н}$; 2 – при $q_0 = 1,18 \text{ Н}$; 3 – при $q_0 = 0,98 \text{ Н}$; 4 – при $q_0 = 0,78 \text{ Н}$; 5 – при $q_0 = 0,49 \text{ Н}$

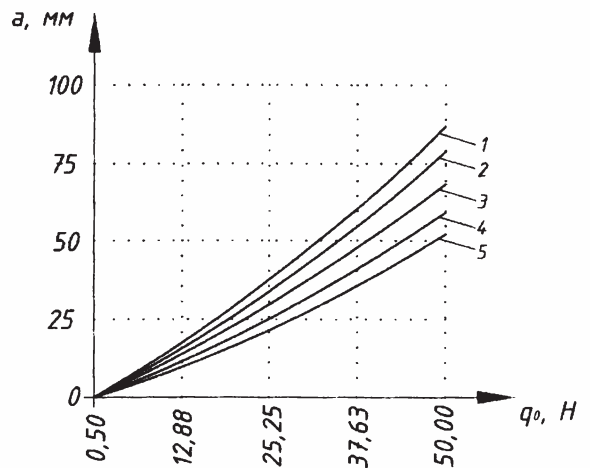


Рис. 5. Залежність деформації a від величини прикладеного зусилля q_0 : 1 – при $t = 2000 \text{ с}$; 2 – при $t = 500 \text{ с}$; 3 – при $t = 250 \text{ с}$; 4 – при $t = 100 \text{ с}$; 5 – при $t = 10 \text{ с}$

Висновки

Встановлені залежності можуть бути використані для розрахунку зміни у часі пружної, еластичної та пластичної складових деформації на різних ділянках формування, а також загального переміщення точки прикладання формуючого зусилля.

ЛІТЕРАТУРА

1. Аткарский А. А. Обувное оборудование // КОП. – 1970. – №6. – с. 5–12.
2. Данилов Е. Н., Гарбарук В. Н. Растяжение заготовки на обувной колодке // Известия ВУЗов. – 1972. – № 5. – с.86–89.
3. Зыбин Ю. П. и др. Технология изделий из кожи: Учебник для студентов вузов легкой промышленности. – М.: Легкая индустрия, – 1975. – 460 с.
4. Кармаліта А. К., Піскорський Г. А., Скиба М. Є. Методика математичного моделювання технології та механізмів легкої промисловості: Навч. Посібник. – К.: ІЗМН, – 1997. – 184 с.
5. Барамбойм Н. К., Анохин В. В. Физика и химия полимерных материалов обувного производства. – К.: Государственное издательство технической литературы УССР, – 1961. – 246 с.
6. Архипов Н. Н., Карпачев П. С., Майзель М. М., Плевако Н. А. Основные процессы, машины и аппараты легкой промышленности. – М.: Ростехиздат, – 1961. – 491 с.

Надійшла 10.06.2010