



УКРАЇНА

(19) **UA** (11) **102935** (13) **U**  
(51) МПК (2015.01)  
**A41D 13/00**

ДЕРЖАВНА СЛУЖБА  
ІНТЕЛЕКТУАЛЬНОЇ  
ВЛАСНОСТІ  
УКРАЇНИ

**(12) ОПИС ДО ПАТЕНТУ НА КОРИСНУ МОДЕЛЬ**

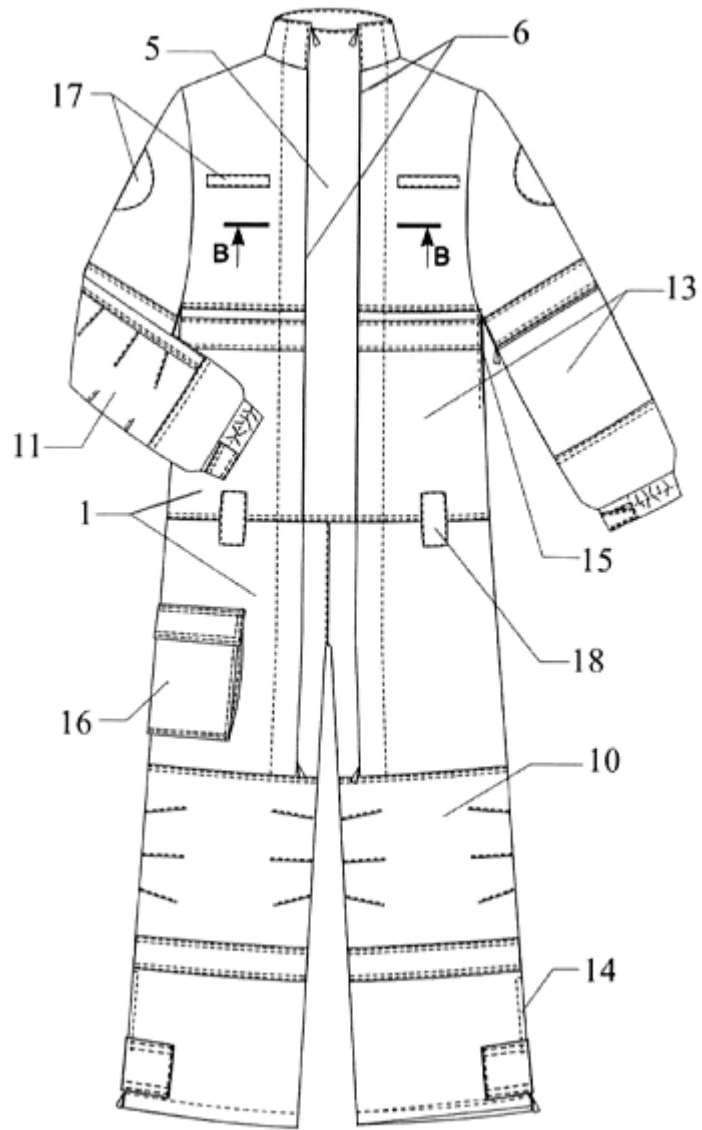
<p>(21) Номер заявки: <b>u 2015 05151</b></p> <p>(22) Дата подання заявки: <b>26.05.2015</b></p> <p>(24) Дата, з якої є чинними права на корисну модель: <b>25.11.2015</b></p> <p>(46) Публікація відомостей про видачу патенту: <b>25.11.2015, Бюл.№ 22</b></p>	<p>(72) Винахідник(и): <b>Рубанка Алла Іванівна (UA), Остапенко Наталія Валентинівна (UA), Колосніченко Олена Володимирівна (UA), Луцкер Тетяна Валентинівна (UA)</b></p> <p>(73) Власник(и): <b>КИЇВСЬКИЙ НАЦІОНАЛЬНИЙ УНІВЕРСИТЕТ ТЕХНОЛОГІЙ ТА ДИЗАЙНУ, вул. Немировича-Данченка, 2, м. Київ-11, 01601 (UA)</b></p>
--	--

**(54) КОМБІНЕЗОН ТЕРМОЗАХИСНИЙ**

**(57) Реферат:**

Комбінезон термозахисний містить передню та задню половинки з проймами, рукава та комір-стійку. Передня половинка виконана відрізною по лінії талії та лінії колін. Додатково оснащена вертикальною вставкою, що проходить по центру передньої половинки до колін і з'єднана з нею за допомогою 2-х застібок-блискавок. Задня половинка виконана відрізною по лінії талії і лінії лопаток, має відлітну спинку, що пристроєна до задньої половинки по лінії лопаток і містить дві вертикальні складки, виконані з можливістю розкриття на 5 см, та еластичну тасьму, вшити по відрізних лініях задньої половинки.

**UA 102935 U**



Фиг. 1

Корисна модель належить до швейної промисловості, а саме до комбінезонів термозахисних.

Відомий комбінезон захисний (патент РФ № 2469627, А41D 13/00, 2012 р.), що містить передню половинку, задню половинку та вшивні рукави. Крім того передня та задня половинка виконані невідрізними по лінії талії і з суцільнокроєним коміром. Дана конструкція комбінезона не забезпечує достатній рівень надійності та комфортності.

Відомий також комбінезон термозахисний (пат. України на корисну модель № 1610, А41D 13/00, 2003 р.), що містить передню та задню половинки з проймами, рукава та комір-стійку. Крім того комбінезон містить вставки під проймою, на ділянках ліктя, коліна та по лінії талії спинки.

Відомий комбінезон не забезпечує достатньої надійності та комфортності.

В основу корисної моделі поставлена задача створити такий комбінезон термозахисний, в якому введенням нових елементів та зв'язків між ними забезпечилось би підвищення його надійності та комфортності.

Поставлена задача вирішується тим, що комбінезон термозахисний містить передню та задню половинки з проймами, рукава та комір-стійку, згідно з корисною моделлю, передня половинка виконана відрізною по лінії талії та лінії колін, додатково оснащена вертикальною вставкою, що проходить по центру передньої половинки до колін і з'єднана з нею за допомогою 2-х застібок-блискавок, задня половинка виконана відрізною по лінії талії і лінії лопаток, має відлітну спинку, що пристроєна до задньої половинки по лінії лопаток і містить дві вертикальні складки, виконані з можливістю розкриття на 5 см, та еластичну тасьму, вшиту по відрізним лініям задньої половинки.

Введення в конструкцію еластичної стрічки дає можливість отримати додатковий об'єм в області спинки при виконанні нахилів тулуба та компактний вигляд комбінезону в статичному положенні, вертикально розташовані складки розкриваються при зведенні рук спереду, та виконання застібки комбінезону у вигляді двох паралельно розміщених застібок-блискавок, що доходять до лінії колін, з центральною вставкою між ними, забезпечує підвищення надійності та комфортності конструкції такого комбінезону.

Корисна модель представлена на кресленнях, де: фіг. 1 - вигляд спереду, фіг. 2 - вигляд ззаду, фіг. 3 - розріз А-А, фіг. 4 - розріз Б-Б, фіг. 5 - розріз В-В.

Комбінезон термозахисний складається з передньої половинки 1, задньої половинки 2, рукавів 3 та коміра-стійки 4. Передня половинка 1 виконана відрізною по лінії талії та лінії колін, оснащена вертикальною вставкою 5, що проходить по центру передньої половинки 1 до колін і з'єднана з нею за допомогою 2-х застібок-блискавок 6. Задня половинка 2 виконана відрізною по лінії талії і лінії лопаток, має відлітну спинку 7, що пристроєна до задньої половинки 2 по лінії лопаток. Відлітна спинка 7 також має дві вертикальні складки 8, що виконані з можливістю розкриття на 5 см та еластичну тасьму 9, вшиту по відрізним лініям задньої половинки 2.

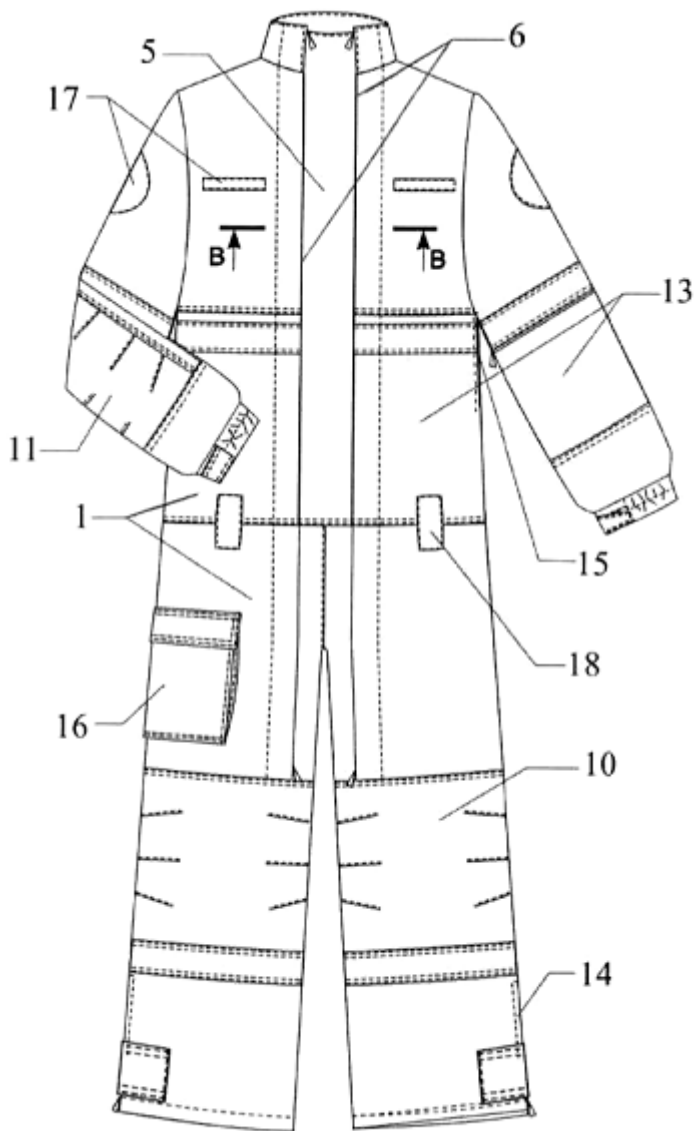
Крім того комбінезон термозахисний має: об'ємні наколінники 10, об'ємні налокітники 11, світловідбивні смуги 12, вставки 13 з тканини сигнального кольору, пуфти 14, вентиляційні отвори 15 для виведення тепла та вологи, кишеньку 16 для захисних рукавиць, текстильну застібку 17 для кріплення шевронів, два хомутики 18 по лінії талії на передній половинці 1 та кулісу 19 на задній половинці 2 для протягування пояса.

Комбінезон термозахисний в процесі експлуатації працює наступним чином: при нахилах тулуба вперед еластична тасьма 9 працює на деформацію розтягу, при випрямленні спини еластична тасьма 9 за рахунок пружної складової деформації повертаються в початкове положення і не містить додаткового об'єму. Вертикальні складки 8 розкриваються при зведенні рук вперед та повертаються в своє початкове положення при розведенні. Застібка комбінезону являє собою дві симетрично розміщені застібки-блискавки 6, що доходять до лінії колін. Одна сторона застібки-блискавки 6 пришита до вертикальної вставки 5 передньої половинки 1, а друга сторона пришита безпосередньо до передньої половинки 1. При розкриванні застібок-блискавок 6 вертикальна вставка 5 передньої половинки 1 відкидається вниз до лінії колін та утворює максимально припустимий отвір, що виключає обмеженість рухів при необхідності швидкого одягання комбінезону термозахисного.

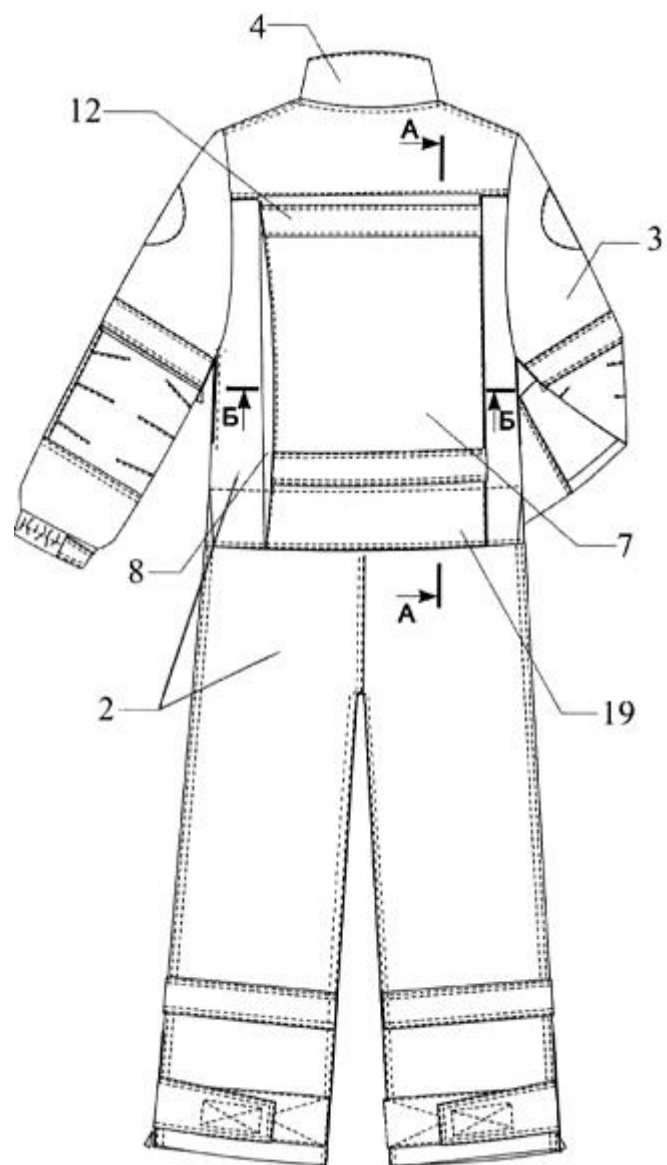
Отже, представлений комбінезон термозахисний має компактний вигляд в статичному положенні за рахунок зменшення прибавок на вільне облягання, а також покращені ергономічні, експлуатаційні та захисні властивості.

## ФОРМУЛА КОРИСНОЇ МОДЕЛІ

- 5 Комбінезон термозахисний, що містить передню та задню половинки з проймами, рукава та комір-стійку, який **відрізняється** тим, що передня половина виконана відрізною по лінії талії та лінії колін, додатково оснащена вертикальною вставкою, що проходить по центру передньої половинки до колін і з'єднана з нею за допомогою 2-х застібок-блискавок, задня половина виконана відрізною по лінії талії і лінії лопаток, має відлітну спинку, що пристрочена до задньої половинки по лінії лопаток і містить дві вертикальні складки, виконані з можливістю розкриття на 5 см, та еластичну тасьму, вшиту по відрізних лініях задньої половинки.



Фиг. 1



Фиг. 2

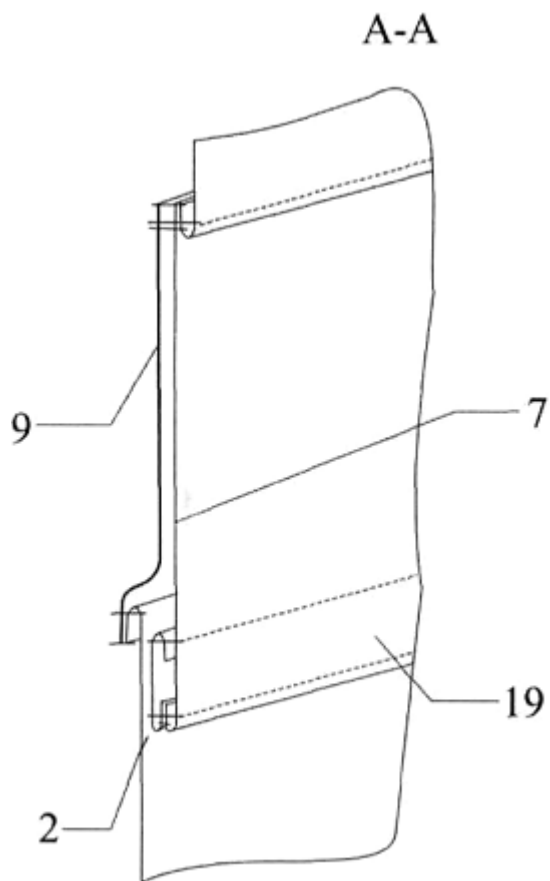


Fig. 3

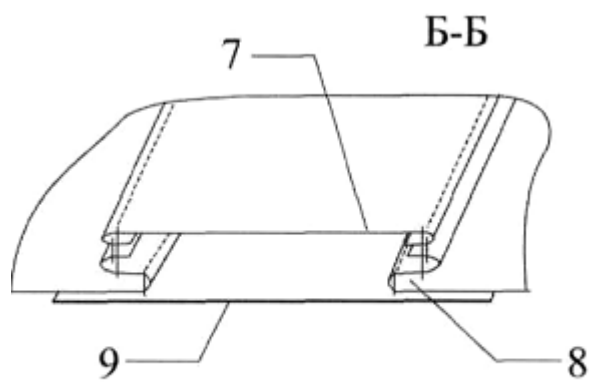


Fig. 4

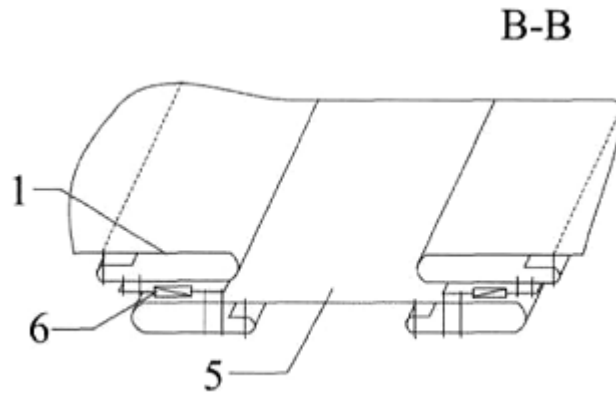


Fig. 5

---

Комп'ютерна верстка А. Крулевський

---

Державна служба інтелектуальної власності України, вул. Василя Липківського, 45, м. Київ, МСП, 03680, Україна

---

ДП "Український інститут інтелектуальної власності", вул. Глазунова, 1, м. Київ – 42, 01601