

## ОБ'ЄКТНО-ОРІЄНТОВАНИЙ АНАЛІЗ І СИНТЕЗ ЦИКЛОВОГО ПРОГРАМНОГО КЕРУВАННЯ АВТОМАТИЗОВАНИМ ЗАВАНТАЖУВАЛЬНИМ ПРИСТРОЄМ ВЗУТТЄВИХ МАШИН

Наведено результати об'єктно-орієнтованого аналізу і синтезу циклової системи керування автоматизованого завантажувального пристрою (АЗП) плоскими деталями з мікропористої гуми з магазинного завантажувального (МЗ) для взуттєвого виробництва. Показаний взаємозв'язок механічної, енергетичної, інформаційної і технологічної складових механіко-технологічної системи цільового призначення.

Ключові слова: об'єкт, пневморозподільник, контролер, SET, RESET.

V.V. ORLOVSKY, S.A. POPOVICHENCO  
Kyiv national university of technologies and design

### OBJECT-ORIENTED ANALYSIS AND SYNTHESIS OF CYCLIC PROGRAM MANAGEMENT BY THE AUTOMATED LOAD DEVICE OF SHOE MACHINES

The results of the object-oriented analysis and synthesis of the cyclic system of management of the automated load device (ALD) by flat details from microcellular rubber from a magazine load (ML) for shoe production are resulted. Intercommunication is shown of mechanical, power, informative and technological constituents of the mechanic-technological system of the having a special purpose setting. In language STL for an Programmable Logic Controller FESTO the program of management of ALD shock action with two executive mechanisms is resulted. It is shown that development of functional to graph, combined chart, electric charts of management and management program of principle is the basic stages of the object-oriented planning ALD.

Keywords: object, pneumatic distributor, inspector, SET, RESET.

**Постановка завдання.** В роботах Піскорського Г.А. і його учнів [1–21] була сформульована і до теперішнього часу вирішується актуальна проблема автоматизованого поштучного завантажування взуттєвих машин. Але питання об'єктно-орієнтованого проектування автоматизованих завантажувальних пристроїв з цикловою системою керування для взуттєвого технологічного обладнання раніше авторами не розглядалися.

**Об'єкти та методи дослідження.** Сучасні технологічні машини легкої промисловості – це механотронні системи, які мають чотири основних складові: механічну, енергетичну, інформаційну і технологічну. При проектуванні механотронних циклових систем більше уваги приділяється першим трьом складовим [21], а цільове призначення таких систем залишається поза увагою. Задачею метричного синтезу машин є визначення потрібних технологічних переміщень робочих органів для функціонального призначення технологічної машини або пристрою до машини з метою автоматизації допоміжних або основних циклових робіт.

Зміст основних етапів об'єктно-орієнтованого проектування, а саме об'єктно-орієнтованого аналізу і об'єктно-орієнтованого синтезу базується на вихідні поняттях, що запозичені з об'єктно-орієнтованого програмування, в основу якого покладені наступні основні принципи: принцип інкапсуляції, принцип спадкоємства, принцип поліморфізму [22].

ООП – це сучасна комп'ютерна ідеологія проектування складних механіко-технологічних систем, яка запозичена з ідеології об'єктно-орієнтованого програмування алгоритмічних мов на засадах наступних переходів: процедури → модулі → абстрактні типи даних → об'єкти.

Процедури дозволяють сконцентрувати в одному місці роботу (записати програмний код), яка виконується багатократно, а потім багатократно використовувати цей програмний код (шаблон) замість того, щоб його писати знову і знову (програмний код – це реалізація алгоритму програми одною з алгоритмічних мов програмування).

Модулі (програмні) – дозволяють розділити дані (поля) і методи (алгоритми) на дві частини: відкриті (public), які доступні тільки ззовні модуля і закриті (private), які доступні тільки всередині модуля. Програмні модулі рішенняють проблему маскування інформації, а значить її цілісності.

Абстрактні типи даних – дозволяють генерувати декілька екземплярів абстрактного типу даних.

Об'єкт – самостійний елемент проектованої системи, який отриманий при декомпозиції складних механіко-технологічних систем, в тому числі механотронних систем галузевого машинобудування цільового призначення, при цьому об'єкт має певні функціональні обов'язки, які від делегує іншому об'єкту, який з ним пов'язаний кінематичними, технологічними, структурними або інформаційними зв'язками.

Об'єкт також є сукупністю інкапсульованих полів і методів і кожний об'єкт відповідає за конкретну задачу. Функціонування системи (у програмних кодах) відбувається за допомогою взаємодії об'єктів і по суті це і є моделювання системи. Принцип спадкоємства об'єктів дозволяє різним об'єктам спільно використовувати одні і ті ж методи (алгоритми) а принцип поліморфізму – модифікувати методи для конкретних типів даних (полів).

Об'єктно-орієнтований аналіз передбачає математичний і алгоритмічний опис закономірностей

робочого процесу механіко-технологічної системи, а *об'єктно-орієнтований синтез* – реалізацію алгоритму об'єкту проектування в програмному коді [23].

**Результати та їх обговорення.** Після декомпозиції циклової механіко-технологічної системи на елементи можна сформулювати наступні *об'єктно-орієнтовані обов'язки* елементів і функції делегування (передачі) відпрацьованих обов'язків наступному суміжному елементу циклової системи.

Об'єктно-орієнтовані обов'язки елементів циклової системи керування на засадах моностабільного та бістабільного керування виконавчими механізмами на прикладі об'єктно-орієнтованих обов'язків пари елементів типового модуля механотроніки: «пневмоциліндр» – «пневморозподільник» є наступні:

Об'єктно-орієнтовані обов'язки *пневмоциліндру* – перемножити тиск  $p$  у безштоковій камері на площу  $S = \frac{\pi}{4} \cdot D^2$  поршня і *делегувати* результат в вигляді сили  $F = p \cdot S$  на шток.

Об'єктно-орієнтовані обов'язки *пневмоклапану (пневморозподільника)* – отримати команду від електромагніту і виконати рух поршня, в результаті чого клапан *делегувати* пневмоциліндру знак множення для виразу  $F=p \cdot S$ . Клапан включений – тиск і площа перемножуються, клапан вимкнений – добуток дорівнює нулю.

Об'єктно-орієнтовані обов'язки *соленоїду (котушка циліндричної форми з внутрішнім рухомим магнітопроводом електромагніту) пневмоклапану* – сприйняти команду на включення/вимкнення від контролера або від кнопок «Sst» і «Sinit» на вході для перемноження квадратів сили струму  $I$  і кількості витків  $w$  котушки соленоїда і *делегувати* результат у вигляді електромагнітної сили  $F_{\text{e}} = \frac{1}{2} I^2 w^2 \frac{dy}{dx} \frac{dC(l)}{dl}$  поршню пневморозподільника.

Об'єктно-орієнтовані обов'язки *штоку* – реалізувати механічну і технологічну складові цільового призначення пневмоциліндру і включити/виключити сигнал стану (при необхідності шток забезпечує кінематичний зв'язок з передаточним механізмом), при цьому шток *делегує* результат своєї дії контролеру і передаточному механізму.

В роботах [25–27] авторами показано, що зменшення сил зчеплення деталей в стосі при поштучному їх відокремлення зі стопи знизу у магазинному завантажувальному пристрою (МЗП) може бути досягнута за рахунок імпульсу сили (удару) по нижньої деталі.

У відповідності з функціональним графом (рис. 1) після включення/виключення пневмоцилінру 5 (рис. 2) імпульс сили діє на стос деталей знизу, потім програмно включається пневмоциліндр 7, який с подає нижню деталь у валиками 1 і 2 транспортного модуля технологічної машини при виконанні умови метричного синтезу:

$$h_2 \geq L_1, \quad (1)$$

де  $L_1$  – відстань між торцем нижньої деталі в стосі і валиками 1, 2;

$h_2$  – величина ходу штоку пневмоциліндру 2.

Із програмною затримкою часу 1 с пневмоциліндр 2 вимикається і цикл повторюється. Наявність деталей в МЗУ контролюється кінцевим вимикачем – нормально відкритим контактом кнопки імітації «Sinit». Функціональний граф « $1 \rightarrow 3 \rightarrow \bar{1} \rightarrow 2 \rightarrow \bar{3} \rightarrow \bar{2}$ » і таблиця логічних сигналів відповідності наведені на рис. 1, а комбінована схема автоматизованого завантажувального пристрою наведена на рис. 2, де прийняті наступні умовні позначення обраних елементів механічної і енергетичної складових циклової системи керування:

1 – пневмоциліндр з бістабільним керування для реалізації ударного імпульсу сили за схемою ( $1 \rightarrow \bar{1}$ );

2 – пневмоциліндр з бістабільним керування для реалізації виведення нижньої деталі стосу і подавання її у валики 3 і 4;

3, 4 – притискний і транспортуючий валики; 5 – магазинний завантажувальний пристрій; 6 – деталі низу взуття;

7, 10 – бістабільні пневморозподільники 5/2 з електромагнітним керуванням;

8 – кінцевий вимикач контролю початкового положення штоку пневмоциліндру 1;

9 – кінцевий вимикач контролю кінцевого положення штоку пневмоциліндру 1;

11 – кінцевий вимикач контролю початкового положення штоку пневмоциліндру 2;

12 – кінцевий вимикач контролю кінцевого положення штоку пневмоциліндру 2;

13 – дросель для регулювання швидкості ударного імпульсу.

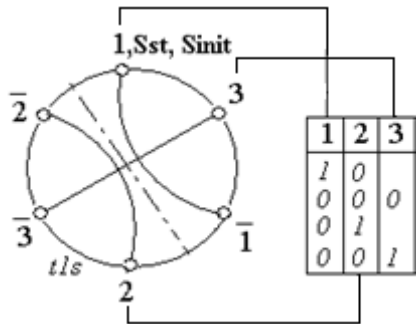


Рис. 1. Функціональний граф і таблиця відповідності: 1 і 2 – виконавчі механізми; 3 – програмний елемент пам'яті

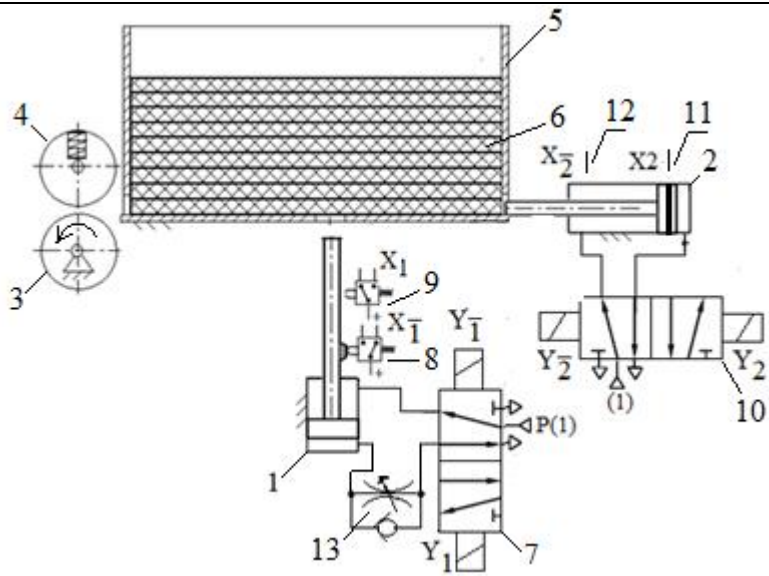


Рис. 2. Комбінована принципова схема АЗП (тип СЗ) = кінематична принципова (тип КЗ) + пневматична принципова (тип ПЗ)

Характеристика і символні імена обраних елементів модулів механотроній системи бістабільного керування АЗП (рис. 1,а) взуттєвих машин зведений в таблиці 1.

Таблиця 1

Удар по деталям стосу знизу			Виведення нижньої деталі стосу			Елементи		
Пневмо-привод 1	Елемент керування	Елемент контролю положення штоку	Пневмо-привод 2	Елемент керування	Елемент контролю положення штоку	Пам'яті	Затримки часу	Зовнішнього керування
Схема електропневматики								
Пневноциліндр двосторонньої дії. Начальне полож. – шток втягнутий	Пневноклапан 5/2 з бістабільним електромагнітним керуванням (Y1)	Кінцеві вимикачі (XN1) та (X1)	Пневноциліндр двосторонньої дії. Начальне полож. – шток втягнутий	Пневноклапан 5/2 з бістабільним електромагнітним керуванням (Y2)	Кінцеві вимикачі (XN2) та (X2)	Додаткове електромагнітне реле з пріоритетом на вимикання (3)	Реле часу (T1)	Вмикання системи – кнопка (Sst). Імітація наявності деталей в МЗУ (Simit)

У початковому положенні штоки 5 – пневмоциліндрів 5 і 7 втягнуто. Послідовність дій «1 → 3 → 1̄ → 2 → 3̄ → 2̄» в циклі функціонального графу утворена після додавання елемента пам'яті 3 (рис. 1), який додатково введений для усунення інформаційної невизначеності у зв'язку з існуванням у початковому графі двох підграфів розділених лінією невизначеності (штрих-пунктирна лінія на рис. 1).

Складаємо наступні логічні вирази команд керування, які супроводжуються відповідним фрагментом програми для контролера і коментарем до нього.

*a - бістабільний варіант керування виконавчими механізмами:*

$$Y_1 = X_2 \cdot X_3 \cdot X_{st} \cdot X_{init} ; \tag{2}$$

IF XN2 AND XN3 AND Sst AND Sinit “ якщо виконується умова (2)  
 THEN SET Y1 “ тоді включити пряму функцію ПЦ1  
 RESET YN1 “ вимикнути зворотну функцію ПЦ1

$$Y_2 = X_3 ; \tag{3}$$

IF X3 “ якщо виконується умова (3)  
 THEN SET YN1 “ тоді включити зворотну функцію ПЦ1  
 RESET Y1 “ вимикнути пряму функцію ПЦ1

		$Y_2 \in X_T \cdot X_3;$	(4)
IF	XN1 AND X3	“ якщо виконується умова (4)	
THEN	SET Y2	“ тоді включити пряму функцію ПЦ 2	
	RESET YN2	“ вимикнути зворотну функцію ПЦ2	

		$Y_2 \in X_3;$	(5)
IF	XN3	“ якщо виконується умова (5)	
THEN	SET YN2	“ тоді включити зворотну функцію ПЦ2	
	RESET Y2	“ вимикнути пряму функцію ПЦ2	

		$Y_2 \in X_1;$	(6)
IF	X1	“ якщо виконується умова (6)	
THEN	SET X3	“ тоді включити прапор включеного стану	
	RESET XN3	“ елемента 3 пам'яті (рис.1)	
	RESET XT1	“ вимикнути прапор виключеного стану	
IF	NXT1 AND X2	“ елемента пам'яті із затримкою часу 1 с	
		“ вимикнути прапор покриття таймера T1	
		“ якщо прапор покриття таймера активний	
		“ та контакт кінцевого вимикача X2	
		“ замкнений (X2=1)	
THEN	SET T1	“ тоді включити таймер T1 для відліку	
	WITH 1s	“ часу	
	SET XT1	“ з затримкою часу 1 с	
	RESET X3	“ включити прапор покриття таймера T1	
		“ вимикнути прапор включеного стану	
		“ елемента пам'яті 3 (рис.1)	

$$Y_3 \in X_2;$$
 (7)

IF	NT1 AND XT1	“ якщо таймер закінчив роботу (T1=0) і
		“ прапор покриття таймера (XT1=0)
THEN	SET XN3	“ тоді включити прапор вимкнутого стану
		“ елемента пам'яті 3

*б – моностабільний варіант керування виконавчими механізмами:*

$$Y_1 \in X_2 \cdot \bar{X}_3 \cdot X_{st} \cdot X_{mit};$$
 (8)

$$Y_2 \in X_T \cdot \bar{X}_3;$$
 (9)

$$Y_3 \in X_1 \cdot X_2 \cdot \bar{X}_2.$$
 (10)

$$Y_3 \in X_2 \cdot X_T \cdot \bar{X}_1.$$
 (11)

Після завантаження МЗП деталями низу взуття і натисканні кнопки старту Sst АЗП починає роботу: команда  $Y_1 := Y1$  – шток пневмоциліндра 1 (ПЦ1) швидко висувається і відбувається удар штоком по стосу деталей низу, сигнал контролю  $X_1 := X1$  другого крайнього положення штоку;

вмикається елемент пам'яті  $X_2 := X3 = 1$ ,  $X_T := XN2 = 0$ ;

команда  $Y_T := YN1$  – шток пневмоциліндру 1 повертається у початкове положення, сигнал контролю  $X_T := XN1$  першого крайнього положення штоку;

команда  $Y_2 := Y2$  – шток пневмоциліндра 2 (ПЦ2) висувається з першого крайнього положення і відбувається подавання нижньої деталі зі стосу у валки 3 і 4 АЗП, сигнал контролю  $X_2 := X2$  другого крайнього положення штоку;

вимикається елемент пам'яті і вмикається таймер (T1)  $X_3 = 0$  за 1 секунду  $X_3 := XN3 = 1$ ;

команда  $Y_T := YN2$  – шток пневмоциліндру 2 повертається у початкове положення, сигнал контролю  $X_T := XN2$  першого крайнього положення штоку.

Якщо кнопка з фіксацією була натиснута ( $S_{st} = 1$ ) і в МЗП є деталі ( $S_{mit} = 1$ ), то цикл повторюється і подається наступна деталь низу взуття. Якщо  $S_{mit} = 0$  то наступний цикл не починається і це є сигналом на поповнення МЗУ деталями. Якщо повторно натиснути на кнопку з фіксацією  $S_{st} = 0$  то система допрацює цикл і зупиняється.

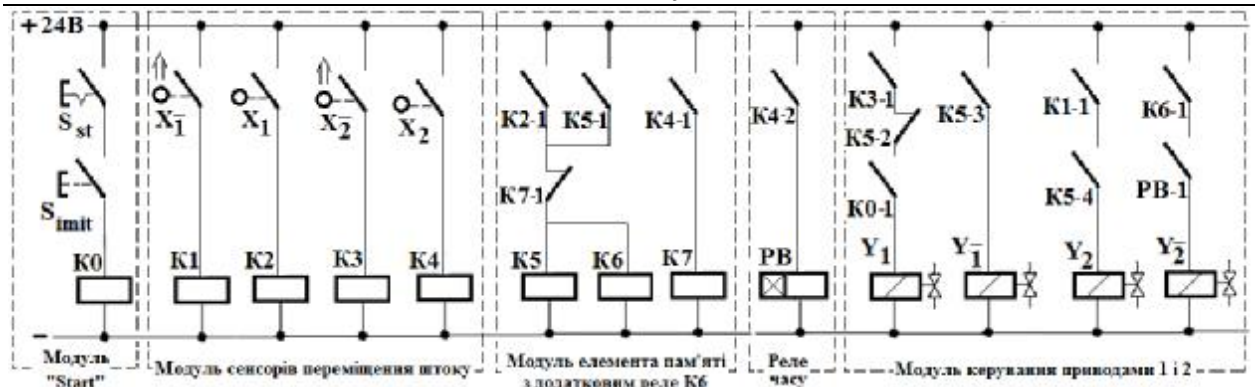


Рис. 3. Електрична схема принципова (тип ЕЗ) циклової системи керування АЗП

Для програмної реалізації команд (2)...(7) в таблиці 2 наведені абсолютні та символні імена операндів системи циклового програмного керування АЗП для підключення контролера за схемою на рис. 4 і складання програми керування на алгоритмічній мові STL [22].

Таблиця 2

Тип	Абсолютне ім'я (Abs)	Символьне ім'я (Simb)	Коментарій
Output	O0.0	Y1	Котушка соленоїда Y1 під струмом (YN1=0)
Output	O0.1	YN1	Котушка соленоїда YN1 під струмом (Y1=0)
Output	O0.2	Y2	Котушка соленоїда Y2 під струмом (YN2=0)
Output	O0.3	YN2	Котушка соленоїда YN2 під струмом (Y2=0)
Input	I0.0	XN1	Шток приводу 1 внизу
Input	I0.1	X1	Шток приводу 1 вверху (удар)
Input	I0.2	XN2	Шток приводу 2 втягнутий
Input	I0.3	X2	Шток приводу 2 висунутий (зсув нижньої деталі від стосу)
Input	I0.4	Sst	Сигнал вмикання системи (кнопка Start)
Input	I0.5	Sinit	Сигнал імітації наявності деталей в МЗУ (нормально відкритий контакт Simit)
Flag	F0.0	XN3	Прапор вимкненого елемента пам'яті 3
Flag	F0.1	X3	Прапор включеного елемента пам'яті 3
Flag	F0.2	XT1	Прапор покриття таймера(запобігає повторному вмиканню)
Flag	FX1	T1	Таймер

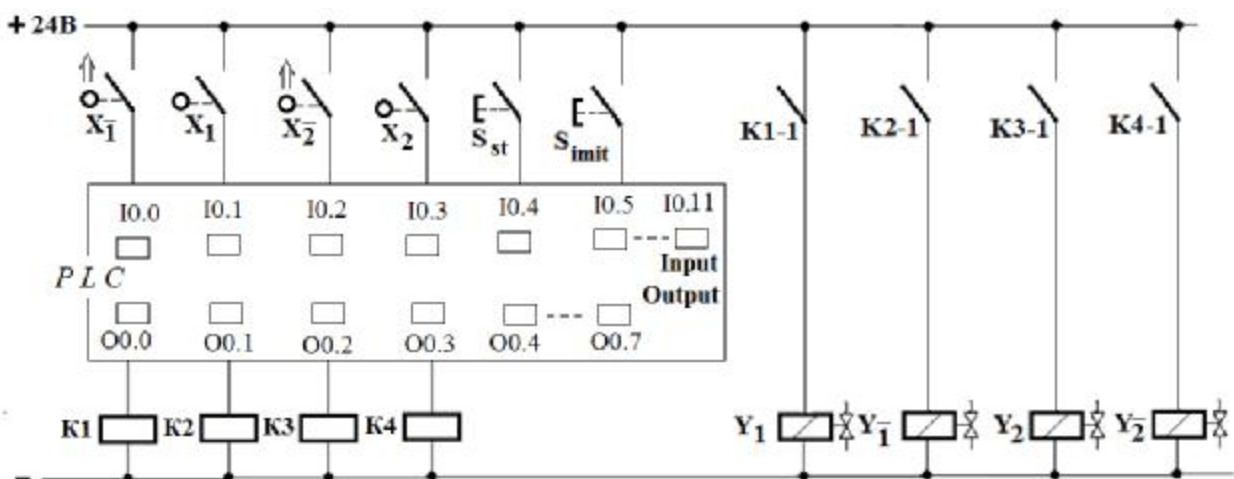


Рис. 4. Електрична схема підключення контролера до циклової системи керування АЗП

Програми керування на алгоритмічній мові STL:

<b>STEP 0</b>		“крок програми переходу системи в початковий стан
IF	NOT	
THEN	RESET Y1	
	SET YN1	
	RESET Y2	
	SET YN2	
	RESET XT1	
	RESET X3	
	SET XN3	
	SET YN1	
IF	XN1 AND XN2	
THEN	JMP TO 1	
<b>STEP 1</b>		“крок основної програми
IF	XN2 AND XN3 AND Sst AND Sinit	
THEN	SET Y1	
	RESET YN1	
IF	X3	
THEN	SET YN1	
	RESET Y1	
IF	XN1 AND X3	
THEN	SET Y2	
	RESET YN2	
IF	XN3	
THEN	SET YN2	
	RESET Y2	
IF	X1	
THEN	SET X3	
	RESET XN3	
	RESET XT1	
IF	NXT1 AND X2	
THEN	SET T1	
	WITH 1s	
	SET XT1	
	RESET X3	
IF	NT1 AND XT1	“відлік часу
THEN	SET XN3	
IF	NOP	
THEN	JMP TO 1	

### Висновки

Виконаний об'єктно-орієнтований аналіз і синтез циклового програмного керування на засадах механотроніки АЗП взуттєвих машин є продовженням досліджень проблеми автоматизованого поштучного завантажування взуттєвих машин, розпочатих професором Піскорським Г. А. і продовжених його учнями [1–21]. Отримані результати дозволяють виконувати інженерне проектування одного з можливих варіантів однорежимних циклових систем керування автоматизованим завантажувальним пристроєм взуттєвих машин.

### Література

1. Піскорський Г.А. Дослідження процесів автоматичного завантажування взуттєвих машин : дис. ... докт. техн. наук : 05.02.13/ Георгій Августинович Піскорський. – М. : МТІЛП, 1971. – 296 с.
2. Вахновський С.С. Дослідження гравітаційних живильників магазинних завантажувальних пристроїв взуттєвих машин : автореф. дис. ... на здобуття наук. ступеня канд. техн. наук : спец. 05.02.13 «Машини, апарати і процеси (по галузям)» / С.С. Вахновський. – К., 1966. – 20 с.
3. Тонковід Л.А. Дослідження процесу автоматичного орієнтування плоских деталей взуття при їх завантаженні в технологічні машини : автореф. на здобуття наук. ступеня канд. техн. наук : спец. 05.02.13 «Машини, апарати і процеси (по галузям)» / Л.А. Тонковід. – К., 1967. – 21 с.
4. Семініхіна Л.Ф. Визначення оптичних параметрів для контролю положення взуттєвих деталей за властивостями поверхні : автореф. на здобуття наук. ступеня канд. техн. наук : спец. 05.02.13 «Машини, апарати і процеси (по галузям)» / Л.Ф. Семініхіна. – К., 1967. – 20 с.
5. Емець П.М. Дослідження деяких факторів, що впливають на процес автоматичного подавання взуттєвих деталей : автореф. на здобуття наук. ступеня канд. техн. наук : спец. 05.02.13 «Машини, апарати і процеси (по галузям)» / П.М. Емець. – К., 1969. – 20 с.
6. Поліщук В.М. Дослідження процесу поштучного відділення плоских деталей взуття у

- вібраційних магазинних завантажувальних пристроях : автореф. на здобуття наук. ступеня канд. техн. наук : спец. 05.02.13 «Машини, апарати і процеси (по галузях)» / В.М. Поліщук В.М. – К., 1971. – 21 с.
7. Петросюк М.І. Дослідження пневмоімпульсних лотків для легкої промисловості : автореф. дис. на здобуття наук. ступеня канд. техн. наук : спец. 05.02.13 «Машини, апарати і процеси (по галузях)» / М.І. Петросюк. – К., 1972. – 20 с.
8. Кім В. Б. Дослідження бункерного завантажувального пристрою для передачі взуттєвої фурнітури на позицію складання : автореф. на здобуття наук. ступеня канд. техн. наук : спец. 05.02.13 «Машини, апарати і процеси (по галузях)» / В.Б. Кім. – К., 1973. – 20 с.
9. Шершнев В.М. Дослідження процесу вібротранспортування в режимах з відривом плоских деталей виробів легкої промисловості : автореф. на здобуття наук. ступеня канд. техн. наук : спец. 05.02.13 «Машини, апарати і процеси (по галузях)» / В.М. Шершнев. – К., 1974. – 20 с.
10. Ясько М.І. Дослідження гравітаційного стапелювання плоских деталей низу взуття : автореф. на здобуття наук. ступеня канд. техн. наук : спец. 05.02.13 «Машини, апарати і процеси (по галузях)» / М.І. Ясько. – К., 1975. – 20 с.
11. Луканіна Т.Г. Дослідження процесу пневмотранспортування плоских деталей в легкій промисловості : автореф. на здобуття наук. ступеня канд. техн. наук : спец. 05.02.13 «Машини, апарати і процеси (по галузях)» / Т.Г. Луканіна. – К., 1975. – 20 с.
12. Кулбасов Г.Ж. Дослідження процесу переміщення плоских деталей взуття при завантаженні їх на складальну позицію : автореф. на здобуття наук. ступеня канд. техн. наук : спец. 05.02.13 «Машини, апарати і процеси (по галузях)» / Г.Ж. Кулбасов. – К., 1975. – 20 с.
13. Кріцберг Є.Л. Дослідження процесу гравітаційного орієнтування плоских деталей низу взуття : автореф. на здобуття наук. ступеня канд. техн. наук : спец. 05.02.13 «Машини, апарати і процеси (по галузях)» / Є.Л. Кріцберг. – К., 1976. – 21 с.
14. Янкін Л.М. Дослідження завантажувального пристрою з роторним шибром плоских деталей низу взуття : автореф. на здобуття наук. ступеня канд. техн. наук : спец. 05.02.13 «Машини, апарати і процеси (по галузях)» / Янкін Л.М. – К., 1977. – 20 с.
15. Поломошних С.А. Исследование поштучного отделения из накопителя мягких плоских деталей верха обуви : автореф. на здобуття наук. ступеня канд. техн. наук : спец. 05.02.13 «Машини, апарати і процеси (по галузях)» / С.А. Поломошних. – К., 1978. – 20 с.
16. Буянтуев А.Б. Розробка пристроїв поштучного відокремлення плоских деталей взуття в робото технічних комплексах : автореф. на здобуття наук. ступеня канд. техн. наук : спец. 05.02.13 «Машини, апарати і процеси (по галузях)» / А.Б. Буянтуев. – К., 1984. – 20 с.
17. Кармаліта А.К. Створення пристроїв для контролю положення плоских деталей взуття за властивостями поверхонь : автореф. на здобуття наук. ступеня канд. техн. наук : спец. 05.02.13 «Машини, апарати і процеси (по галузях)» / А.К. Кармаліта. – К., 1985. – 20 с.
18. Бусуйок І.П. Універсальний пристрій потокового автоматичного орієнтування плоских деталей виробів легкої промисловості : автореф. на здобуття наук. ступеня канд. техн. наук : спец. 05.02.13 «Машини, апарати і процеси (по галузях)» / І.П. Бусуйок. – К., 1987. – 20 с.
19. Вигурский Л. Розробка захватів для м'яких шкір : автореф. на здобуття наук. ступеня канд. техн. наук : спец. 05.02.13 «Машини, апарати і процеси (по галузях)» / Л. Вигурский. – К., 1988. – 21 с.
20. Реалісон Г. Л. Дослідження процесу відділення легких деталей заготовок верху взуття із стопи : автореф. на здобуття наук. ступеня канд. техн. наук : спец. 05.02.13 «Машини, апарати і процеси (по галузях)» / Г.Л. Реалісон. – К., 1989. – 21 с.
21. Драпак Г.М. Автоматизація потокової збірки плоских заготовок верху взуття : автореф. на здобуття наук. ступеня канд. техн. наук : спец. 05.02.13 «Машини, апарати і процеси (по галузях)» / Г.М. Драпак. – К., 1990. – 20 с.
22. Губарев А.П. Мехатроника: от структуры системы к алгоритму управления : [учеб. пособие] / А.П. Губарев, О.В. Левченко. – К. : НТУУ «КПІ», 2007. – 180 с.
23. Орловський Б.В. Основные принципы объектно-ориентированного проектирования рабочих процессов и машин лёгкой промышленности / Б.В. Орловський, Д.А. Тропша // Вісник ДАЛПУ. – 2000. – № 2. – С. 44–51.
24. Дзюба В.И. Научные основы автоматизированного проектирования рабочих процессов трикотажных машин (объектно-ориентированный подход) : [моногр.] / Дзюба В.И. – К. : КГУТД, 2000. – 186 с.
25. Поповіченко С.А. Дослідження вертикального переміщення стосу деталей низу взуття у магазинному завантажувальному пристрої / С.А. Поповіченко, Янкін Л.М. // Вісник КНУТД. – 2008. – № 3. – С. 42–46.
26. Пат. 50835 Україна на корисну модель. Пристрій для відокремлення листового матеріалу зі стосу / Б.В. Орловський, С.А. Поповіченко, В.В. Гребінець. – Заявл. 24.12.2009 ; опубл. 06.2010, Бюл. № 12.
27. Орловський Б.В. Дослідження закономірностей постударного горизонтального руху деталі низу взуття з магазинного завантажувального пристрою / Б.В. Орловський, С.А. Поповіченко // Вісник КНУТД. – 2012. – № 3. – С. 76–80.

1. Piskorskiy G.A. DoslIdzhennya protsesiv avtomatichnogo zavantazhuvannya vztutEvih mashin: dis....dokt. tehn. nauk: 05.02.13/ Georgiy Avgustinovich Piskorskiy.- M., MTILP, 1971.-296 s.
2. Vahnovskiy S. S. DoslIdzhennya gravItatsIynih zhivilnikiv magazinnih zavantazhuvanih pristroYiv vztutEvih mashin: avtoref. na zdobuttya nauk, stupenya kand. tehn. nauk: spets. 05.02.13 «Mashini, aparati I protsesi (po galuzyam)» / S.S.Vahnovskiy. -KiYiv, 1966.-20 s. / Naukoviy kerIvnik Piskorskiy G.A.
3. Tonkovid L. A. DoslIdzhennya protsesu avtomatichnogo oriEntuvannya ploskih detaley vzuttya pri Yih zavantazhenI v tehnologIchnI mashini: avtoref. na zdobuttya nauk, stupenya kand. tehn. nauk: spets. 05.02.13 «Mashini, aparati I protsesi (po galuzyam)» / L.A. Tonkovid. - KiYiv, 1967.-21 s. / Naukoviy kerIvnik Piskorskiy G.A.
4. SemInhina L. F. Vznachennya optichnih parametriv dlya kontrolyu polozhennya vztutEvih detaley za vlastivostyami poverhni: avtoref. na zdobuttya nauk, stupenya kand. tehn. nauk: spets. 05.02.13 «Mashini, aparati I protsesi (po galuzyam)» / L.F. Seminihina. - KiYiv, 1967.-20 s. / Naukoviy kerIvnik Piskorskiy G.A.
5. Emets P.M. DoslIdzhennya deyakih faktoriv, scho vplivayut na protses avtomatichnogo podavannya vztutEvih detaley: avtoref. na zdobuttya nauk, stupenya kand. tehn. nauk: spets. 05.02.13 «Mashini, aparati I protsesi (po galuzyam)» / P.M. - Emets.- KiYiv, 1969.-20 s. / Naukoviy kerIvnik Piskorskiy G.A.
6. PolIschuk V.M. DoslIdzhennya protsesu poshtuchnogo vIddlennya ploskih detaley vzuttya u vIbratsIynih magazinnih zavantazhuvanih pristroyah: avtoref. na zdobuttya nauk, stupenya kand. tehn. nauk: spets. 05.02.13 «Mashini, aparati I protsesi (po galuzyam)» / V.M.. PolIschuk V.M.. - KiYiv, 1971. - 21 s. / Naukoviy kerIvnik Piskorskiy G.A.
7. Petrosyuk M.I. DoslIdzhennya pnevmoImpulsnih lotkiv dlya legkoYi promislovosti: avtoref. na zdobuttya nauk, stupenya kand. tehn. nauk: spets. 05.02.13 «Mashini, aparati I protsesi (po galuzyam)» / M.I. Petrosyuk. - KiYiv, 1972. - 20 s. / Naukoviy kerIvnik Piskorskiy
8. Kim V. B. DoslIdzhennya bunkernogo zavantazhuvannogo pristroyu dlya peredachI vztutEvoYi furnIturi na pozitsIyu skladannya: avtoref. na zdobuttya nauk, stupenya kand. tehn. nauk: spets. 05.02.13 «Mashini, aparati I protsesi (po galuzyam)» / V.B. Kim. - KiYiv, 1973.-20 s. / Naukoviy kerIvnik Piskorskiy G.A.
9. Shershnev V.M. DoslIdzhennya protsesu vIbrotransportuvannya v rezhimah z vIdivom ploskih detaley virobiv legkoYi promislovosti: avtoref. na zdobuttya nauk, stupenya kand. tehn. nauk: spets. 05.02.13 «Mashini, aparati I protsesi (po galuzyam)» / V.M. Shershnev. - KiYiv, 1974. - 20 s. / Naukoviy kerIvnik Piskorskiy G.A.
10. Yasko M. I. DoslIdzhennya gravItatsIynogo stapelyuvannya ploskih detaley nizu vzuttya: avtoref. na zdobuttya nauk, stupenya kand. tehn. nauk: spets. 05.02.13 «Mashini, aparati I protsesi (po galuzyam)» / M. I. Yasko. - KiYiv, 1975. - 20 s. / Naukoviy kerIvnik Piskorskiy G.A.
11. LukanIna T.G. DoslIdzhennya protsesu pnevmotransportuvannya ploskih detaley v legkIy promislovosti: avtoref. na zdobuttya nauk, stupenya kand. tehn. nauk: spets. 05.02.13 «Mashini, aparati I protsesi (po galuzyam)» / T.G. LukanIna. - KiYiv, 1975. - 20 s. / Naukoviy kerIvnik Piskorskiy G.A.
12. Kulbasov G.Zh. DoslIdzhennya protsesu peremIschennya ploskih detaley vzuttya pri zavantazhenI Yih na skladalnu pozitsIyu: avtoref. na zdobuttya nauk, stupenya kand. tehn. nauk: spets. 05.02.13 «Mashini, aparati I protsesi (po galuzyam)» / G.Zh. Kulbasov. - KiYiv, 1975. - 20 s. / Naukoviy kerIvnik Piskorskiy G.A.
13. KrItsberg E.L. DoslIdzhennya protsesu gravItatsIynogo oriEntuvannya ploskih detaley nizu vzuttya: avtoref. na zdobuttya nauk, stupenya kand. tehn. nauk: spets. 05.02.13 «Mashini, aparati I protsesi (po galuzyam)» / E.L. KrItsberg. - KiYiv, 1976. - 21 s. / Naukoviy kerIvnik Piskorskiy G.A.
14. YankIn L.M. DoslIdzhennya zavantazhuvannogo pristroyu z rotornim shiberom ploskih detaley nizu vzuttya: avtoref. na zdobuttya nauk, stupenya kand. tehn. nauk: spets. 05.02.13 «Mashini, aparati I protsesi (po galuzyam)» / L.M. YankIn. - KiYiv, 1977. - 20 s. / Naukoviy kerIvnik Piskorskiy G.A.
15. Polomoshnih S.A. Issledovanie poshtuchnogo otdeleniya iz nakopitelya myagkih ploskih detaley verha obuvi: avtoref. na zdobuttya nauk, stupenya kand. tehn. nauk: spets. 05.02.13 «Mashini, aparati I protsesi (po galuzyam)» / S.A. Polomoshnih. - KiYiv, 1978. - 20 s. / Naukoviy kerIvnik Piskorskiy G.A.
16. Buyantuev A.B. Rozrobka pristroYiv poshtuchnogo vIdokremlennya ploskih detaley vzuttya v roboto tehnIchnih kompleksah: avtoref. na zdobuttya nauk, stupenya kand. tehn. nauk: spets. 05.02.13 «Mashini, aparati I protsesi (po galuzyam)» / A.B. Buyantuev. - KiYiv, 1984. - 20 s. / Naukoviy kerIvnik Piskorskiy G.A.
17. KarmalIta A.K. Stvorennya pristroYiv dlya kontrolyu polozhennya ploskih detaley vzuttya za vlastivostyami poverhon: avtoref. na zdobuttya nauk, stupenya kand. tehn. nauk: spets. 05.02.13 «Mashini, aparati I protsesi (po galuzyam)» / A.K. KarmalIta. - KiYiv, 1985. - 20 s. / Naukoviy kerIvnik Piskorskiy G.A.
18. Busuyok I.P. UnIversalniy pristrIy potokovogo avtomatichnogo oriEntuvannya ploskih detaley virobiv legkoYi promislovosti: avtoref. na zdobuttya nauk, stupenya kand. tehn. nauk: spets. 05.02.13 «Mashini, aparati I protsesi (po galuzyam)» / I.P. Busuyok. - KiYiv, 1987. - 20 s. / Naukoviy kerIvnik Piskorskiy G.A.
19. Vigurskiy Leshek. Rozrobka zahvativ dlya m'yagkih shkIr: avtoref. na zdobuttya nauk, stupenya kand. tehn. nauk: spets. 05.02.13 «Mashini, aparati I protsesi (po galuzyam)» / L. Vigurskiy. - KiYiv, 1988. - 21 s. / Naukoviy kerIvnik Piskorskiy G.A.
20. Reallson GI Lyudovik DoslIdzhennya protsesu vIddlennya legkih detaley zagotIvok verhu vzuttya Iz stopi: avtoref. na zdobuttya nauk, stupenya kand. tehn. nauk: spets. 05.02.13 «Mashini, aparati I protsesi (po galuzyam)» / G.L. Reallson. - KiYiv, 1989. - 21 s. / Naukoviy kerIvnik Piskorskiy G.A.
21. Drapak G.M. AvtomatizatsIya potokovoYi zbrIki ploskih zagotIvok verhu vzuttya : avtoref. na zdobuttya nauk, stupenya kand. tehn. nauk: spets. 05.02.13 «Mashini, aparati I protsesi (po galuzyam)» / G.M. Drapak . - KiYiv, 1990. - 20 s. / Naukoviy kerIvnik Piskorskiy G.A.
22. Gubarev A.P., Levchenko O.V. Mehanotronika: ot strukturyi sistemyi k algoritmu upravleniya: Ucheb. Posobie.- K.: NTUU»KPI», 2007.- 180s.
23. Orlovskiy B.V., Tropsha D.A. Osnovnyie printsipyi ob'ektno-orientirovannogo proektirovaniya rabochih protsessov i mashin IYogkoy promyishlennosti.-K.: VIsnik DALPU, #2, 2000, s.44-51.
24. Dzyuba V.I. Nauchnyie osnovyi avtomatizirovannogo proektirovaniya rabochih protsessov trikotazhnyih mashin (ob'ektno-orientirovanniy podhod): Monogr. -K.: KGUTD, 2000.-186 c.
25. Popovichenko S.A., YankIn L.M. DoslIdzhennya vertikalnogo peremIschennya stosu detaley nizu vzuttya u magazinnomu zavantazhuvannomu pristroYi.-K.: VIsnik KNUTD, #3, 2008.-C.42-46.
26. Patent 50835 UkraYina na korisnu model - PristrIy dlya vIdokremlennya listovogo materIalu zI stosu / B.V. Orlovskiy, S.A. PopovIchenko, V.V.Grebnets. - Zayavl. 24.12.2009 ; opubl. 06.2010, Byul. #12.
27. Orlovskiy B.V., PopovIchenko S.A. DoslIdzhennya zakonomIrnostey postudarnogo gorizontalnogo ruhu detalI nizu vzuttya z magazinnogo zavantazhuvannogo pristroyu.-VIsnik KNUTD, #3, 2012, s.76-80.-SpetsIalnyi vipusk, prisyvacheniy mIzhnarodnoYi UkraYinsko-PolskoYi nauko-vechnoYi konferentsIya «Techno and Design».