

УДК 677.055

ЩЕРБАНЬ В.Ю., ЧАБАН О.В., ППА Б.Ф.

Київський національний університет технологій та дизайну

ДИНАМІЧНІ НАВАНТАЖЕННЯ РУКАВИЧНИХ АВТОМАТІВ ТА ПРОГРАМА ДЛЯ ЇХ РОЗРАХУНКУ

Мета. Аналіз динамічних навантажень, що виникають в рукавичних автоматах та розробка програми для їх розрахунків.

Методика. Використані сучасні методи теорії динаміки механічних систем з пружними в'язями та теорії програмування.

Результати. На основі аналізу динаміки механічних систем з пружними в'язями, зумовленої інерційністю обертальних мас, розроблено алгоритм розрахунку динамічних навантажень, що виникають під час пуску рукавичних автоматів та в'язальних машин, розрахункова динамічна модель яких зводиться до тримасової динамічної моделі із першою ведучою масою. Враховуючи значну трудомісткість розрахунків динамічних навантажень, автори пропонують розроблену ними спеціальну програму, за допомогою якої можливо не тільки визначити величину динамічних навантажень рукавичних автоматів та інших типів в'язальних машин, а й оперативно вирішити задачу аналізу впливу їх параметрів на величину пускових навантажень, а також вирішити проблему оптимізації параметрів з умови мінімізації динамічних навантажень механічних систем, динамічна модель яких представлена у вигляді тримасової системи.

Наукова новизна. Розвиток наукових основ та інженерних методів проектування в'язальних машин та автоматів.

Практична значимість. Розробка програми для розрахунку динамічних навантажень, що виникають під час пуску рукавичних автоматів та інших типів в'язальних машин.

Ключові слова: рукавичний автомат, пуск рукавичних автоматів, інерційність обертальних мас механічної системи, динамічні навантаження, програма для розрахунку динамічних навантажень.

Вступ. Одним із факторів, що знижують ефективність роботи рукавичних автоматів та інших типів в'язальних машин є динамічні навантаження, що виникають під час їх несталого режиму роботи (пуск, зупинка та ін.) [1-6]. Аналіз впливу параметрів в'язальних машин та автоматів на величину динамічних навантажень та їх розрахунки заслуговують першочергової уваги при проектуванні рукавичних автоматів [6]. При цьому особливу увагу слід приділити розробці спеціальних програм для розрахунку динамічних навантажень в'язальних машин.

Таким чином, проблема аналізу динамічних навантажень, що виникають в рукавичних автоматах, та розробці програм для їх розрахунку є актуальною та своєчасною.

Постановка завдання. Враховуючи актуальність питань аналізу динамічних навантажень, що виникають в в'язальних машинах та автоматах, та розробки програм для їх розрахунку, завданням досліджень є розробка алгоритму та програми для розрахунку динамічних навантажень, що виникають під час пуску рукавичних автоматів типу ПА.

Результати дослідження. Як показує аналіз конструкцій рукавичних автоматів типу ПА (ПА-3, ПА-8-33 та ін.), в якості їх розрахункової динамічної моделі для визначення динамічних навантажень, що виникають у період пуску (найбільш несприятливий режим роботи), доцільно прийняти тримасову динамічну модель із першою ведучою масою [4, 6].

Таким чином для нашого випадку динамічна модель рукавичного автомата типу ПА має вигляд, представлений на рис. 1.

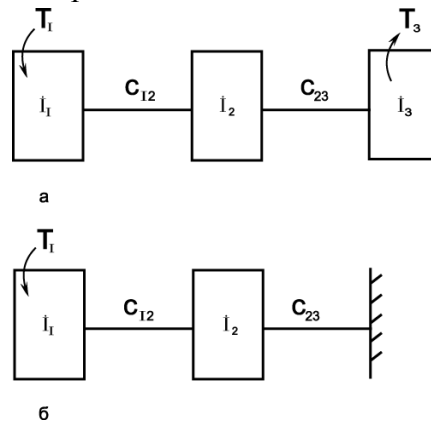


Рис. 1. Розрахункова динамічна модель рукавичного автомата типу ПА відповідно для другого (а) та першого (б) етапів пуску:

T_1 - пусковий момент електродвигуна приводу (тут і надалі маємо на увазі приведені значення параметрів); T_3 - статичний момент сил опору механізмів автомата; J_1 - момент інерції ротору електродвигуна з урахуванням моменту інерції ведучого шківів клинопасової передачі; J_2 - момент інерції обертальних мас веденого шківів клинопасової передачі, редуктора і ведучого шківів другої клинопасової передачі; J_3 - момент інерції всіх інших обертальних мас автомата; C_{12} - жорсткість пасів першої клинопасової передачі; C_{23} - жорсткість пасів другої клинопасової передачі

Враховуючи конструктивні особливості рукавичного автомата, можна зробити висновок, що його пуск проходить у два етапи. Перший етап, розрахункова схема якого представлена на рис. 1.1, б, характеризується рухом маси J_1 і продовжується від 0 до τ_1 с, до того часу, поки момент сил пружності в'язі C_{23} не стане дорівнювати моментові T_3 . З цього моменту часу починається другий етап пуску, який характеризується рухом усіх обертальних мас рукавичного автомата J_1, J_2, J_3 (рис. 1.1, а). Другий етап пуску продовжується від τ_1 до $\tau_2 = t_n$ (часу пуску рукавичного автомату).

Методика визначення динамічних навантажень в рукавичних автоматах типу ПА приведена в монографії [6] авторів.

Для зручності використання приведеної методики визначення динамічних навантажень, що виникають при пуску рукавичного автомата ПА, в інженерній практиці можна рекомендувати наступний алгоритм розрахунку:

1. Визначаємо початкові умови: $T_1; T_3; J_1; J_2; J_3; C_{12}; C_{23}$. (1)

2. Із рівняння (2) знаходимо постійні складові динамічних навантажень a для першого етапу пуску:

$$a_{12} = a_{23} = T_1. \quad (2)$$

3. Визначаємо частоти коливань мас системи для першого етапу пуску, використовуючи рівняння (3):

$$\beta_{1,2}^2 = \frac{C_{12}(J_1 + J_2) + C_{23}J_1 \pm \sqrt{[C_{12}(J_1 + J_2) + C_{23}J_1]^2 - 4C_{12}C_{23}J_1J_2}}{2J_1J_2}. \quad (3)$$

4. Знаходимо параметри $\beta_{12}^2, \Delta_{11}, \Delta_{12}$, використовуючи рівняння (4):

$$\Delta_{11} = \beta_{12}^2 - \beta_1^2; \quad \Delta_{12} = \beta_{12}^2 - \beta_2^2; \quad \beta_{12}^2 = \frac{C_{12}(J_1 + J_2)}{J_1J_2}; \quad (4)$$

5. Знаходимо величини амплітуд гармонік косинусів для першого етапу пуску рукавичного автомату, використовуючи рівняння (5), (6):

$$A_{(12)1} = \frac{T_1(\frac{C_{12}}{J_2} - \Delta_{12})}{\beta_1^2 - \beta_2^2}; \quad A_{(12)2} = \frac{T_1(\Delta_{11} - \frac{C_{12}}{J_2})}{\beta_1^2 - \beta_2^2}; \quad (5)$$

$$A_{(23)1} = A_{(12)1} \frac{J_2}{C_{12}} \Delta_{11}; \quad A_{(23)2} = A_{(12)2} \frac{J_2}{C_{12}} \Delta_{12}. \quad (6)$$

6. Із рівняння (7) знаходимо час початку 2-го етапу пуску:

$$A_{(23)1} \cos \beta_1 \tau_1 + A_{(23)2} \cos \beta_2 \tau_1 = T_3 - T_1. \quad (7)$$

7. Визначаємо початкові умови 2-го етапу пуску, використовуючи рівняння (8):

$$T_{(12)0} = A_{(12)1} \cos \beta_1 \tau_1 + A_{(12)2} \cos \beta_2 \tau_1 + T_1; \quad T_{(23)0} = T_3;$$

$$\dot{T}_{(12)0} = -A_{(12)1} \beta_1 \sin \beta_1 \tau_1 - A_{(12)2} \beta_2 \sin \beta_2 \tau_1; \quad (8)$$

$$\dot{T}_{(23)0} = -A_{(23)1} \beta_1 \sin \beta_1 \tau_1 - A_{(23)2} \beta_2 \sin \beta_2 \tau_1.$$

8. Знаходимо постійні складові a для 2-го етапу пуску рукавичного автомату, використовуючи рівняння (9):

$$\beta_1 B_{(12)1} + \beta_2 B_{(12)2} = \dot{T}_{(12)0}; \quad \beta_1 \Delta_{11} B_{(12)1} + \beta_2 \Delta_{12} B_{(12)2} = \frac{C_{12}}{J_2} \dot{T}_{(23)0}. \quad (9)$$

9. Із рівняння (10) визначаємо циклові частоти коливань мас системи β_1, β_2 для другого етапу пуску:

$$\beta_{1,2}^2 = \frac{C_{12}(J_1 + J_2)}{2J_1J_2} + \frac{C_{23}(J_2 + J_3)}{2J_2J_3} \pm \sqrt{\left[\frac{C_{12}(J_1 + J_2)}{2J_1J_2} + \frac{C_{23}(J_2 + J_3)}{2J_2J_3} \right]^2 - C_{12}C_{23} \frac{J_1 + J_2 + J_3}{J_1J_2J_3}}. \quad (10)$$

10. Знаходимо параметри Δ_{11}, Δ_{12} для 2-го етапу пуску, використовуючи рівняння (11):

$$\Delta_{11} = \beta_{12}^2 - \beta_1^2; \quad \Delta_{12} = \beta_{12}^2 - \beta_2^2; \quad \beta_{12}^2 = \frac{C_{12}(J_1 + J_2)}{J_1J_2}. \quad (11)$$

11. Знаходимо величини амплітуд гармонік \sin і \cos для 2-го етапу пуску, використовуючи систему рівнянь (12), (13):

$$A_{(12)1} = \frac{\Delta_{12}(T_{(12)0} - a_{12}) - C_{12}(T_{(23)0} - a_{23})/J_2}{\beta_1^2 - \beta_2^2};$$

$$A_{(12)2} = \frac{C_{12}(T_{(23)0} - a_{23})/J_2 - \Delta_{11}(T_{(12)0} - a_{12})}{\beta_1^2 - \beta_2^2}; \quad (12)$$

$$A_{(23)1} = A_{(12)1}J_2\Delta_{11}/C_{12}; A_{(23)2} = A_{(12)2}J_2\Delta_{12}/C_{12};$$

$$B_{(12)1} = \frac{\Delta_{12}\dot{T}_{(12)0} - C_{12}\dot{T}_{(23)0}/J_2}{\beta_1(\beta_1^2 - \beta_2^2)};$$

$$B_{(12)2} = \frac{C_{12}\dot{T}_{(23)0}/J_2 - \Delta_{12}\dot{T}_{(12)0}}{\beta_2(\beta_1^2 - \beta_2^2)}; \quad (13)$$

$$B_{(23)1} = B_{(12)1}J_2\Delta_{11}/C_{12}; B_{(23)2} = B_{(12)2}J_2\Delta_{12}/C_{12}.$$

12. Із рівнянь (14) знаходимо величини $D_{(12)1}, D_{(12)2}, D_{(23)1}, D_{(23)2}$:

$$D_{(12)1} = \sqrt{A_{(12)1}^2 + B_{(12)1}^2}; \quad D_{(12)2} = \sqrt{A_{(12)2}^2 + B_{(12)2}^2}; \quad (14)$$

$$D_{(23)1} = \sqrt{A_{(23)1}^2 + B_{(23)1}^2}; \quad D_{(23)2} = \sqrt{A_{(23)2}^2 + B_{(23)2}^2}.$$

13. Використовуючи рівняння (15), знаходимо максимальну величину динамічних навантажень T_{12max}, T_{23max} , що виникають у пружних в'язях привода рукавичного автомату під час пуску:

$$T_{12max} = D_{(12)1} + D_{(12)2} + a_{12}; \quad (15)$$

$$T_{23max} = D_{(23)1} + D_{(23)2} + a_{23}.$$

14. Знаходимо, використовуючи (16), величину динамічних перевантажень пружних в'язей рукавичного автомату, що виникають в період його пуску:

$$K_{12} = \frac{T_{12max}}{T_3}; \quad K_{23} = \frac{T_{23max}}{T_3}. \quad (16)$$

Враховуючи значну трудомісткість розрахунків динамічних навантажень, автори пропонують розроблену ними спеціальну програму, за допомогою якої можливо не тільки визначити величину динамічних навантажень рукавичних автоматів та інших типів в'язальних машин, а й оперативно вирішити задачу аналізу впливу їх параметрів на величину пускових навантажень, а також вирішити проблему оптимізації параметрів з умови мінімізації динамічних навантажень механічних систем, динамічна модель яких представлена у вигляді тримасової системи.

Програма містить чотири модулі unit Unit1, unit Unit2, unit Synt, unit Uerrors. Модулі Unit1, unit Unit2 і unit Uerrors мають відповідні форми. На першій формі (рис. 2) розташовані наступні основні компоненти:

```
TForm1 = class(TForm)
    Label1: TLabel;
    Label2: TLabel;
    Label3: TLabel;
    Label4: TLabel;
    Label5: TLabel;
    Label6: TLabel;
    Button1: TButton;
    Image1: TImage;
```

(17)

Компоненти Label1: TLabel; Label2: TLabel; Label3: TLabel; Label4: TLabel; Label5: TLabel; Label6: TLabel призначені для введення інформації про назву, версію програми її виконавців. Компонент Button1: Tbutton служить для переходу на другу, основну форму TForm2 = class(TForm).



Рис. 2. Графічний образ unit Unit1

На рис. 3 представлена основна форма програми TForm2 = class(TForm) для знаходження динамічних навантажень в рукавичних автоматах та інших в'язальних машин. На даній формі розташовуються такі основні компоненти:

```
TForm2 = class(TForm)
    Button1: TButton;
    Button2: TButton;
    Chart1: TChart;
    Series1: TBarSeries;
    Series2: TBarSeries;
    Button3: TButton;
    Label1: TLabel;
    Edit1: TEdit;
    Label2: TLabel;
    Edit2: TEdit;
    Label3: TLabel;
    Edit3: TEdit;
    Label4: TLabel;
    Edit4: TEdit;
    Label5: TLabel;
    Edit5: TEdit;
    Label6: TLabel;
    Edit6: TEdit;
    Label7: TLabel;
    Edit7: TEdit;
    Memo1: TMemo;
    Chart2: TChart;
    Series3: TBarSeries;
    Series4: TBarSeries;
```

(18)

Компоненти Edit1: Tedit, Edit2 Tedit служать для введення виразів для моментів $T1$ і $T3$. В загальному випадку вони представляються деякими функціями від часу t . Для їх введення передбачений модуль unit Synt, який дозволяє реалізувати алгоритм зворотних записів для введення математичних виразів. В окремому випадку можливе введення і деяких постійних значень (див. рис. 3).

Компоненти Edit3: Tedit, Edit4 Tedit, Edit5 Tedit призначені для введення відповідних моментів інерції $I1, I2, I3$. Компоненти Edit6: Tedit, Edit7 Tedit призначені для введення параметрів жорсткості $C12, C23$.

Компонент Button1: Tbutton дозволяє виконувати розрахунки коефіцієнтів динамічних перевантажень $K12, K23$ і $T12max, T23max$, при цьому результати розрахунків відображаються в вікні Memo1: Tmemo. Для побудови графічних залежностей коефіцієнтів динамічних перевантажень $K12, K23$ і $T12max, T23max$ використовуються компоненти Chart1: Tchart, Chart2: Tchart. Побудова діаграм здійснюється з використанням компонента Button2: Tbutton. Вихід із програми здійснюється з використанням компонента Button3: Tbutton.

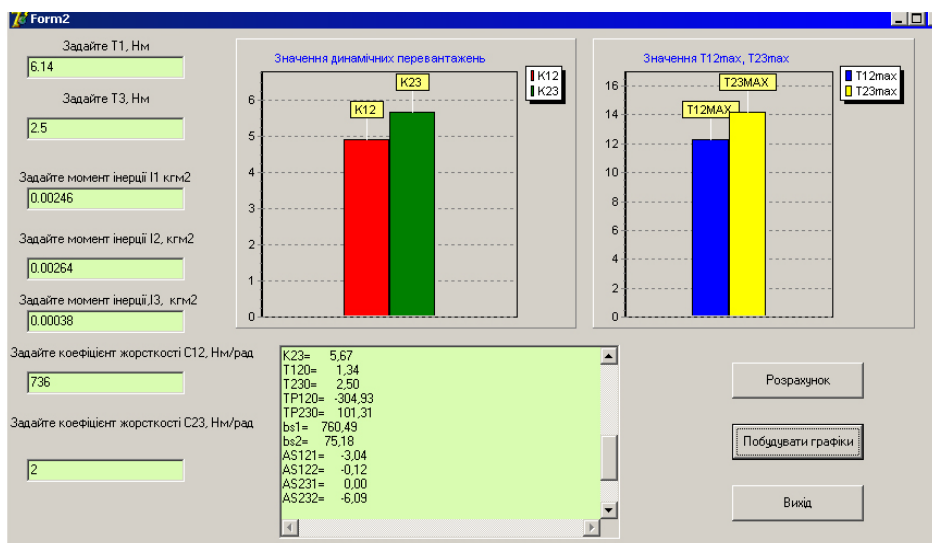


Рис. 3. Графічний образ unit Unit2

На рис. 4 представлено графічний образ форми unit Uerrors

$$\begin{aligned} \text{TfErrors} &= \text{class(TForm)} \\ \text{LbErrors} &: \text{TListBox}; \end{aligned} \tag{19}$$

При введенні виразів для моментів $T1$ і $T3$ в поле компонентів Edit1: Tedit, Edit2 Tedit можуть виникнути синтаксичні помилки. Для контролю над цим і можливостей редагування виразів передбачено використання цієї форми.

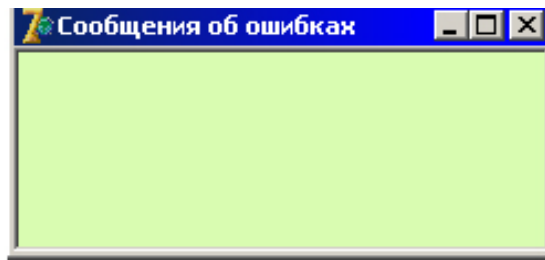


Рис. 4. Графічний образ unit Uerrors

Висновки. Аналіз динаміки в'язальних машин та автоматів показує, що, з метою підвищення ефективності їх роботи, необхідно при їх проектуванні враховувати динамічні навантаження, що виникають під час пуску. При цьому для розрахунку динамічних навантажень доцільно використовувати спеціальні програми.

Розроблена авторами програм дозволяє не тільки розрахувати величину динамічних навантажень рукавичних автоматів та інших типів в'язальних машин, а й оперативно вирішити задачу аналізу впливу їх параметрів на величину пускових навантажень та проблему оптимізації параметрів з умови мінімізації динамічних навантажень.

Список використаних джерел

1. Хомяк О.Н., Пипа Б.Ф. Повышение эффективности работы вязальных машин. - М.: Легпромбытиздат, 1990. - 209 с.
2. Пипа Б.Ф., Хомяк О.М., Павленко Г.І. Динаміка круглов'язальних машин. – К: КНУТД, 2005. – 294 с.
3. Пипа Б.Ф., Хомяк О.М., Павленко Г.І. Наукові основи проектування та удосконалення систем гальмування круглов'язальних машин. – К: КНУТД, 2003. – 208 с.
4. Хомяк О.М. Динаміка плосков'язальних машин та автоматів. – К: КНУТД, 2008. – 250 с.
5. Чабан В.В., Бакан Л.А., Пипа Б.Ф. Динаміка основов'язальних машин. – К.: КНУТД, 2012 - 287 с.
6. Пипа Б.Ф., Чабан О.В., Музичишин С.В. Приводи в'язальних машин і автоматів з пристроями зниження динамічних навантажень (наукові основи і інженерні методи проектування). – К. : КНУТД, 2015. – 280 с.

ДИНАМИЧЕСКИЕ НАГРУЗКИ ПЕРЧАТОЧНЫХ АВТОМАТОВ И ПРОГРАММА ДЛЯ ИХ РАСЧЕТА

ЩЕРБАНЬ В.Ю., ЧАБАН А.В., ПИПА Б.Ф.

Киевский национальный университет технологий и дизайна

Цель. Анализ динамических нагрузок, возникающих в перчаточных автоматах и разработка программы для их расчетов.

Методика. Используются современные методы теории динамики механических систем с упругими связями и теории программирования.

Результаты. На основе анализа динамики механических систем с упругими связями, обусловленной инерционностью вращающихся масс, разработан алгоритм расчета динамических нагрузок, возникающих при пуске перчаточных автоматов и вязальных машин, расчетная динамическая модель которых сводится к трехмассовой динамической модели с первой ведущей массой. Учитывая значительную трудоемкость расчетов динамических нагрузок, авторы предлагают разработанную ими специальную программу, с помощью которой можно не только определить величину динамических нагрузок перчаточных автоматов и других типов вязальных машин, но и оперативно решить задачу анализа влияния их параметров на величину пусковых нагрузок, а также решить проблему оптимизации параметров из условия минимизации динамических нагрузок механических систем, динамическая модель которых представлена в виде трехмассовой системы.

Научная новизна. Развитие научных основ и инженерных методов проектирования вязальных машин и автоматов.

Практическая значимость. Разработка программы для расчета динамических нагрузок, возникающих при пуске перчаточных автоматов и других типов вязальных машин.

Ключевые слова: перчаточные автомат, пуск перчаточных автоматов, инерционность вращающихся масс механической системы, динамические нагрузки, программа для расчета динамических нагрузок.

DYNAMIC LOAD GLOVE AUTOMATA AND PROGRAMS FOR THEIR CALCULATION

SHCHERBAN V.J., CHABAN A.V., PIPA B.F.

Kiev National University of Technology and Design

The Aim. Analysis of dynamic loads encountered in glove machines and the development of programs for their calculations.

Methods. Modern methods of the theory of mechanical systems with elastic constraints and the theory of programming.

The Results. Based on the analysis of mechanical systems with elastic constraints due to the inertia of the rotating masses, the algorithm for calculating the dynamic loads that occur during start-up and automatic glove knitting machines, the estimated dynamic model is reduced to three-mass dynamic model with the first driving mass. Given the considerable complexity of calculating the dynamic loads, authors are encouraged to develop their special program, which can be used not only to determine the magnitude of dynamic loads glove machines and other types of knitting machines, but also to solve the problem quickly analyze the impact of parameters on the start-up loads, as well as to solve the problem optimization of the parameters of the terms of minimizing dynamic loads of mechanical systems, dynamic model which is represented as a three-mass system.

Scientific novelty. Development of scientific principles and methods of engineering design knitting machines and machines.

The practical significance. Develop a program for calculating the dynamic loads that occur during start-up glove machines and other types of knitting machines.

Key words: glove machine, start glove machines, the inertia of the rotating masses of the mechanical system, dynamic loads, a program for calculating the dynamic loads.