

УДК 621.792

ВАСИЛЕНКО І.Ю., ЗЕНКІН А.С.

Київський національний університет технологій та дизайну

## ОЦІНКА ЯКОСТІ КЛЕЙОВИХ ЦИЛІНДРИЧНИХ З'ЄДНАНЬ З УРАХУВАННЯМ ВПЛИВУ МІКРОПРОФІЛЮ ПОВЕРХОНЬ ДЕТАЛЕЙ

**Мета.** Встановлення закономірностей протікання процесу в зоні контакту клейових з'єднань при формуванні, когезійному та адгезивному руйнуванні та запропонувати методику розрахунку з'єднань з урахуванням конструктивних і технологічних параметрів.

**Методика.** Запропоновано методику розрахунку міцності клеєзбірних з'єднань із натягом з урахуванням параметрів шорсткості сполучних поверхонь, товщини клейового прошарку, фізико-механічних характеристик матеріалів спряжуваних деталей, взаємне заглиблення мікропрофілю сполучних деталей.

**Результати.** Одержанні аналітичні та експериментальні залежності, що дозволяють з урахуванням впливу конструктивних та технологічних параметрів деталей забезпечити підвищення міцності і точності клеєзбірних з'єднань.

**Наукова новизна.** Теоретично та експериментально обґрунтовано методи конструювання клеєзбірного ріжучого інструмента, використання спеціальних покриттів для підвищення втомлюваної міцності клеєзбірних з'єднань із натягом для підвищення герметизації з'єднання.

**Практична значимість.** Обґрунтована фізична сутність процесів, що протікають у зоні контакту циліндричних з'єднань із клейовим прошарком, що дало можливість запропонувати функціональні залежності, які дозволяють розрахувати статичну та втомлювану міцність таких з'єднань.

**Ключові слова:** клей, клеєзбірне з'єднання, статична та втомлювана міцність, мікропрофіль

**Вступ.** Аналіз вітчизняної і закордонної технічної літератури і виробничого досвіду з урахуванням досягнень передових машинобудівних і приладобудівних підприємств України дозволяє стверджувати, що при виготовленні циліндричних з'єднань, збірного ріжучого інструмента і герметизації нерухомих з'єднань усе ширше використовуються різні клеї і герметики. На жаль, не завжди міцність клеєзбірних з'єднань відповідає сучасним вимогам до машин і механізмів, що працюють при високих швидкостях і навантаженнях [1-4].

Підготовка поверхневого шару деталі під склеювання один з найбільш важливих етапів технологічного процесу складання клейових з'єднань. Від цього етапу залежить змочуваність поверхні клейовим розчином, а, отже, нанесена корисна площа, заповнення мікронерівностей, наявність порожнеч в клейовому шві та інших дефектів з'єднання [2].

У роботах [3-5] є окремі відомості про те, що поєднання термічного складання з'єднань із натягом і клеїв дозволяє одержувати з'єднання високої міцності. Проте, відсутність порівняльних даних із статичної та втомлюваної міцності клеєзбірних з'єднань не дозволяє оцінити можливості та визначити галузі широкого використання цієї технології в машинобудуванні [1,2,4].

**Постановка завдання.** Обґрунтувати необхідність проведення комплексу теоретичних і експериментальних наукових досліджень в галузі удосконалення розрахунку і технології клеєзбірних з'єднань.

**Результати досліджень.** Аналізуючи поверхневий шар металевої деталі, виділяють три складових – шорсткість поверхні, напруги в поверхневому шарі, твердість поверхневого шару. Зазначені складові значно впливають на якість складання клейового з'єднання, проте в літературі не зустрічається комплексної оцінки параметрів поверхневого шару при їх впливі на якість клейового з'єднання [2,3,5].

Переважає більшість деталей, які беруть участь у створенні клейового з'єднання пройшли обробку, після якої на їх поверхні залишилася шорсткість типу «піки-западини». Для методів обробки, що залишають таку шорсткість, не характерно пошкодження поверхневого шару, що вимагає дорогої підготовки поверхні перед створенням якісного клейового з'єднання. Виняток становлять лише прецизійні з'єднання і з'єднання, що працюють в умовах високих фізичних або хімічних навантажень [1,5].

Слід зазначити, що питомий вплив параметрів шорсткості на якість клейового з'єднання вивчено недостатньо. Однак можна з упевненістю говорити про деякі тенденції, виявлених емпіричним досвідом застосування клейових складів в машинобудуванні. При дослідженні якості клейового з'єднання, як правило, мова йде про міцності і довговічності. Шорсткість поверхні деталі під склеювання прийнято позначати параметром  $Ra$ . Найбільша кількість досліджень присвячено вивченню впливу саме цього параметра на якість з'єднання – середньому арифметичному відхиленню профілю. Можна зробити висновок про те, що, залежно від застосовуваного поєднання клею і субстрату, екстремальне значення міцності в більшості випадків досягається в межах  $Ra = 1,6 \dots 2,5$  мкм (в деяких випадках до  $Ra = 3,2$  мкм). Такі значення шорсткості дозволяють задовільний змочування поверхні під склеювання. Клейовий розчин добре заповнює мікронерівності і утримується на поверхні з такою шорсткістю. Важливо відзначити, чим вище в'язкість клейового розчину, тим більше допускається величина шорсткості [4].

Проведено критичний аналіз сучасної наукової і технічної вітчизняної і закордонної літератури, присвяченої дослідженню міцності клейових циліндричних з'єднань із натягом і клеєзбірних ріжучих інструментів, який дозволив встановити, що в цілому ряді випадків використання епоксидних клеїв дозволяє не тільки забезпечити достатньо високу, у порівнянні з механічним запресуванням, експлуатаційну надійність, але і дозволяє значно знизити собівартість їхнього складання. На жаль, в технічній літературі відсутні методичні вказівки з розрахунку таких з'єднань.

Відомо, що втрата міцності з'єднання пов'язана з ростом дефектів у клейовому прошарку, зокрема появи і поширенні тріщин. У роботах [1,2,4] показана можливість підвищення характеристик міцності клеєзбірних циліндричних з'єднань. Підвищення втомлюваної міцності клеєзбірних з'єднань із натягом можна забезпечити за рахунок створення на сполучних поверхнях деталей спеціального мікро- і макропрофілю, а також використання різноманітних методів, що дозволяють підвищити коефіцієнт тертя в зоні контакту сполучних деталей. Проте, існуючи дані окремих досліджень носять суперечливий характер і потребують серйозної аналітичної і експериментальної перевірки.

Аналіз сучасних робіт, присвячених використанню клеїв для складання ріжучого інструмента, показав, що незважаючи на значну кількість досліджень у цій галузі, залишаються відкритими питання, пов'язані з розрахунком конструктивних параметрів клеєзбірних з'єднань та розробкою ефективних методів, що дозволяють підвищити їхню експлуатаційну надійність і довговічність [3,4]

З урахуванням параметрів шорсткості сполучних поверхонь, товщини клейового прошарку, фізико-механічних характеристик матеріалів, взаємного заглиблення мікропрофілю сполучних деталей були отримані залежності, що покладено в основу розрахунку міцності клеєзбірних з'єднань.

Так, зокрема, для розрахунку міцності  $P$  з'єднань із натягом для деталей із однорідних матеріалів на підставі теорії взаємодії запропонована наступна залежність (1):

$$P = \frac{\mu(\Delta/2 - h_p)/r \cdot E(1 - e^{-\alpha^2 l})}{(1 - \mu^2)(1/A_g + 1/A_a) - 1/A_g(1 - e^{-\alpha^2 l})}, \quad (1)$$

де  $\mu$ ,  $E$  – коефіцієнт Пуассона і модуль пружності матеріалу деталей;  $\Delta$  – величина натягу;  $h_p$  – розмір заглиблення мікропрофілю;  $A_g$ ,  $A_a$  – площі поперечних перетинів охоплюваної та охоплюючої деталей;  $r$  – радіус сполучення.

Як свідчить практичний досвід експлуатації реальних клеєзбірних з'єднань, через концентрацію напруг, пов'язаних із неточністю складання, впливу середовища стадія руйнування (виникнення і розвиток у клейовому прошарку тріщин), починається задовго до вичерпання міцності з'єднання. Тому резерви підвищення міцності і надійності слід шукати в підвищенні тріщиностійкості клейових з'єднань. Зростання тріщини починається, за умови, коли нормальна напруга, що діє перпендикулярно її фронту, досягає критичного значення [1,4,5].

Одним із можливих механізмів, що пояснюють зміну міцності з'єднань в залежності від форми мікронерівностей, зокрема, кута нахилу  $\alpha$ , є припущення, що дефекти в клейовому прошарку типу тріщин переважно орієнтуються, розташовуються і концентруються на межі поділу клей-деталь. На рис. 1, а наведено схему напруг, що виникають у клейовому прошарку 2 з'єднань при нормальному відриву і осьовому зсуві сполучних деталей 1, 3 [4].

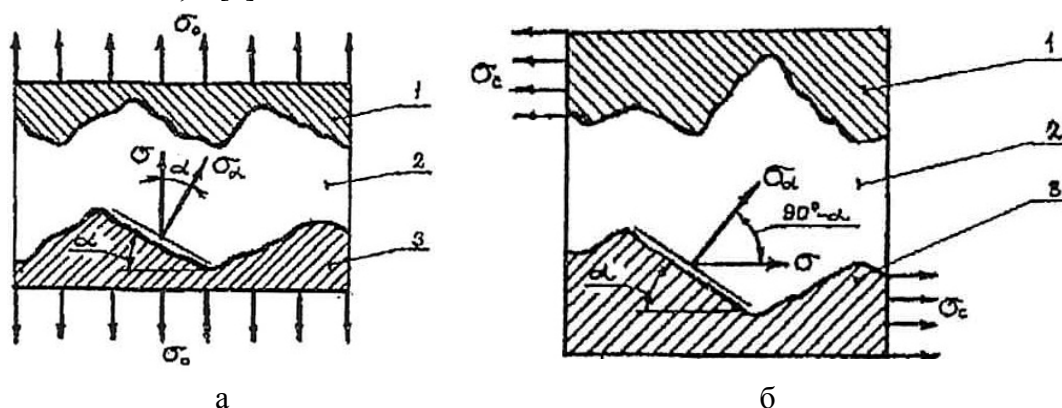


Рис. 2. Схема розподілу напруг у клейовому прошарку 2 при нормальному відриві (а) і осьовому зсуві (б) деталей 1 і 3

Позначимо через  $\alpha$  кут нахилу мікронерівностей поверхні, а через  $\sigma_0$  діючу напругу. Оскільки тріщина поблизу цієї ділянки розташовується паралельно її поверхні, то напруга  $\sigma_\alpha$  діє нормально до її фронту. Усереднена по всіх ділянках поверхні субстрату напруга, що діє по нормалі до фронту тріщини, буде дорівнювати  $\sigma \cos^2 \alpha$ . Припустимо, що тріщини мають приблизно однаковий розмір, тоді їхнє зростання повинне початися, як тільки величина  $\sigma \cos^2 \alpha$  досягне критичного значення, що визначається розміром тріщини. Забезпечення умов, при яких нахил тріщини відносно напрямку розтягуючої напруги зменшується, дає можливість підвищити розмір критичної напруги і, таким чином, підвищити міцність з'єднань. Із запропонованої гіпотези випливає, що міцність клейового з'єднання при нормальному відриві повинна бути обернено пропорційна величині  $\cos^2 \alpha$  [3-5].

Аналогічні процеси відбуваються в клейовому з'єднанні при осьовому зсуві деталей (рис. 1, б). При цьому міцність клейового з'єднання буде обернено пропорційна  $\sin^2 \alpha$ .

Проте, як показали дослідження, створення навіть оптимальної форми мікронерівностей не забезпечує повного гальмування тріщини. Тому для з'єднань із натягом в роботі розглянута можливість використання для вирішення цієї задачі переривчастої структури клейового прошарку [3].

Передбачається, що макрорельєф у вигляді окремих, не пов'язаних між собою, ділянок дозволить забезпечити по довжині склеювання розподіл клейового шва на окремі ізольовані зони, що, очевидно, буде перешкоджати поширенню тріщини, яка виникає в зоні концентрації напруг у клейовому шві. Аналітичні дослідження показали, що щільність нанесення макрорельєфу відповідала епюрі розподілу напруг повздож спряження посадок із натягом. Щільність нанесення макрорельєфу у зоні концентрації напруг повинна складати 1,5...1,7 кільцевих зон на 10 мм, а по іншій довжині – 0,8-1,0. Розмір натягу приймається рівним 2/3 натягу стандартної посадки, а висота мікронерівностей – в межах 15...20 мкм.

Аналіз напруженого стану спряжуваних деталей, і зокрема, вала показує, що він істотно залежить від розміру сил тертя між сполучними поверхнями. При складанні з натягом охоплююча деталь - втулка під час остигання стискує вал у радіальному напрямку, а за рахунок тертя між поверхнями, що контактують, виникає стиск вала уздовж осі. Збільшення сил тертя призводить до всебічного стиску в поверхневих прошарках вала, що підтверджено епюрами осьових і радіальних напруг, які розраховані при коефіцієнті тертя, що дорівнює одиниці. Такий напружений стан сприяє підвищенню втомлюваної міцності з'єднань із натягом. Це, у свою чергу, дозволяє зробити висновок, що, очевидно, доцільно наносити на сполучні поверхні спряжуваних деталей такі покриття, які збільшують зчеплення і, як наслідок, сили тертя проміж ними. З цією метою можуть бути використані різноманітні фрикційні обмазки, наприклад, на основі абразивного порошку, що можна нанести на контактуючу поверхню вала за допомогою клею [5].

Дослідження, виконані в роботі, показали, що експлуатаційну надійність клеєзбірних з'єднань можна оцінити характеристиками адгезійної і когезійної міцності з урахуванням їхнього розкиду.

Справжню адгезію  $\tau_a$  і когезійну  $\tau_k$  міцності можна визначити за наступними формулами (2) та (3):

$$\tau_a = \bar{x}_a + D_a S(a) \sqrt{D_2}; \quad (2)$$

$$\tau_k = \bar{x}_k + D_k S(-a) \sqrt{D_2}. \quad (3)$$

де  $\bar{x}_a$ ,  $\bar{x}_k$  – вибіркові середні значення міцності адгезії і когезії;  $D_a$ ,  $D_k$  – їхні дисперсії відповідно;  $S(a) = \Phi'(a) / [1 - \Phi(a)]$ ;  $\Phi(a)$  і  $\Phi'(a)$  – функції, що визначаються за стандартними статистичними таблицями;  $D_2 = 2(D_a + D_k)$ .

Як результат порівняльних випробувань, були отримані чисельні значення, що дозволяють оцінити вплив на характеристики міцності з'єднань марки клею, товщини клейового прошарку, шорсткості, методу обробки контактних поверхонь спряжуваних деталей. Встановлено, що при використанні епоксидного клею гарячого затвердіння УП-5-207 міцність з'єднань у середньому на 15-20% вища ніж, при застосуванні клею УП-5-233-1 холодного затвердіння. Оптимальна товщина клейового прошарку складає 50...55 мкм, а найбільшу міцність мають з'єднання, сполучні поверхні яких оброблені електроіскровим методом. Експериментально підтверджено, що на міцність циліндричних клеєзбірних з'єднань істотний вплив має форма мікронерівностей контактних поверхонь, що пов'язано зі специфікою формування зони контакту [1-3].

Експериментально встановлено, що втомлювану міцність клеєзбірних циліндричних з'єднань із натягом можна підвищити за рахунок використання регулярного макрорельєфу у вигляді окремих, не пов'язаних між собою ділянок із висотою виступів 0,5...0,8 величини натягу і щільністю 1,5...1,7 кільцевих зон на 10 мм у зоні концентрації і 0,8...1,0 на інший довжині.

На основі теоретичних досліджень нами отримані залежності, що дозволяють оцінити вплив конструктивних і технологічних параметрів на характеристики міцності клеєзбірних з'єднань. Обґрунтована фізична сутність процесів, що протікають у зоні контакту циліндричних з'єднань із клейовим прошарком, що дало можливість запропонувати функціональні залежності, які дозволяють розрахувати статичну та втомлювану міцність таких з'єднань.

**Висновки.** Встановлено закономірності протікання процесу в зоні контакту клейових з'єднань при формуванні, когезійному та адгезійному руйнуванні, що дозволило запропонувати методику розрахунку з'єднань з урахуванням конструктивних і технологічних параметрів і обґрунтувати можливість підвищення їхніх характеристик міцності [4].

Теоретично встановлено та експериментально підтверджено, що на міцність плоских і циліндричних клеєзбірних з'єднань справляє істотний вплив форма мікронерівностей поверхонь, які склеюються, що пов'язано зі специфікою формування зони контакту. Максимальна статична міцність досвідних циліндричних з'єднань досягається при кутах при основі мікронерівностей 20...25°, що в один у 1,6...1,9 рази вище міцності аналогічних з'єднань, що мають кути 60... 65°.

### Список використаних джерел

1. Вильнав В. В. Клеевые соединения / В. В. Вильнав. – М. : Техносфера, 2007. – 384 с.
2. Воячек И. И. Применение анаэробных материалов при сборке неподвижных соединений типа вал-втулка / И. И. Воячек // Сборка в машиностроении, приборостроении. - 2003. – № 9. – С. 33-37.
3. Евстифеева Е. А. Технологическое обеспечение прочностных характеристик соединений с натягом при сборке с анаэробными материалами : дис. ... канд. тех. наук : 05.02.08 / Евстифеева Е. А. – Пенза, 2009. – 170 с.
4. Зенкин А. С. Оценка и прогнозирование напряжённно-деформированного состояния соединений с натягом при термических методах сборки / А. С. Зенкин, Н. А. Зубрецакая // Сборка в машиностроении, приборостроении. – 2003. – № 6. – С. 9–12.
5. Игнатов А. В. Формирование качества сборки клеевого соединения в машиностроении в зависимости от характеристик поверхностного слоя детали / А. В. Игнатов // Инженерный Вестник : электронный научно-технический журнал. – 2012. – № 11.

### References

1. Vil'nav V. V. (2007) *Kleevye soedinenija [Adhesive bonding]* / V. V. Vil'nav. – M. : Tehnosfera, – 384 p.
2. Vojachek I. I. (2003) *Primenenie anajerobnyh materialov pri sborke nepodviznyh soedinenij tipa val-vtulka [The application of anaerobic materials in assembling fixed joints type shaft bushing]* / I. I. Vojachek // *Sborka v mashinostroenii, priborostroenii.* - № 9. – P. 33-37.
3. Evstifeeva E. A. (2009) *Tehnologicheskoe obespechenie prochnostnyh harakteristik soedinenij s natjagom pri sborke s anajerobnymi materialami : dis. ... kand. teh. nauk : 05.02.08 [Technological maintenance of the strength characteristics of connections with a tightness in the assembly with anaerobic materials]* / Evstifeeva E. A. – Penza, – 170 p.
4. Zenkin A. S. (2003) *Ocenka i prognozirovanie naprjazhjonno-deformirovannogo sostojanija soedinenij s natjagom pri termicheskikh metodah sborki [Estimation and forecasting of the stress-strain state connections with a tightness in the thermal assembly method]* / A. S. Zenkin, N. A. Zubreckaja // *Sborka v mashinostroenii, priborostroenii.* – № 6. – P. 9–12.
5. Ignatov A. V. (2012) *Formirovanie kachestva sborki klevogo soedinenija v mashinostroenii v zavisimosti ot harakteristik poverhnostnogo sloja detail [Formation of workmanship in mechanical bond according to the characteristics of the surface layer parts]* / A. V. Ignatov // *Inzhenernyj Vestnik : jelektronnyj nauchno-tehnicheskij zhurnal.* – № 11.

## ОЦЕНКА КАЧЕСТВА КЛЕЕВЫХ ЦИЛИНДРИЧЕСКИХ СОЕДИНЕНИЙ С УЧЕТОМ ВЛИЯНИЯ МИКРОПРОФИЛЯ ПОВЕРХНОСТЕЙ ДЕТАЛЕЙ

ВАСИЛЕНКО И.Ю., ЗЕНКИН А.С.

*Киевский национальный университет технологий и дизайна*

**Цель.** Установление закономерностей протекания процесса в зоне контакта клеевых соединений при формировании, когезионном и адгезивном разрушении и предложить методику расчета соединений с учетом конструктивных и технологических параметров.

**Методика.** Предложена методика расчета прочности клеесборных соединений с натяжением с учетом параметров шероховатости соединительных поверхностей, толщины клеевой прослойки, физико-механических характеристик материалов сопряженных деталей, взаимное углубление микропрофиля соединительных деталей.

**Результаты.** Получены аналитические и экспериментальные зависимости, которые позволяют с учетом влияния конструктивных и технологических параметров деталей обеспечить повышение прочности и точности клеесборных соединений.

**Научная новизна.** Теоретически и экспериментально обоснованы методы конструирования клеесборного режущего инструмента, использования специальных покрытий для повышения утомляемой прочности клеесборных соединений для повышения герметизации соединения.

**Практическая значимость.** Обоснована физическая сущность процессов, которые протекают в зоне контакта цилиндрических соединений с клеевой прослойкой, что дало возможность предложить функциональные зависимости, которые позволяют рассчитать статичную и утомляемую прочность таких соединений.

**Ключевые слова:** *клей, клеесборное соединение, статическая и утомляемая прочность, микропрофиль.*

## **ESTIMATION OF QUALITY OF GLUE CYLINDRICAL CONNECTIONS TAKING INTO ACCOUNT INFLUENCE OF MICRO-PROFILE OF SURFACES OF DETAILS**

VASILENKO I., ZENKIN A.

*Kiev National University of Technology and Design*

**Purpose:** Establishment of conformities to law of flowing of process in the zone of contact of glue connections at forming, cohesive and adhesive destruction and to offer methodology of calculation of connections taking into account structural and technological parameters.

**Methodology.** The method of calculating the strength composite adhesive joints connections with tension within the parameters of roughness connecting surfaces, the thickness of the adhesive layer, the physical and mechanical properties of materials mating parts, deepening mutual micro-profile fittings.

**Results.** Analytical and experimental dependences that allow taking into account influence of structural and technological parameters of details to provide the increase of durability and exactness of composite adhesive joints connections are got.

**Scientific novelty.** Theoretically and experimentally validated methods of construction adhesive of the cutting tool, the use of special coatings to improve strength tiring composite adhesive joints connections with tension and self-curing gaskets to improve sealing compound.

**Practical meaningfulness.** Physical essence of processes that flow in the zone of contact of cylindrical connections with a glue layer is reasonable, that gave an opportunity to offer functional dependences that allow to expect static and tired durability of such connections.

**Keywords:** *adhesive, composite adhesive joints, static, fatigue strength, friction coverings, micro-profile*