

В. М. ДВОРЖАК, Б. В. ОРЛОВСЬКИЙ, О. Є. ШЕЛКОВ  
Київський національний університет технологій та дизайну

## ВИЗНАЧЕННЯ ОСЬОВИХ МОМЕНТІВ ІНЕРЦІЇ РУХОМИХ ЛАНОК З ПОХИЛИМИ ГОЛОВКАМИ МЕХАНІЗМІВ ТЕХНОЛОГІЧНИХ МАШИН

*Розглянуто метод аналітичного визначення осьових моментів інерції рухомих ланок просторових механізмів технологічних машин легкої промисловості із застосуванням програми, створеної в середовищі математичного процесора MathCAD. Для аналітичного дослідження маса-інерційних параметрів рухомих ланок механізмів технологічних машин легкої промисловості створений уніфікований обчислювальний блок у MathCAD з метою автоматизації розрахунків, який забезпечує визначення маса-інерційних параметрів рухомої ланки з похилою циліндричною головкою.*

*Ключові слова:* рухома ланка, просторовий механізм, осьовий момент інерції

V. M. DVORZHAK, B. V. ORLOVSKY, O. Y. SHEPKOV  
Kyiv national university of technologies and design

### DETERMINATION OF AXIAL MOMENTS OF INERTIA OF MOBILE LINKS WITH HEAD TILT MECHANISMS TECHNOLOGICAL MACHINES

*Abstract – In the article the method of analytical determination of axial moments of inertia of the moving parts of the spatial arrangements of light industry technology machines using the program MathCAD.*

*In modern technological machines light industry widely used spatial mechanisms can provide movement of bodies in complex space curves. From the set of structures moving parts of these mechanisms can be divided into those in which the heads have the form of cylindrical bodies with holes, and the geometrical axis of the cylinder head not parallel and, in general, their relative position is determined by the corresponding angles to the axes of the chosen coordinate system.*

*For example, for looper complex spatial motion on a closed trajectory in some sewing machines used rods in which the geometrical axis of the cylinder heads to ensure the formation of rotational kinematic pairs made at an angle relative to each other. Thus, these mobile units will be inclined head. In this case, the value of the specified angle will determine the position of the center of mass of a rod, namely, whether it will remain on the rod, or on its surface, or even outside.*

*For the analytical study of mass- inertial parameters of the moving parts of the mechanism of light industry technology machines created unified computing power in MathCAD to automate calculations, which provides the definition of mass- inertial parameters of the mobile units of the inclined cylinder head.*

*Keywords:* mobile link, spatial mechanism, axial moment of inertia

### Вступ

У сучасних технологічних машинах легкої промисловості широко застосовуються просторові механізми, які можуть забезпечувати рух робочим органам по складним просторовим кривим. З множини конструкцій рухомих ланок цих механізмів можна виділити такі, у яких головки мають вигляд циліндричних тіл з отворами, причому геометричні осі цих циліндричних головок не паралельні і в загальному випадку їхнє взаємне розташування визначається відповідними кутами нахилу до осей обраної системи координат (рис. 1, рис. 2). Наприклад, у швейних машинах потайного стібка 85 класу ПМЗ до таких ланок може належати кривошип механізму розширювача, рижки якого виконують складний рух по поверхні однополосного гіперболоїду. У механізмі петельника швейних машин ланцюгового стібка використання таких ланок дозволяє замість двох ведучих ланок застосовувати одну ведучу ланку, тобто спростити кінематичний ланцюг за своєю структурою.

### Постановка задачі

При аналітичному дослідженні маса-інерційних параметрів рухомих ланок механізмів технологічних машин легкої промисловості потрібно створити уніфікований обчислювальний блок у MathCAD з метою автоматизації розрахунків. Цей обчислювальний блок при його застосуванні до обчислення маса-інерційних параметрів рухомих ланок повинен забезпечувати визначення маса-інерційних параметрів рухомої ланки з похилою циліндричною головкою.

### Аналіз досліджень та публікацій

Технічне рішення непаралельності осей двох головок може бути досягнуте засобами машинобудування за одним з двох варіантів [6]. У першому випадку, механізм виготовляється без похилої головки, – її функцію виконує отвір, що виготовляється з використанням додаткового кондуктора і свердлильної операції під кутами  $\alpha$ ,  $\beta$  і  $\gamma$  (рис. 2). У другому випадку, головка виконується похилою за технологією моделлю, що виплавляється. У статті розглянутий розрахунок для другого випадку технології машинобудування виготовлення рухомої ланки.

У роботі [2] для визначення маса-інерційних параметрів рухомих ланок пропонується використовувати аналітичний метод, заснований на розчленуванні ланки на тіла простої геометричної форми, для яких можна аналітично визначити об'єм, масу, центр мас та осьовий момент інерції. При цьому з метою автоматизації розрахунків створюється уніфікований обчислювальний блок у MathCAD, який дозволяє визначити маса-інерційні параметри рухомої ланки. Розрахунки проводяться для простих тіл, у яких геометричні осі проходять через їхні центри мас паралельно осі, відносно до якої визначається осьовий момент інерції рухомої ланки.

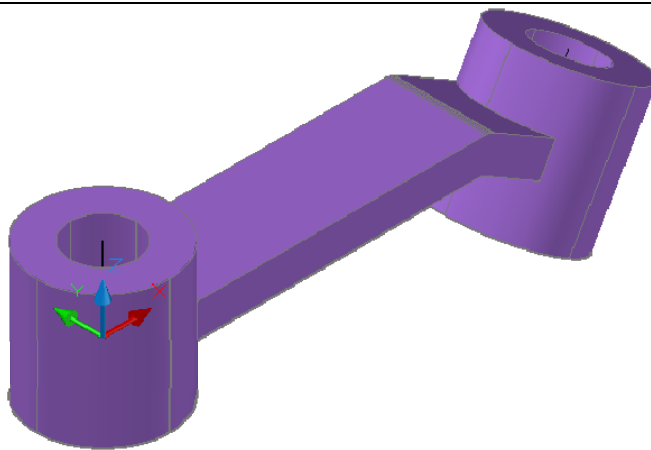


Рис. 1. Ескіз рухомої ланки (шатуна) з похилою циліндричною головкою

На практиці доводиться зустрічатися з іншими конструкціями ланок. Наприклад, для забезпечення петельнику складного руху по замкненій просторовій траєкторії в деяких швейних машинах використовуються шатуни (рис. 1), у яких геометричні осі циліндричних головок, що забезпечують утворення обертальних кінематичних пар, виконані під кутом  $\gamma$  (рис. 2) одна відносно одної. Таким чином, такі рухомі ланки матимуть похилі головки. При цьому, значення кута  $\gamma$  визначатиме положення центра мас шатуна, а саме: чи залишатиметься він на самому шатуні, чи на його поверхні, чи взагалі зовні.

#### Формулювання мети

Метою цієї роботи є створення математичної моделі для автоматизованого дослідження мас-інерційних параметрів рухомих ланок механізмів з похилими головками з використанням теоретичних положень диференціального та інтегрального числення в програмі, створеної в середовищі математичного процесора MathCAD.

#### Результати та їх обговорення

При розділі рухомої ланки (рис. 1) на тіла простої геометричної форми похилу головку представляємо у вигляді полого циліндра із зовнішнім радіусом  $R_2$  (рис. 2), внутрішнім радіусом  $r_2$  та висотою  $h_2$ . Для визначення мас-інерційних параметрів рухомої ланки з похилою головкою (у вигляді полого циліндра (рис. 2)) прийmemo, що ланка рухається в механізмі у площині  $XOY$ ; геометрична вісь  $Z_{S_2}$  похилої головки проходить через точку центра мас похилої головки, яка розміщується на відстані  $l_S$  від осі  $Z$ , що проходить перпендикулярно до площини руху ланки; паралельно до осі  $Z$  через точку центра мас похилої головки проходить вісь  $Z_{S_1}$ . Початок координат системи  $XYZ$  лежить на геометричній осі першої (прямої) циліндричної головки; початки координат систем  $X_{S_1}Y_{S_1}Z_{S_1}$  та  $X_{S_2}Y_{S_2}Z_{S_2}$  лежать у точці центра мас другої (похилої) циліндричної головки.

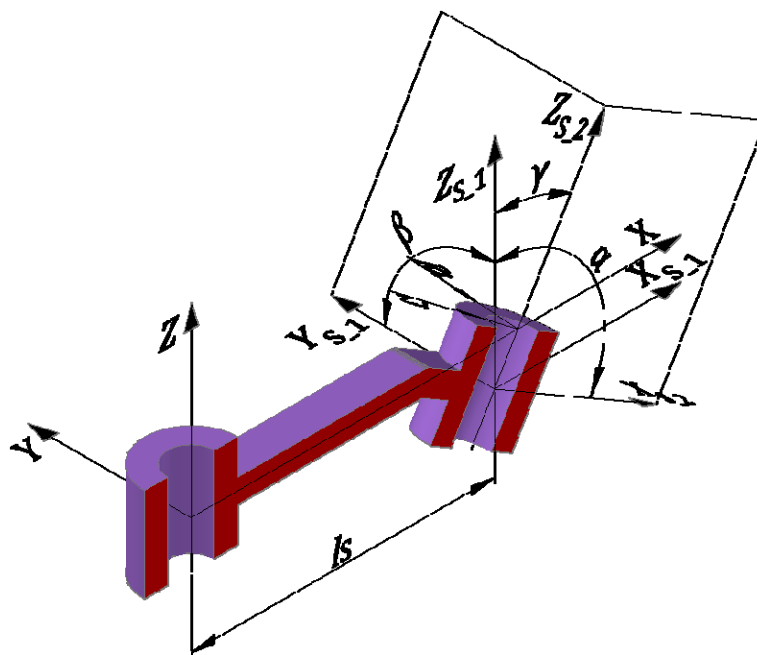


Рис. 2. Розрахункова схема рухомої ланки (шатуна) з похилою циліндричною головкою

Потрібно визначити осьовий момент інерції похилої головки відносно осі  $Z_{S_1}$ . У загальному випадку положення осі, відносно якої обчислюється осьовий момент інерції тіла, визначається трьома кутами:  $\alpha$  – між осями  $Z_{S_1}$  і  $X_{S_2}$ ,  $\beta$  – між осями  $Z_{S_1}$  і  $Y_{S_2}$  та  $\gamma$  – між осями  $Z_{S_1}$  і  $Z_{S_2}$  [3].

Відомо [3], що осьовий момент інерції тіла відносно довільної осі  $Z_{S_1}$  визначається за виразом:

$$I_{Z_{S_1}} \equiv I_{X_{S_2}} \cdot \cos(\alpha)^2 + I_{Y_{S_2}} \cdot \cos(\beta)^2 + I_{Z_{S_2}} \cdot \cos(\gamma)^2 - 2 \cdot (I_{X_{S_2}-Y_{S_2}} \cdot \cos(\alpha) \cdot \cos(\beta) + I_{X_{S_2}-Z_{S_2}} \cdot \cos(\alpha) \cdot \cos(\gamma) + I_{Y_{S_2}-Z_{S_2}} \cdot \cos(\beta) \cdot \cos(\gamma)), \quad (1)$$

де  $I_{X_{S_2}}$ ,  $I_{Y_{S_2}}$  та  $I_{Z_{S_2}}$  – відповідні осьові моменти інерції похилої головки відносно осей  $X_{S_2}$ ,  $Y_{S_2}$  та  $Z_{S_2}$ ;

$I_{X_{S_2}-Y_{S_2}}$ ,  $I_{X_{S_2}-Z_{S_2}}$  та  $I_{Y_{S_2}-Z_{S_2}}$  – відповідні відцентрові моменти інерції похилої головки відносно осей, що вказані в індексах.

Для визначення осьових та відцентрових моментів інерції похилої головки у виразі (1) складаємо функції користувача в MathCAD у вигляді виразів для визначення відповідних моментів інерції будь-якого полого циліндра у циліндричних координатах згідно з [2, 4, 5]:

$$I_{Z_S}(r, R, h, \rho) := \rho \cdot \int_0^{\frac{h}{2}} \int_r^R \int_0^{2\pi} P^3 dZdPd\theta, \quad (2)$$

$$I_{Y_S}(r, R, h, \rho) := \rho \cdot \int_0^{\frac{h}{2}} \int_r^R \int_0^{2\pi} (P^2 \cdot \cos(\theta)^2 + Z^2) \cdot PdZdPd\theta, \quad (3)$$

$$I_{X_S}(r, R, h, \rho) := \rho \cdot \int_0^{\frac{h}{2}} \int_r^R \int_0^{2\pi} (P^2 \cdot \sin(\theta)^2 + Z^2) \cdot PdZdPd\theta, \quad (4)$$

$$I_{XY}(r, R, h, \rho) := \rho \cdot \int_0^{\frac{h}{2}} \int_r^R \int_0^{2\pi} (P \cdot \cos(\theta) \cdot P \cdot \sin(\theta)) \cdot PdZdPd\theta, \quad (5)$$

$$I_{XZ}(r, R, h, \rho) := \rho \cdot \int_0^{\frac{h}{2}} \int_r^R \int_0^{2\pi} (P \cdot \cos(\theta) \cdot Z) \cdot PdZdPd\theta, \quad (6)$$

$$I_{YZ}(r, R, h, \rho) := \rho \cdot \int_0^{\frac{h}{2}} \int_r^R \int_0^{2\pi} (P \cdot \sin(\theta) \cdot Z) \cdot PdZdPd\theta, \quad (7)$$

де  $\rho$  – густина матеріалу;  
 $r$  – внутрішній радіус полого циліндра;  
 $R$  – зовнішній радіус полого циліндра;  
 $h$  – висота полого циліндра.

Використовуючи вирази (2), (3), (4), (5), (6) та (7), записуємо у MathCAD блок для обчислення осьових та відцентрових моментів інерції похилої головки:

$$I_{Z_{S_2}} := I_{Z_S}(r_2, R_2, h_2, \rho); \quad I_{Y_{S_2}} := I_{Y_S}(r_2, R_2, h_2, \rho); \quad I_{X_{S_2}} := I_{X_S}(r_2, R_2, h_2, \rho), \quad (8)$$

$$I_{X_{S_2}-Y_{S_2}} := I_{XY}(r_2, R_2, h_2, \rho); \quad I_{X_{S_2}-Z_{S_2}} := I_{XZ}(r_2, R_2, h_2, \rho); \quad (9)$$

$$I_{Y_{S_2}-Z_{S_2}} := I_{YZ}(r_2, R_2, h_2, \rho).$$

Підставивши до виразу (1) значення виразів (8) та (9), визначаємо осьовий момент інерції похилої головки відносно осі  $Z_{S_1}$ . Слід зазначити, що якщо вираз (1) у MathCAD розташовуватиметься вище блоку виразів (8) та (9), то потрібно застосовувати глобальний символ присвоєння.

Визначивши осьові моменти інерції простих тіл, на які розділена рухома ланка, відносно осей, що

проходять через їхні центри мас, потім їхні маси, координати центра мас рухомої ланки, відстані між відповідними осями простих тіл та віссю, що проходить через центр мас рухомої ланки перпендикулярно до площини її руху, та застосувавши теорему Гюйгенса-Штейнера [1], можна визначити осьовий момент інерції рухомої ланки відносно осі, що проходить через її центр мас перпендикулярно до площини її руху [2].

#### Висновки

У результаті розрахунку залежності (1), (2), (3), (4), (5), (6), (7), (8) та (9) дозволяють створити обчислювальний блок для визначення осьових моментів інерції рухомих ланок з похилими циліндричними головками, що утворюють обертальні кінематичні пари двох ланок, у прикладній комп'ютерній програмі, створеній у середовищі математичного процесора MathCAD.

Результати розрахунку впроваджені в навчальну дисципліну «Основи розрахунку та конструювання типових машин» кафедри машин легкої промисловості Київського національного університету технологій та дизайну.

#### Література

1. Гернет М. М. Определение моментов инерции / М. М. Гернет, В. Ф. Ратобильский – М. : Машиностроение, 1969. – 248 с.
2. Дорошенко І. В. Визначення маса-інерційних параметрів рухомих ланок міні-основов'язальних машин аналітичним методом. [електронний ресурс] / І. В. Дорошенко, Б. В. Орловський, В. М. Дворжак // Технології та дизайн. – 2012. – № 2. – Режим доступу до журн.: [http:// www.nbu.gov.ua/e-journals/td/2012\\_2/index.html](http://www.nbu.gov.ua/e-journals/td/2012_2/index.html).
3. Каримов І. Ш. Теоретическая механика. [електронний ресурс] / І. Ш. Каримов. – Режим доступу: <http://teoretmech.ru/dinamika4.htm>.
4. Макаров Е. Г. Инженерные расчеты в MathCAD. Учебный курс. / Е. Г. Макаров – СПб. : Питер, 2005. – 448 с. – ISBN 5-94723-530-7.
5. Пискунов Н. С. Дифференциальное и интегральное исчисления для втузов. Т. 2.: [учеб. пособие для втузов] / Н. С. Пискунов – М. : Наука. Гл. ред. физ.-мат. лит., 1985. – 560 с.
6. Чумак М. Г. Матеріали та технологія машинобудування : [підручник для студ. вищих навч. закладів] / М. Г. Чумак. – К. : Либідь, 2000. – 368 с.

#### References

1. Hernet M. M. Opredelenye momentov ynertsyy / M. M. Hernet, V. F. Ratobyl'skiy – M. : Mashynostroenye, 1969. – 248 s.
2. Doroshenko I. V. Vyznachennya masa-inertsyynykh parametriv rukhomykh lanok mini-osnovov'yazal'nykh mashyn analitychnym metodom. [elektronnyy resurs] / I. V. Doroshenko, B. V. Orlovs'kiy, V. M. Dvorzhak // Tekhnolohiyi ta dyzayn. – 2012. – # 2. – Rezhym dostupu do zhurn.: [http:// www.nbu.gov.ua/e-journals/td/2012\\_2/index.html](http://www.nbu.gov.ua/e-journals/td/2012_2/index.html).
3. Karymov Y. Sh. Teoretycheskaya mekhanyka. [elektronnyy resurs] / Y. Sh. Karymov. – Rezhym dostupu: <http://teoretmech.ru/dinamika4.htm>.
4. Makarov E. H. Ynzhenernyye raschety v MathCAD. Uchebnyy kurs. / E. H. Makarov – SPb. : Pyter, 2005. – 448 s. – ISBN 5-94723-530-7.
5. Pyskunov N. S. Dyfferentsyal'noe y yntehral'noe yschyslenyya dlya vtuzov. T. 2.: [ucheb. posobyе dlya vtuzov] / N. S. Pyskunov – M. : Nauka. Hl. red. fiz.-mat. lit., 1985. – 560 s.
6. Chumak M. H. Materialy ta tekhnolohiya mashynobuduvannya : [pidruchnyk dlya stud. vyshchykh navch. zakladiv] / M. H. Chumak. – K. : Lybid', 2000. – 368 s.

Рецензія/Peer review : 19.3.2014 р. Надрукована/Printed : 16.5.2014 р.

Рецензент: Защепкіна Н. М., д.т.н., проф. професор, кафедра матеріалознавства та технології переробки текстильних волокон, Київський національний університет технологій та дизайну