

УДК 536.65

БУРМІСТЕНКОВ О.П., ДЕМІШОНКОВА С.А., СТЕПАНЧУК О.М.  
Київський національний університет технологій та дизайну

## ДОСЛІДЖЕННЯ ТЕМПЕРАТУРНИХ РЕЖИМІВ В ПРИСТРОЯХ ЕЛЕКТРОПОБУТОВОЇ ТЕХНІКИ

**Мета.** Метою роботи є поліпшення роботи пристроїв для укладання волосся, яке спрямоване на підвищення ефективності укладання волосся під дією досить високих температур з завданням йому найменшої шкоди. Для досягнення поставленої мети були вирішені наступні задачі: проаналізовано взаємозв'язок фізичних властивостей волосся і температурних режимів плойки; експериментально досліджено розподілення температури плойки при нагріві і охолодженні; експериментально досліджено розподілення температури плойки при нагріві її з сухим волоссям і зі зволуженим волоссям.

**Методика.** У роботі використані методи математичного моделювання, методи математичної фізики, методи експериментальних досліджень з обробкою результатів експерименту за допомогою сучасного програмного продукту та комп'ютерної техніки.

**Результати.** Проведені аналітичні та експериментальні дослідження довели необхідність рівномірного температурного поля на поверхні робочої поверхні для досягнення необхідного результату. Доведено необхідність регулювання температури в пристроях для роботи з волоссям.

**Наукова новизна.** Обґрунтовано можливість застосування установки для експериментальної оцінки регулювання температури в пристроях для роботи з волоссям, що в значній мірі збільшить час безперервної роботи пристрою та знизить витрати електроенергії.

**Практична значимість.** Розроблено стенд для дослідження та проведення аналізу різних температурних режимів електро побутових приладів. Застосована схема термостата для регулювання температури в пристроях для роботи з волоссям. Доведено, що потрібно обирати температуру у відношенні до стану та типу волосся, щоб не завдати йому великої шкоди. Завдяки малогабаритності, економічним та технічним показникам, даний стенд є зручним у експлуатації при дослідженні температурних режимів в пристроях для роботи з волоссям в робочому просторі, а також сприяє більш сучасному та демонстративному навчанню. Запропоновано використовувати двопозиційний закон регулювання температури для поверхонь робочих органів.

**Ключові слова:** електро побутова техніка, плойка, температура, робочі органи, експеримент, теплові потоки.

**Вступ.** В даний час важко уявити собі квартиру, де б не використовувалися якісь види електро побутової техніки: від приладів для особистої гігієни (фени, плойки, стаєр і т.п.) до пральних машин і холодильників. Електро побутова техніка міцно увійшла в наше життя і є невід'ємною її частиною. Особливе місце займають прилади призначені для догляду за жіночою зачіскою, надання їй певної краси і шарму. Зокрема, привертають уваги такі пристрої для укладання волосся, як плойки, утюжки, стайлери, оскільки вони найбільш широко використовуються. Основним робочим елементом таких пристроїв є нагрівальні елементи, які виконані у певній формі.

Відповідно зі зростанням вимог до технічного рівня і безпеки для здоров'я волосся пристроїв для його укладання, постає завдання забезпечити рівномірне нагрівання плойки по всій її довжині до заданої усталеної температури з можливістю подальшого нагріву без завдання шкоди волоссям.

Фізико - механічні властивості волосся залежать від безлічі факторів: жирності, структури (тонкі, грубі), пігментації і т.п. Кожному типу волосся повинна відповідати

відповідна температура поверхні плойки. Дослідження температурних режимів існуючих пристроїв и розробка системи автоматичного керування температурою в них, являється актуальним завданням.

**Постановка завдання.** В даний час існують різні види укладання волосся і відповідно різні види інструментів для їх здійснення. Інструменти носять назви: щипці, щітки, плойки, утюжки, стайлери. З їх функціональним призначенням і особливостями можна познайомитися в спеціальній літературі і на сайтах реклами [1-4].

У всіх вище перелічених пристроях є один загальний елемент - нагрівач, так як укладання волосся найкращим чином здійснюється під дією тепла. Нагрівач, як правило, виконаний у вигляді циліндра або пластини тих чи інших розмірів (від 10 до 35 мм в перетині і до 100 - 200 мм в довжину) з вбудованим всередину джерелом тепла: ніхромовими спіралями або діелектричними пластинами. Робочі поверхні нагрівачів мають різні покриття: турмалинове, турмалиново-керамічне, тефлонове, керамічно-тефлонове і інші.

Всі розглянуті види нагрівачів використовуються для обробки певного типу волосся. Виділено основні типи волосся: тонке волосся; сухе волосся; ламке, посічене волосся; жирне волосся; фарбоване волосся. В залежності від особливостей кожного типу волосся, використовуються пристрої для його укладання (таблиця 1).

Таблиця 1

**Фізичні властивості волосся і параметри пристроїв для його укладання**

Тип волосся	Функціональні параметри пристроїв для укладання волосся			
	Температура нагріву, °С	Діаметр стержня, мм	Покриття	Додаткові функціональні особливості
Тонке волосся	Не вище 120	12-13	Турмалиново-керамічне покриття	Гарачий обдув
Сухе волосся	100-150	12-18	Турмалинове покриття	Функція подачі пару
Жирне волосся	100-180	13-25	Тефлонове покриття	Холодний обдув
Ламке, посічене волосся	110-120	12-15	Тефлонове покриття	Функція подачі пару
Густе волосся	120-230	15-25	Турмалинове покриття	Подача пару
Фарбоване волосся	100-150	13-22	Керамічно-тефлонове покриття	Іонна технологія
Нормальне волосся	100-230	12-22	Турмалиново-керамічне покриття	Холодний обдув

Температура на поверхні плойки (нагрівача) не повинна перевищувати значень вказаних в таблиці 1 для певного типу волосся, щоб не потрапити в деструкцію волосся. Необхідна температура досягається або виведенням температури нагрівача на необхідний

сталій режим роботи і надалі підтримується за допомогою системи автоматичного управління [5].

Таким чином нагрівач і локони волосся на його поверхні є об'єктом дослідження, так як температура на поверхні нагрівача визначає тривалість і якість виконання відповідної операції.

Плойка - це, як правило, порожній циліндр, з розташованим всередині нього джерелом теплової енергії. Температура на його поверхні і визначає процес впливу на локони волосся, тому аналітичне та експериментальне вивчення розподілу температури всередині і на поверхні циліндра є важливим завданням.

**Результати дослідження.** Припустимо, що плойка має циліндричну форму і разом з нагрівачем є ізотропним тілом. Для вивчення температурного режиму в ізотропних тілах можна скористатися рівнянням нестационарної теплопровідності Фур'є і вирішивши його отримати розподіл температури за координатами циліндра і часу. В даному випадку (так як немає жорстких вимог до коливання температури щодо необхідного значення) можна спростити завдання і скористатися рівнянням теплового балансу [6, 7]:

$$P\partial t = CM\partial\tau + \alpha S\partial t, \quad (1)$$

де  $CM\partial\tau$  - тепло, яке йде на нагрів самого приладу;  $P\partial t$  - зміна кількості теплоти в часі;  $\alpha S\partial t$  - тепло, яке розсіюється в навколишнє середовище;  $C$  - теплоємність сталі (матеріал циліндричного стержня);  $M$  - маса циліндричного стержня;  $\alpha$  - коефіцієнт тепловіддачі сталі;  $S$  - площа бічної поверхні циліндра.

Рішення рівняння (1) має вигляд:

$$\tau = \frac{P}{\alpha S} \left( 1 - e^{-\frac{t}{T}} \right) + \tau_{поч} \cdot e^{-\frac{t}{T}}, \quad (2)$$

де  $T = \frac{CM}{\alpha S}$  - постійна часу нагріву;  $P$  - потужність пристрою для укладання волосся;  $CM\partial\tau$  - тепло, яке йде на нагрів самого приладу;  $\alpha S\partial t$  - тепло, яке розсіюється в навколишнє середовище;  $P$  - потужність пристрою для укладання волосся.

Для циліндра з внутрішнім джерелом тепла і наступними вихідними даними:  $r = 8\text{мм}$ ;  $r = 7\text{мм}$ ;  $r = 9\text{мм}$ ;  $h = 12,5\text{см}$ ;  $\lambda = 45,4\text{Вт/м}\cdot\text{К}$ ;  $\alpha = 8\text{Вт}\cdot\text{м}^2\text{Вт/м}^2\text{К}$ ;  $P = 12\text{Вт}$ ;  $T_f = 21^\circ\text{C}$  проведено розрахунок зміни температури в часі в період нагріву (нестационарного режиму) рис.1. Графіки на рис.1 побудовані для двох постійних часу, отриманих аналітичним і експериментальним шляхами. Криві зміни температури носять експонентний характер і досягають сталого значення за досить тривалий проміжок часу.

Для дослідження впливу зовнішніх факторів при роботі плойки проведений експеримент, в якому використовувалися: вовняна тканина і локони волосся.

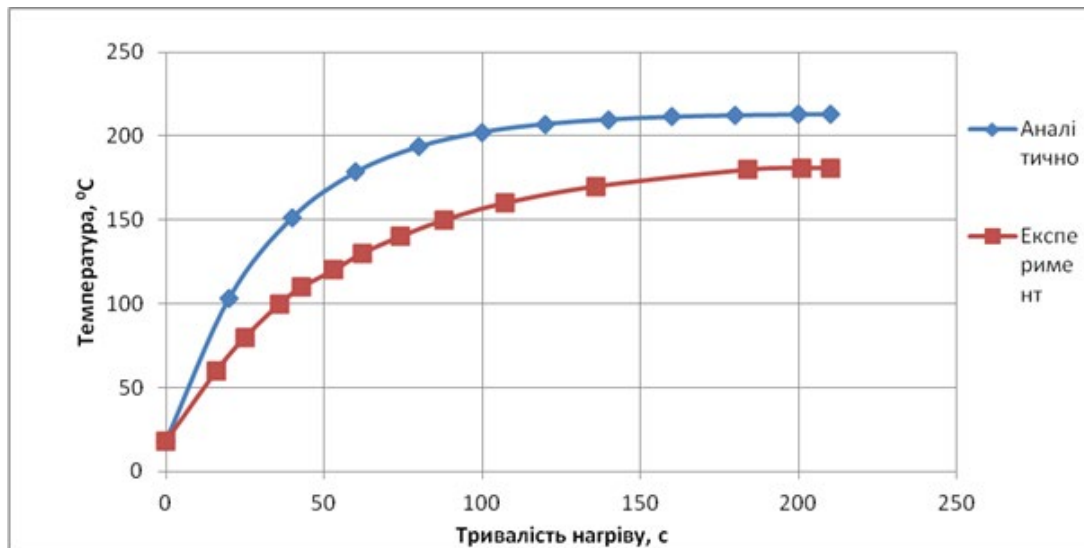


Рис.1. Графічне порівняння результатів аналітичних і експериментальних досліджень

Експеримент проводився з використанням стенда рис.2.

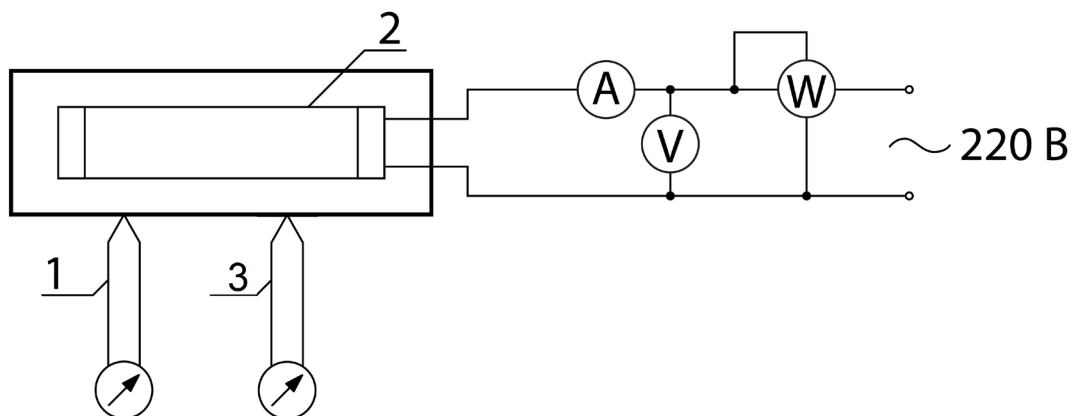


Рис.2. Стенд для дослідження процесу нагрівання побутової пловки

1 – термометр 1, 2 – нагрівальний елемент (ТЕН),

3 – термометр 2

Для експериментальних досліджень використовувалися прилади для вимірювання потужності нагрівача і температури [8 - 10].

Для отримання фактичного розподілення температури було проведено такі експериментальні дослідження:

- 1) нагрів пловки до усталеної температури;
- 2) охолодження пловки до температури навколишнього середовища;
- 3) пловки зі зразком шерстяної тканини;
- 4) нагрів пловки з волоссям;
- 5) нагрів пловки зі зразком зволоженої тканини;
- 6) нагрів пловки зі зволоженим волоссям.

Нагрів пловки до усталеної температури. Пловку діаметром 18 мм, довжиною 12,5

мм (нагрівальна частина), споживаною потужністю 12 Вт включали в мережу змінного струму 220 В. Охолодження плойки здійснювалося за аналогічних умов, тільки в оберненому напрямку. Усталена температура нагріву була початковою температурою охолодження. Плойка відключалася від мережі живлення і фіксувалася її температура до тих пір, поки вона не охолодилася до кімнатної температури.

*Нагрів плойки зі зразком шерстяної тканини.* Було повторено дослід з нагрівом плойки до усталеної температури, потім на нагріту до усталеної температури плойку одягалася тканина і знову фіксувалося значення температури. Нагрів плойки з волоссям.

*Нагрів плойки зі зволоженою тканиною.* Дослідження проводилися аналогічно, тільки перед тим, як одягати тканину на плойку вона зволожувалася спреєм для укладки волосся.

В результаті експериментальних досліджень було отримано графічні залежності, які характеризують зміну температури плойки. На рис. 3–6 подано апроксимовані графіки.

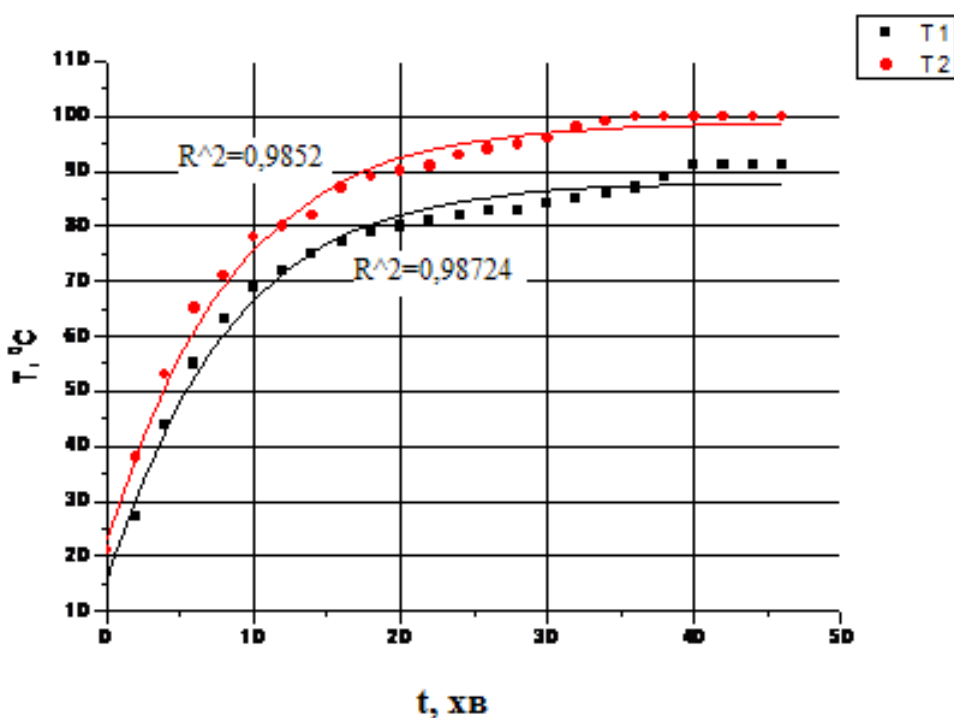


Рис. 3. Графік залежності температури плойки від часу при нагріві до усталеного режиму

Із отриманих графічних залежностей видно, що усталена температура плойки дорівнює 100 °С, температура плойки виходить на усталений режим тоді, коли кількість теплоти, що виділяється дорівнює кількості теплоти, яка йде на нагрів приладу і кількості теплоти, що розсіюється в навколишнє середовище, розподілення температури при нагріві має експоненціальний характер. На усталений режим температура плойки виходить за період часу рівний 40 хв. Різниця показників між першою і другою термопарами пояснюється тим, що перша термопара підключена з торця плойки, де відбувається більший тепловідвід в навколишнє середовище, а друга термопара – ближче до основи плойки. Тобто, для дослідження було вибрано дві позиції на поверхні об'єкту.

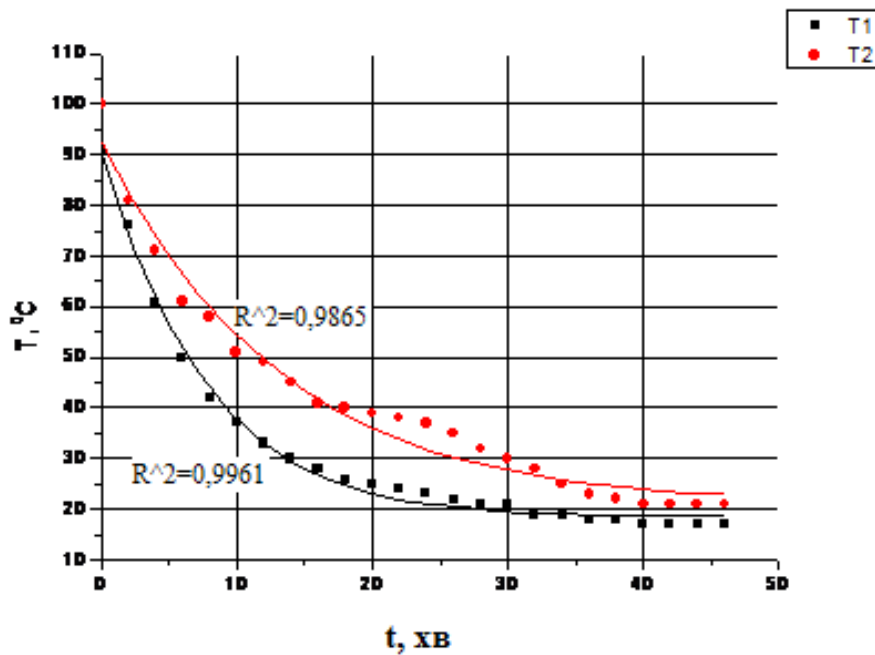


Рис. 4. Графік залежності температури плойки від часу при охолодженні до кімнатної температури

Охолодження плойки до температури навколишнього середовища відбувається за період часу рівний 40 хв. Температурна залежність має вигляд експоненти. При досягненні температури, що дорівнює кімнатній, плойка виходить на усталений режим.

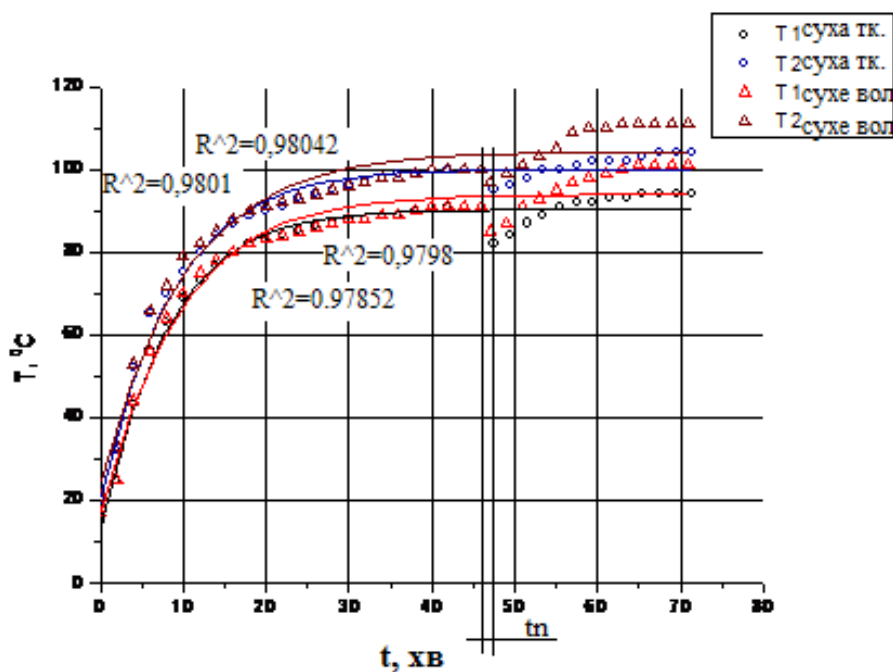


Рис. 5. Графік залежності температури плойки від часу при нагріві її з сухою тканиною і сухим волоссям

На графіку  $tn$  – час, за який на плойку накручувалися волосся і одягалася ткачина,  $tn = 1$  хв. На цьому проміжку спостерігається падіння температури, оскільки порушується контакт термопар з поверхнею плойки.

Нагрів плойки з тканиною характеризується тим, що з виходом на усталений режим, на плойку накручується шерстяна тканина, яка своєю структурою дещо нагадує волосся, за період часу поки ця тканина одягається відбувається деяке падіння температури, а потім вона знову зростає і виходить на усталений режим, який на кілька градусів відрізняється від усталеного режиму самої плойки.

При накручуванні на пристрій волосся, його температура зростає ще більше, ніж з тканиною, це відбувається тому, що порушується тепловий баланс, оскільки волосся являється ізолюючим матеріалом між поверхнею плойки і навколишнім середовищем. Так як у волосся невисока теплопровідність, то тепловіддача в навколишнє середовище зменшується і відповідно температура нагріву приладу збільшується, вона на  $10\text{ }^{\circ}\text{C}$  вища за усталену температуру самої плойки, що ми й бачимо на графіку.

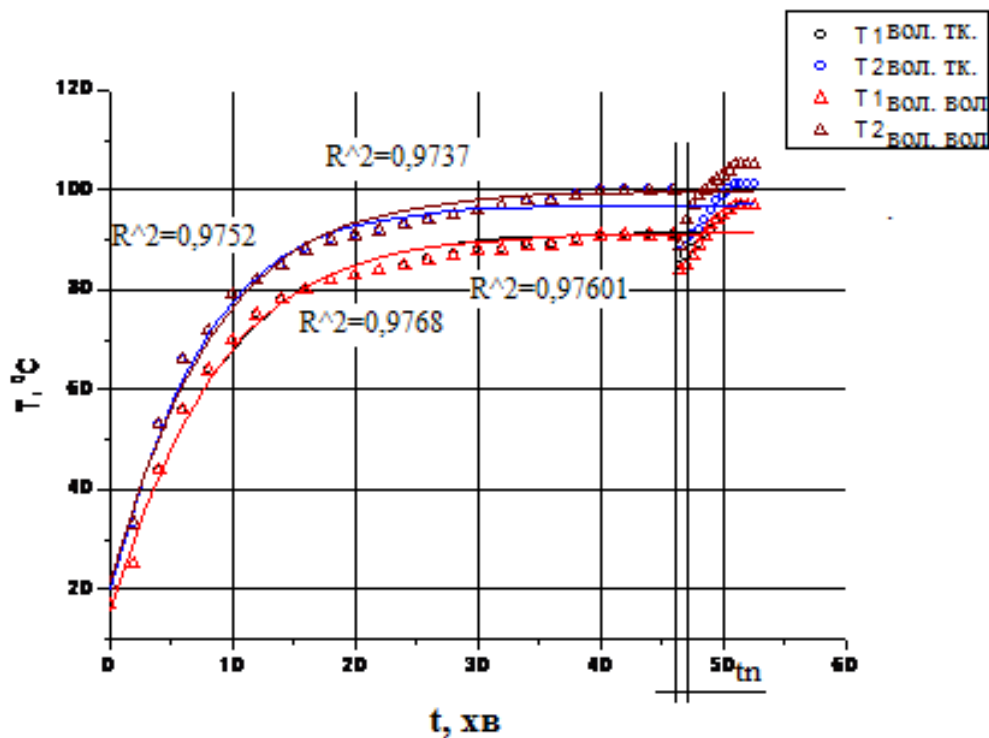


Рис. 6. Графік залежності температури плойки від часу при нагріві її зі зволоженою тканиною та зволеним волоссям

На графіку  $tn$  – час, за який на плойку накручувалися волосся і одягалася ткачина,  $tn = 1$  хв. З графіка нагріву пристрою зі зволоженою тканиною видно, що при накручуванні на плойку тканини, температура приладу дещо падає, очевидно це відбувається через різницю температур пристрою і вологої тканини, а коли тканина нагрівається з неї випаровується волога і температура плойки знову починає зростати, але не так швидко як це відбувається з

сухою тканиною, оскільки певна кількість тепла йде на випаровування вологи, коли волога повністю випарувалася, температура вийшла на усталений режим, який на кілька градусів вище від усталеного режиму самої плойки.

З графіку нагріву пристрою зі зволеним волоссям, видно, що температура спочатку значно спадає, це відбувається через різницю температур приладу і вологого волосся, порушується стан термодинамічної рівноваги і температура приладу спадає, але це відбувається до тих пір, поки волосся добре не прогріється і з нього не випарується волога, тоді температура починає зростати і знову досягнувши теплового балансу виходить на сталий режим.

Підсумовуючи результати експериментальних досліджень, можна сказати, що для ефективного і безпечного укладання волосся, температуру плойки потрібно підтримувати постійною, причому такою, яка буде на 10–20 °С нижче усталеної температури самої плойки, оскільки, при накручуванні на пристрій волосся, його температура продовжує зростати за рахунок високої теплопровідності волосся. Важливо також враховувати фізичний стан волосся, оскільки це дуже впливає на його теплопровідність (волосся сухе, жирне і т. д.).

В результаті експериментальних і аналітичних досліджень було отримано розподілення температури плойки циліндричної форми. Як при експериментальних дослідах так і при аналітичному розрахунку отримано деякі графічні залежності, які за деякий проміжок часу виходять на усталений режим. Для розрахунків і порівняння даних використано експериментальні дані з вищими значеннями температури, оскільки саме підвищення температури нас цікавить.

Якщо розглянути розрахунок стаціонарного режиму плойки, де розподілення температури залежить тільки від радіальної координати, то видно, що максимальне значення температури спостерігається в точці, коли радіус циліндра дорівнює нулю, тобто, це температура безпосередньо на нагрівальному елементі, потім по мірі віддалення від центру тіла, вона плавно спадає і, наближаючись до поверхні (що дорівнює зовнішньому радіусу циліндра) виходить на усталений режим, температура при цьому дорівнює приблизно 83 °С, це майже на 20 °С менше від усталеної температури, визначеної експериментальним шляхом, таку розбіжність можна пояснити тим, що при розрахунку не враховується, який спай термопари: холодний чи гарячий. При експериментальних дослідженнях за вихідну температуру приймалася температура навколишнього середовища (кімнатна температура).

Якщо розглядати нестационарний режим роботи, то видно, що за аналітичним розрахунком плойка нагрівається до температури 100 °С (експериментального значення усталеної температури) за період часу, рівний приблизно 25 хв. Тобто, теоретично, за період часу 40 хв. плойка може нагріватися до значно вищої температури, таку розбіжність можна пояснити інерційністю деяких складових рівняння теплового балансу: так, наприклад, значення тепловіддачі, яке прийнято постійним, насправді може коливатися у дуже широких межах, оскільки сам процес нагріву різних матеріалів має досить складний характер; значення теплоємності прийнято для сталі, оскільки невідомо достовірно, з якого сплаву виготовлена нагрівальна частина плойки, тому це також призводить до деякої похибки в розрахунку.



**Висновки.** Було проаналізовано фізичні властивості різних типів волосся і визначено, що кожен тип волосся вимагає конкретних температурних режимів, функціональних і конструктивних особливостей пристроїв для його укладання.

На етапі аналітичного розрахунку зміни температури в площі зроблено розрахунок нестационарної зміни температури тіла циліндричної форми в результаті чого отримано графічні залежності, які дають картину можливого розподілення температури в досліджуваному пристрої.

В результаті експериментальних досліджень отримано графічні залежності зміни температури плойки з часом: при нагріві, охолодженні, нагріві з тканиною і з волоссям, які дали можливість встановити: при накручуванні на плойку тканини або волосся, після досягнення нею теплового балансу, температура пристрою продовжує зростати, вона на 10°C вища температури самої плойки.

Визначено, що температуру плойки необхідно підтримувати на заданому рівні, враховуючи при цьому фізичний стан волосся, це можна реалізувати за допомогою замкнутої схеми структурної системи регулювання.

Нагрів плойки до сталого значення носить тривалий характер і процес інерційний (як будь-який процес пов'язаний з нагріванням тіла) тому доцільно використовувати для регулювання температури двопозиційний закон регулювання з використанням відомих схем термостатів [11 - 13].

Таким чином, проведені теоретичні та експериментальні дослідження дозволяють рекомендувати, для більш якісного і безпечного укладання, встановлювати у плойках для корекції роботи терморегулятора датчики фізичних властивостей волосся, які й будуть визначати необхідну температуру поверхні пристрою.

#### Література

1. [Электронный ресурс]. – Режим доступа: <http://www.braun.com>
2. [Электронный ресурс]. – Режим доступа: <http://www.saiteg.com>
3. [Электронный ресурс]. – Режим доступа: <http://eurocomfort.com.ua>
4. Как правильно выбрать утюжок для волос? [Электронный ресурс]. – Режим доступа: [https://www.moyo.ua/news/kak\\_pravilno\\_vybrat\\_utyuzhok\\_dlya\\_volos\\_6\\_punktov\\_na\\_kotorye\\_stoit\\_obratit\\_vnimanie.html](https://www.moyo.ua/news/kak_pravilno_vybrat_utyuzhok_dlya_volos_6_punktov_na_kotorye_stoit_obratit_vnimanie.html)
5. Боговский М.С. Уравнения математической физики. / Учебное пособие. – Москва: МФТИ, 2019. – 106 с.
6. Сипайло Г. А. Тепловые, гидравлические и аэродинамические расчеты в электрических машинах / Сипайло Г. А., Санников Д. И., Жадан В.А. // М.: Высшая школа, 1989. – 229с.

#### References

1. URL: <http://www.braun.com> [in Russian].
2. URL: <http://www.saiteg.com> [in Russian].
3. URL: <http://www.saiteg.com> [in Russian].
4. *Kak pravil'no vybrat' utyuzhok dlya volos?* [How to choose the right hair iron?]. URL: [https://www.mo\\_yo.ua/news/kak\\_pravilno\\_vybrat\\_utyuzhok\\_dlya\\_volos\\_6\\_punktov\\_na\\_kotorye\\_stoit\\_obratit\\_vni\\_manie.html](https://www.mo_yo.ua/news/kak_pravilno_vybrat_utyuzhok_dlya_volos_6_punktov_na_kotorye_stoit_obratit_vni_manie.html) [in Russian].
5. Bogovskiy M.E. (2019) *Rivnyannya matematichnoi fiziki*. [Bogovskiy M.E. Equivalent Mathematical Physics: Navchalny posibnik]. Moscow, [in Russian].
6. Sipaylo G. A., Sannikov D. I., Zhadan V.A. (1989) *Teplovye, gidravlicheskie i aerodinamicheskie raschety v elektricheskikh mashinakh* [Thermal, hydraulic and aerodynamic calculations in electrical machines]. Moscow, [in Russian].
7. Kadymov Ya. B.(1968) *Perekhodnye protsessy v sistemakh s raspredelennymi parametram* [Transients in systems with distributed

7. Кадымов Я. Б. Переходные процессы в системах с распределенными параметрами / М.: Наука, 1968. – 28с.
8. Сергеев С. А. Двухпозиционное регулирование температуры объектов с распределенными параметрами. М.: Энергия, 1975. – 96 с.
9. Посудін Ю.І. Прилади для вимірювання температури / Вінниця: 2010. – 85-89с.
10. Орлов И.В., Дубровный В.А. Основы технологии и автоматизации тепловой обработки швейных изделий. М.: Лёгкая индустрия, 1974.-226с.
11. Ремонт побутовых нагревательных устройств [Электронный ресурс]. – <https://disted.edu.vn.ua/courses/learn/1205>
12. Серета О.Г. Безконтактні елементи автоматики в електропобутовій техніці: / Навч. посібник для студентів вищих технічних навчальних закладів. – Харків: НТУ «ХП», 2007. –250 с.
13. Лир Э. В. Электробытовые машины и приборы: / Лир Э. В., Петко И.В. Справочник. – 2-е изд., перераб. и доп. – К.: Техника, 1990 – 270 с.
- parameters]. Moscow, [in Russian].
8. Sergeev S. A. (1975) *Dvukhpozitsionnoe regulirovanie temperatury ob"ektov s raspredelennymi parametrami* [On-off temperature control of objects with distributed parameters]. Moscow, [in Russian].
9. Posudin Yu.I. (2010) *Priladi dlya vimiryuvannya temperaturi* [Adjust the temperature for vimiryuvannya]. Vinnytsya, [in Ukrainian].
10. Orlov I.V., Dubrovnyy V.A. (1974) *Osnovy tekhnologii i avtomatizatsii teplovy obrabotki shveynykh izdeliy* [Basics of technology and automation of thermal garment processing] Moscow, [in Russian].
11. *Remont pobutovikh nagrival'nykh pristroiv*. [Repair of household heating devices]. URL: <https://disted.edu.vn.ua/courses/learn/1205>. [in Ukrainian].
12. Sereda O.G. (2007) *Bezkontaktni elementi avtomatiki v elektropobutoviy tekhnitsi*. Navch. posibnik dlya studentiv vishchikh tekhnichnikh navchal'nykh zakladiv [Contactless elements of automation in household appliances: Textbook. manual for students of higher technical educational institutions]. Kharkiv, [in Ukrainian].
13. Lear E. V., Petko IV (1990) *Elektrobytovye mashiny i pribory* [Household appliances and devices]. Kyiv, [in Russian].

DEMISHONKOVA S.

<https://orcid.org/0000-0001-5678-8114>  
Kyiv National University of Technologies & Design

BURMISTENKOV O.

<https://orcid.org/0000-0003-0001-4229>  
Kyiv National University of Technologies & Design

STEPANCHUK O.

student  
Kyiv National University of Technologies & Design

## ИССЛЕДОВАНИЕ ТЕМПЕРАТУРНЫХ РЕЖИМОВ В УСТРОЙСТВАХ ЭЛЕКТРОБЫТОВОЙ ТЕХНИКИ

БУРМИСТЕНКОВ А.П., ДЕМИШОНКОВА С.А., СТЕПАНЧУК О.Н.

Киевский национальный университет технологий и дизайна

**Цель.** Целью работы является улучшение работы устройств для укладки волос, которое направлено на повышение эффективности укладки волос под действием достаточно высоких температур с наименьшим для волос вредом. Для достижения поставленной цели были решены следующие задачи: проанализирована взаимосвязь физических свойств волос и температурных режимов плойки; экспериментально исследованы распределения температуры плойки при нагреве и охлаждении; экспериментально исследованы распределения температуры плойки при нагреве ее с сухими волосами и с увлажненными волосами.

**Методика.** В работе использованы методы математического моделирования, методы математической физики, методы экспериментальных исследований с обработкой результатов эксперимента с помощью современного программного продукта и компьютерной техники.

**Результаты.** Проведенные аналитические и экспериментальные исследования доказали необходимость равномерного температурного поля на поверхности рабочей поверхности для достижения необходимого результата. Доказана необходимость регулирования температуры в устройствах для работы с волосами.

**Научная новизна.** Обоснована возможность применения установки для экспериментальной оценки регулирования температуры в устройствах для работы с волосами, что в значительной степени увеличит время непрерывной работы устройства и снизит затраты электроэнергии.

**Практическая значимость.** Разработан стенд для исследования и проведения анализа различных температурных режимов электробытовых приборов. Применена схема термостата для регулирования температуры в устройствах для работы с волосами. Доказано, что нужно выбирать температуру с учетом состояния и типа волос, чтобы не нанести им большой вред. Благодаря малогабаритности, экономическим и техническим показателям, данный стенд удобен в эксплуатации при исследовании температурных режимов в устройствах для работы с волосами в рабочем пространстве, а также способствует более современному и наглядному обучению. Предложено использовать двухпозиционный закон регулирования температуры поверхностей рабочих органов.

**Ключевые слова:** электробытовая техника, плойка, температура, рабочие органы, эксперимент, тепловые потоки.

## RESEARCH OF TEMPERATURE REGIMES IN DEVICES OF ELECTRICAL HOUSEHOLD APPLIANCES

BURMISTENKOV O.P., DEMISHONKOVA S.A., STEPANCHUK O.M.

*Kyiv National University of Technologies and Design*

**Purpose.** The aim of the work is to improve the work of hair styling devices, which is aimed at increasing the efficiency of hair styling under the action of sufficiently high temperatures with the least damage to it. To achieve this goal, the following tasks were solved: the relationship between the physical properties of hair and temperature regimes of curling was analyzed; experimentally investigated the distribution of curling temperature during heating and cooling; the distribution of the temperature of the curling iron when heated with dry hair and with moist hair was experimentally studied.

**Methodology.** The methods of mathematical modeling, methods of mathematical physics, methods of experimental researches with processing of results of experiment by means of a modern software product and computer equipment are used in the work.

**Findings.** Analytical and experimental studies have shown the need for a uniform temperature field on the surface of the work surface to achieve the desired result. The necessity of temperature regulation in devices for work with hair is proven.

**Originality.** The possibility of using the installation for experimental evaluation of temperature control in devices for working with hair is substantiated, which will significantly increase the time of continuous operation of the device and reduce electricity consumption.

**Practical value.** A stand for research and analysis of different temperature regimes of electrical appliances has been developed. The thermostat circuit for temperature control in devices for work with hair is applied. It has been proven that you need to choose the temperature in relation to the condition and type of hair, so as not to cause great harm. Due to its small size, economic and technical indicators, this stand is easy to use when studying the temperature conditions in devices for working with hair in the work space, which contributes to more modern and demonstrative training. It is proposed to use the two-position law of temperature regulation for the surfaces of the working bodies.

**Keywords:** household appliances, curling iron, temperature, working bodies, experiment, heat fluxes.