

УДК 621.9

І.В. ПАНАСЮК, М.Г. ЗАЛЮБОВСЬКИЙ

Київський національний університет технологій та дизайну

**ВИЗНАЧЕННЯ ДЕЯКИХ КОНСТРУКТИВНИХ ПАРАМЕТРІВ ЗМІШУВАЧІВ З  
ТРИВИМІРНИМ ОБЕРТАННЯМ БАРАБАНУ**

Змішувачі з тривимірним обертанням барабану є одними з найбільш ефективних. Проведено аналіз впливу їх основних геометричних параметрів на працездатність конструкції. За допомогою моделювання у середовищі SolidWorks встановлено, що міжосьова відстань барабану має бути рівною радіусу вилки, кут нахилу осі барабану до вертикальної площини має становити  $30^\circ$ .

**Ключові слова:** змішувач, тривимірне обертання, сипке середовище

Підвищення ефективності поверхневої обробки дрібних деталей та процесів змішування гранульованих та порошкових матеріалів актуальна задача для багатьох галузей промисловості (легкої, хімічної, фармацевтичної, машинобудування та ін.).

**Постановка проблеми**

Впродовж багатьох років розв'язання цієї задачі дослідники шукають шляхом інтенсифікації перемішування технологічного середовища у робочих органах технологічного обладнання. Одними з найбільш ефективних видів такого обладнання є змішувачі типу «п'яна бочка» з тривимірним обертанням. Змішувачі типу «п'яна бочка» використовуються для однорідного змішування порошкових речовин з відмінними специфічними масами і розмірами частинок. Вироби змішуються в контейнері. Також є можливість змішувати мокрі і сухі компоненти або різні вологі компоненти. Процес перемішування відбувається без викиду пилу, є гігієнічним, контейнери легко чистити. Висока ефективність такого змішувача досягається за рахунок використання обертання, поступального руху та інверсії.

**Актуальність дослідження**

Розроблення високопродуктивної техніки для змішування сипких середовищ та для фінішної обробки дрібних деталей з пластмас та металів є актуальною задачею для багатьох галузей промисловості України від легкої, хімічної до фармацевтичної, машинобудування та ін. Це дозволить значно зменшити застосування ручної праці при обробці деталей і суттєво підвищити якість та продуктивність відповідних технологічних процесів при змішуванні.

**Аналіз останніх досліджень і публікацій**

Аналіз опублікованих досліджень [1–5] щодо вибору раціональних конструктивних параметрів змішувачів типу «п'яна бочка» з тривимірним обертанням показав, що практично відсутні такі рекомендації. Особливості кінематики руху робочої ємкості та приводу накладають специфічні вимоги при їх проектуванні. Тому задача визначення конструктивних розмірів машини, необхідних для її повноцінної роботи та виконання технологічних операцій є актуальною.

**Основні результати дослідження**

Схема змішувача (без приводу) представлена на рис. 1 і складається з корпусу машини – 1, вхідного (ведучого) валу – 2, вилки №1 – 3, робочої ємкості (циліндричний барабан) – 4, вилки №2 – 5, вихідного (веденого) валу – 6.

Змішувач працює таким чином: обертальний рух від електродвигуна передається на вхідний (ведучий) вал 2, що встановлений в корпусі машини 1, ведучий вал карданною передачею з'єднаний з

вилкою №1. Вилка №1, в свою чергу, рухомо закріплена на циліндричному барабані 4. На циліндричному барабані 4 також рухомо закріплена вилка №2. Вилки №1 та №2 виконують неповнообертальний рух, а точніше коливальний, навколо осей 7 та 8 відповідно. Очевидно, що осі 7 та 8 мимобіжні. Кут між цими мимобіжними осями буде прямий. Вилка №2 карданною передачею з'єднана з вихідним (веденим) валом 6, який також встановлений в корпусі машини 1.

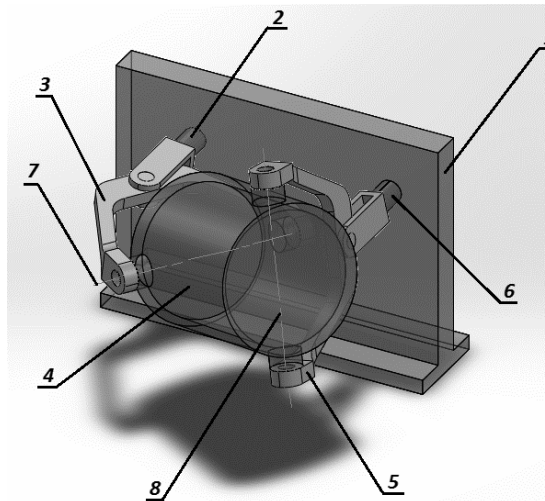


Рис. 1. Схема змішувача з тривимірним обертанням робочої смкості:

**1** – корпус машини, **2** – вхідний (ведучий) вал, **3** – вилка №1, **4** – робоча смкість (циліндричний барабан), **5** – вилка №2, **6** – вихідний (ведений) вал.

Головним геометричним параметром є міжосьова відстань та розміри вилок, і від співвідношення цих параметрів залежить працездатність конструкції. Для визначення цих параметрів спроектуємо осі 7 та 8 на паралельну їм площину, яка співпадає з будь-якою основою циліндра. Осі проєктуються в натуральну величину. Кут між ними становитиме 90 градусів.

Дослідження проводилось в САПР SolidWorks, та кінематичне дослідження в розділі SolidWorks Motion. Для цього було сконструйовано усі деталі машини, проведено її «зборку». Задавались довільними розмірами конструкції. Нехай:

- міжосьова відстань циліндричного барабану  $DC=95$  мм;
- радіус вилок  $AD=BC=77$  мм;
- сумарна довжина радіусу вилки та міжосьової відстані барабану  $AC=172$  мм;
- зовнішній діаметр циліндричного барабану  $d=95$  мм.

При таких розмірах отримаємо:

- максимальний кут нахилу осі циліндричного барабану до вертикальної площини  $\alpha=26,59^\circ$ ;
- максимальний кут нахилу осі циліндричного барабану до горизонтальної площини  $\alpha'=48,9^\circ$ .

При попередньому підборі розмірів основною проблемою виявилось визначення міжосьової відстані  $L$  (відстань між центрами обертання (осями) вхідного та вихідного валів) та залежність її від інших розмірів. Після проведення «зборки» та кінематичного дослідження в розділі SolidWorks Motion та спроби запису анімації було виявлено, що дана конструкція не є працездатною. Причиною непрацездатності було те, що при роботі машини, обертанні та фіксованому положенні вхідного (ведучого) валу 2 відносно корпусу машини, вихідний (ведений) вал 6 також обертатиметься, але його обертання доповнюватиметься ще зворотно-поступальним рухом в горизонтальній площині відносно

уявної прямої  $XU$ , що сполучає центри обертання валів (рис. 2.). Таким чином, для забезпечення роботи машини, вихідний вал  $б$  повинен мати ступінь вільності 2, тобто виконувати обертальний рух навколо власної осі та зворотно-поступальний, а це є неприпустимо.

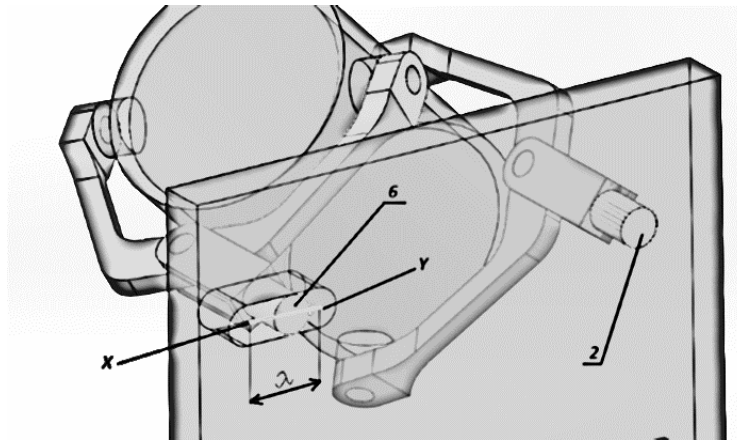


Рис. 2. Схема руху веденого валу в загальному випадку

Суть задачі полягає в забезпеченні працездатності машини при сталій міжосьовій відстані, тобто досягнути, щоб значення  $\lambda=0$ .

При подальшому аналізі було виявлено, що вихідний вал  $б$  виконує зворотно-поступальний рух на ділянці  $\lambda$ . Причому за один оберт ведучого валу  $2$  ведений вал  $б$  виконає 8 зворотно-поступальних переміщень. Ці переміщення обмежуються крайніми точками траєкторії  $X$  та  $Y$ . Таким чином, за один оберт ведучого валу  $2$  ведений вал  $б$  чотири рази наблизиться та віддаляться від ведучого валу  $б$  на максимальну відстань.

Зведемо до нуля величину  $\lambda$  для цього проаналізуємо в яких положеннях машини досягається найбільша та найменша відстань між осями валів  $2$  та  $б$ . Найбільша відстань між осями  $AB$  буде в тому випадку, коли площини основ циліндричного барабану займуть вертикальне положення, назвемо це – положення барабану №1. В даному положенні кут нахилу  $\alpha$  осі циліндричного барабану до вертикальної площини буде найбільшим. Найбільша відстань  $AB$  представлена на кресленні машини (вид зверху або горизонтальний вид) (рис. 3).

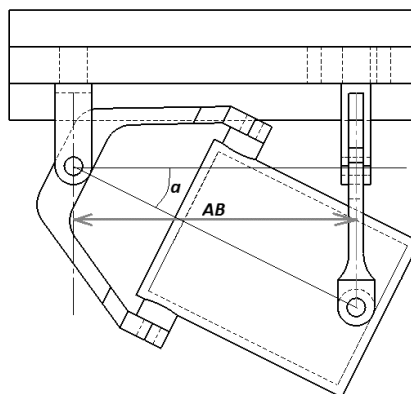


Рис. 3 Схема визначення відстані між осями  $AB$ .

Найменша відстань між осями  $A'B'$  буде в тому випадку, коли площини основ циліндричного барабану паралельні площинам вилок №1 та №2, тобто площини вилок паралельні між собою, назвемо це – положення барабану №2. В даному положенні кут нахилу  $\alpha'$  осі циліндричного барабану до

горизонтальної площини буде найбільшим. Дане положення показано на кресленні в аксонометрії (рис.4).

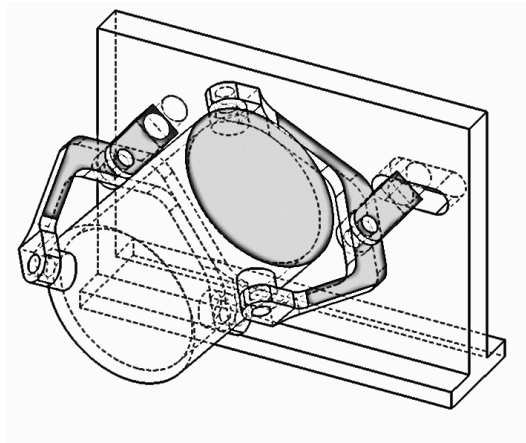


Рис. 4. Схема розташування барабану при найбільшому куті нахилу  $\alpha'$ , відстань між осями найменша (паралельні між собою поверхні затемнено).

Найменша відстань представлена на кресленні машини (вид ззаду) (рис. 5).

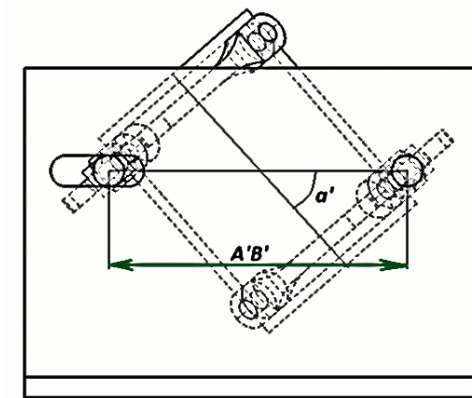


Рис. 5. Схема визначення найменшої міжосьової відстані  $A'B'$

Можна зробити висновок, що необхідною умовою роботи машини має бути наступна рівність  $AB=A'B'$ , тобто рівність міжосьової відстані в обох положеннях машини. Пов'яжемо відстані  $AB$  та  $A'B'$  на обох кресленнях (рис. 6) з іншими конструктивними розмірами. Таким чином, в положенні барабану №1, в горизонтальній площині отримаємо прямокутний трикутник  $ABC$  з прямим кутом  $ABC$ , де  $AB$  – міжосьова відстань,  $BC$  – радіус вилки,  $CA$  – сумарна довжина, яка складається з радіусу вилки  $DA$  та міжосьової відстані циліндричного барабану  $DC$ ,  $\alpha$  – кут між  $AB$  та  $AC$ .

В положенні барабану №2, вид ззаду (рис. 6б), отримаємо прямокутний трикутник  $A'B'C'$  з прямим кутом  $A'B'C'$ , де  $A'B'$  – міжосьова відстань,  $\alpha'$  – найбільший кут нахилу осі циліндричного барабану до горизонтальної площини.

Виходячи з умови  $AB=A'B'$ , задаємося однаковою міжосьовою відстанню для обох положень барабану. Нехай  $AB=A'B'=133\text{мм}$ . А також, лишимо незмінним розміри радіусів вилки  $BC=AD=77\text{мм}$ .

З прямокутного трикутника  $ABC$  з прямим кутом, за теоремою Піфагора випливає:

$$AC^2=AB^2+BC^2.$$

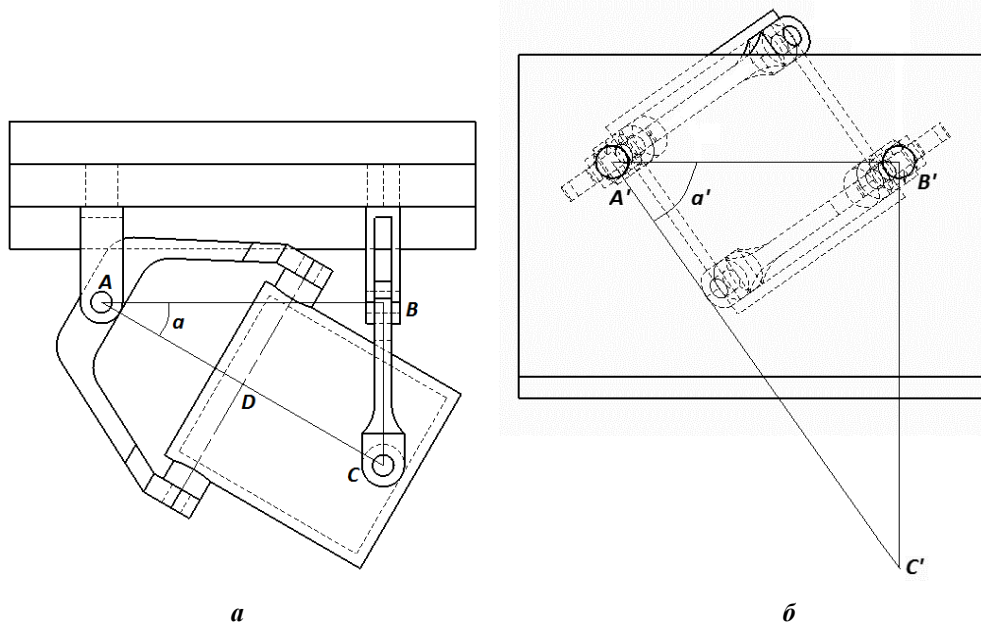


Рис. 6 Розрахункова схема для визначення геометричних розмірів:

*a* – вид зверху; *б* – вид ззаду.

Далі було проведене кінематичне дослідження, запис анімації та виявилось, що ми, вище згаданими операціями, вирішили поставлену перед нами задачу та досягли сталої міжосьової відстані, що становить 133,3679 мм.

Наступні дослідження мали базуватися на принципі зміни кутів нахилу осі циліндричного барабану до горизонтальної та вертикальної площин. Однак було з'ясовано, що при інших значеннях цих кутів, а як наслідок, й інших геометричних співвідношеннях конструкція буде непрацездатною.

#### **Висновок**

Таким чином, знайдено раціональні конструктивні співвідношення, при яких машина буде працездатною, а саме:

1. Міжосьова відстань циліндричного барабану має бути рівною радіусу вилок, тобто  $DC=AD=BC$ .
2. Кут нахилу  $\alpha$  осі циліндричного барабану до вертикальної площини має становити  $30^\circ$ .
3. Усі конструктивні співвідношення можна визначити з теореми Піфагора, яка лежить в основі прямокутного трикутника, котрий утворюється в положенні машини, коли площини основ циліндричного барабану займають вертикальне положення:  $AC^2=AB^2+BC^2$ .

#### Список використаної літератури

1. Оборудование для переработки сыпучих материалов: учебное пособие / [В.Я. Борщев, Ю.И. Гусев, М.А. Промтов, А.С. Тимонин]. – М.: «Издательство Машиностроение-1», 2006. – 208 с.
2. Arratia P.E., A study of the mixing and segregation mechanisms in the Bohle Tote blender via DEM simulations / P.E. Arratia, Nhat-hang Duong, F.J. Muzzio, P. Godbole, S. Reynolds // Powder Technology. – 2006. – Volume 164, Issue 1. – P. 50-57.
3. Alonso M. Powder coating rotary mixer rocking motion / M. Alonso, M. Satoh, K. Myanami // Powder Technology. – 1988. – № 56 – P.135-141.

4. Смеситель инерционный пространственный // Информ. листок №345-82, Татарский ЦНТИ, – Казань, 1982. – 3 с.

5. Силовой анализ семизвенного инерционного пространственного смесителя // Совершенствование использования с.-х. техники. Сб. науч. трудов в 2-х частях. Ч 2. – Казань, 1988. – С. 68-75.

Стаття надійшла до редакції / Article received: 28.08.2013

Рецензент: д.т.н., проф., профессор кафедры электромеханических систем КНУТД Бурмистенков О.П.

**Определение некоторых конструктивных параметров смесителей с трехмерным вращением барабана**

Панасюк И.В., Залубовский М.Г.

*Киевский национальный университет технологий и дизайна*

Смесители с трехмерным вращением барабана являются наиболее производительными. Проведен анализ влияния их основных геометрических параметров на работоспособность конструкции. С помощью моделирования в среде SolidWorks определены рациональные конструктивные соотношения. Установлено, что межосевое расстояние барабана и радиусы вилок должны быть равны, угол наклона оси барабана к вертикальной плоскости должен составлять 30°.

**Ключевые слова:** смеситель, трехмерное вращение, сыпучая среда.

**Determination of some design parameters of mixers with three-dimensional drum rotation**

Panasyuk I., Zalubovskiy M.

*Kyiv National University of Technologies and Design*

Mixers with three-dimensional rotation of the drum are the most productive. The impact of their basic geometric parameters on the normal operation of the system was analyzed. The rational design relationships were revealed by using simulation in SolidWorks. We determined that the distance between axes of the drum and the radii of jaws should be equal; axis of the drum should be at an angle of 30 degrees with vertical plane.

**Keywords:** mixer, three-dimensional rotation, granular medium.

УДК 539.3

Н.Г. СУРЬЯНИНОВ, И.В. ПАВЛЕНКО

Одесский национальный политехнический университет

**ПРЕОБРАЗОВАНИЕ ВНЕШНЕЙ НАГРУЗКИ ПРИ РАСЧЕТЕ  
ОРТОТРОПНЫХ ПЛАСТИН ЧИСЛЕННО-АНАЛИТИЧЕСКИМ  
МЕТОДОМ ГРАНИЧНЫХ ЭЛЕМЕНТОВ**

*Рассмотрено преобразование нагрузки на ортотропную пластину к форме, необходимой для применения численно-аналитического метода граничных элементов. При этом использованы импульсные функции и полученные ранее аналитические выражения фундаментальных функций и функции Грина. Получены компоненты вектора нагрузки для жесткого защемления продольных кромок пластины.*

**Ключевые слова:** ортотропная пластина, метод граничных элементов, импульсные функции, функция Грина.

Широкое распространение разнообразных пластинчатых конструкций вызывает постоянный интерес к совершенствованию методов их расчета. При этом существенным фактором, стимулирующим появление новых подходов, является появление все новых и новых материалов, имеющих необычные механические свойства и прочностные характеристики.