

УДК 621.785

В.В. ГОРКУН, В.П. ЧЕФРАНОВ, К.Л. ШЕВЧЕНКО

Київський національний університет технологій і дизайну

СТАБІЛІЗАЦІЯ РЕЖИМІВ РОБОТИ НАПІВПРОВІДНИКОВИХ ДЖЕРЕЛ ОПТИЧНОГО ВИПРОМІНЮВАННЯ

У статті проаналізовано основні шляхи стабілізації режимів роботи напівпровідникових світловипромінювальних діодів, які використовуються у системах освітлення. Використання запропонованих методів дає можливість підвищити точність підтримання норм освітлення для різних типів приміщень

Ключові слова: світлодіод, робочий режим, стабілізація

Впровадження сучасних технологій вимагає застосування спеціальних заходів забезпечення нормованих параметрів навколишнього середовища, одним з яких є рівень освітлення у промислових та навчальних приміщеннях. Оптико-фізичні вимірювання, які є одним з видів вимірювань неелектричних величин, завдячуючи їх універсальності відіграють значну роль у побудові систем моніторингу освітлення. Їх широке поширення зумовлюється швидким розвитком напівпровідникових світловипромінювальних пристроїв, оптичних систем передачі інформації, мікроелектроніки і обчислювальної техніки.

Постановка проблеми. Як джерела оптичного випромінювання в освітлювальних пристроях все ширше застосовують напівпровідникові світловипромінювальні діоди. Світловипромінювальна структура діоду являє собою електронно-дірковий перехід, в якому одна з областей є емітерною, а інша – базовою. При подачі на р-п-перехід прямої напруги зсуву відбувається інжекція електронів з емітерної області в базову, одночасно відбувається процес інжектування дірок з базової області в емітерну. Таким чином струм, що протікає через світлодіод містить електронну i_n і діркову i_p складові: $i_d = i_n + i_p$. Однак у випромінювальній рекомбінації носіїв заряду бере участь тільки струм, обумовлений інжекцією електронів у базову область. Показник ефективності випромінюючого р-п-переходу η_{din} , так званий внутрішній квантовий вихід, може бути визначений виразом [1]

$$\eta_{din} = \frac{N_\phi}{i_n / q}, \quad (1)$$

де N_ϕ – інтенсивність генерації фотонів у базовій області;

q – заряд електрона.

У реальних умовах частина виникаючих фотонів через поглинання в середовищі, що оточує р-n-перехід, або відбиття від границі розподілу не може покинути межі світловипромінювального діода. З урахуванням цих втрат дійсна випромінювальна здатність світловипромінювального діода, або зовнішній квантовий вихід, характеризується співвідношенням:

$$\eta_{dout} = \eta_{in} \gamma K = \frac{N_{\phi}}{i_n / q} \gamma K, \quad (2)$$

де γ – коефіцієнт інжекції р-n-переходу;

K – коефіцієнт, що характеризує втрати випромінювання при проході променів через оптичну систему.

Одним з недоліків світловипромінювальних діодів є залежність інтенсивності випромінювання від струму, що протікає через діод. Вольтамперна характеристика світловипромінювального діода близька до характеристики звичайного діода і має лінійну робочу ділянку, у межах якої інтенсивність випромінювання пропорційна струму, що протікає через діод. При живленні світлодіода постійним струмом доцільно забезпечити роботу на початковій ділянці лінійної робочої характеристики, при цьому температурний режим діода не змінюється. Залежність інтенсивності випромінювання від температури є основним недоліком світловипромінювальних діодів. Як правило, зі збільшенням температури інтенсивність випромінювання знижується, і максимум спектральної характеристики випромінювання зміщається у бік довгих хвиль. При роботі на лінійній ділянці в заданому діапазоні температур залежність інтенсивності випромінювання від температури характеризується температурним коефіцієнтом K_T , величина якого може бути визначена зі співвідношення [2]:

$$K_T = \frac{\Delta\Phi}{\Phi_{\max} \Delta T} 100\%, \quad (3)$$

де $\Delta\Phi$ – величина зміни інтенсивності випромінювання;

Φ_{\max} – максимальне значення інтенсивності випромінювання;

ΔT – зміна температури світлодіода.

Величина і характер температурного коефіцієнта залежать від фізико-хімічних властивостей як самого р-n-переходу, так середовища, у якому розташований кристал. Слід зазначити, що тепловий режим світловипромінювального діода визначається як впливом навколишнього середовища, так і величиною струму, що протікає через діод.

У зв'язку з цим, виявлення і усунення впливу дестабілізуючих факторів є необхідною умовою проектування світлодіодних освітлювальних приладів.

Об'єкти та методи дослідження. Відомі методи стабілізації інтенсивності випромінювання світловипромінювальних діодів можна розділити на дві групи: конструктивно-технологічні і засновані на оптимізації робочого режиму світловипромінювального діода. До конструктивно-технологічних методів відносять термостатування і конструктивну ізоляцію від зовнішніх впливів. У деяких випадках їх використання забезпечує підвищення стабільності випромінювання, однак, складність, інерційність і обмежені можливості у випадку розбігу параметрів світловипромінювальних діодів і їхнього старіння не дозволяє широко використовувати ці методи. Найбільш універсальними і вживаними при створенні фотоелектричних вимірювальних приладів є методи, що забезпечують оптимальний робочий режим джерела випромінювання при адаптивному підтриманні нормованих значень світлового потоку.

Результати та їх обговорення. Найпростіший спосіб забезпечення робочого режиму світлодіоду полягає у виборі оптимальних значень параметрів елементів у ланцюзі його живлення. Традиційний підхід не забезпечує стабільності випромінювання внаслідок розкиду параметрів діодів. При його використанні величина опору струмообмежувального резистора $R1$ (рис. 1а) вибирається зі співвідношення

$$R1 = \frac{U_{\Pi} - \Delta U_{\text{д}}}{I_{\text{НОМ}}}, \quad (4)$$

де U_{Π} – напруга живлення;

$\Delta U_{\text{В}}$ – падіння напруги на переході діоду;

$I_{\text{НОМ}}$ – номінальне паспортне значення струму через діод.

В [3] запропонований спосіб вибору резистора $R1$, що забезпечує зниження теплової нестабільності випромінювання. Відповідно до запропонованого способу встановлюють температуру світлодіоду T_1 , вимірюють величину падіння напруги на світлодіоді ΔU_1 і відносну величину потоку випромінювання Φ при значенні струму через діод I_1 . Після цього температуру світлодіоду змінюють до значення T_2 і встановлюють нове значення напруги ΔU_2 , при якому світловий потік залишається незмінним. При цьому вимірюють відповідне значення струму через діод I_2 . Величину опору резистора $R1$ знаходять зі співвідношення:

$$R = \frac{\Delta U_2 - \Delta U_1}{I_1 - I_2} \quad (5)$$

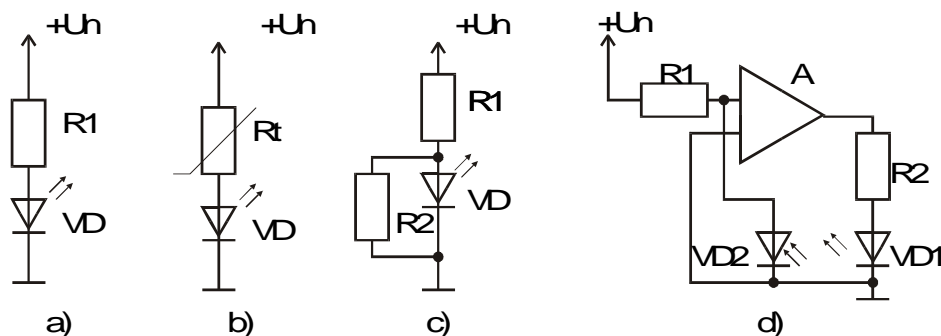


Рис. 1. Схеми включення світловипромінювальних діодів.

Якщо в ланцюзі живлення використовується терморезистор, як показано на рис. 1*b*, температурний діапазон, у якому забезпечується стабільність випромінювання, трохи розширюється. Складність у цьому випадку полягає в підборі терморезистору, температурний коефіцієнт якого співпадає за абсолютною величиною з температурним коефіцієнтом світлодіода, але протилежний за знаком.

Загальним недоліком такого підходу є необхідність індивідуального підбору опорів для кожного світлодіода.

Інший спосіб заснований на включенні паралельно світловипромінювальному діоду резистора R_2 , як показано на рис. 1*c* [4]. Сутність такого підходу заснована на тому, що при підвищенні температури зменшується падіння напруги на світлодіоді, при цьому відбувається перерозподіл струму - зростає його значення в ланцюзі світлодіода. Подібний підхід найбільш доцільний у випадку послідовного включення декількох світлодіодів.

Основним недоліком такого способу є те, що оптимальне значення опору компенсаційного резистора R_2 повинне бути близьким до опору світлодіода в прямому включенні, тобто наближатися до нуля. Цим обумовлений значний зріст споживаної джерелом випромінювання потужності. Крім того, всі розглянуті способи не усувають часової нестабільності параметрів світловипромінювальних діодів.

Найбільш перспективним є метод стабілізації робочого режиму світлодіода безпосередньо за величиною інтенсивності випромінювання. Реалізація його може бути

здійснена введенням зворотного зв'язку по оптичному каналу, як показано на рис. 1d. Для наведеної на рисунку схеми можна записати:

$$I_D = \frac{I_{BX} - I_{\Phi D} R_1 K - U_D}{R_2 + R_D}, \quad (6)$$

де I_D – струм, що протікає через світлодіод;

I_{BX} – вхідний струм, споживаний від джерела живлення;

$I_{\Phi D}$ – струм, що протікає через фотодіод;

K – коефіцієнт підсилення підсилювача;

U_D – падіння напруги на світлодіоді;

R_D – динамічний опір світлодіоду.

Представимо величину струму фотодіоду як

$$I_{\Phi D} = \gamma P_D, \quad (7)$$

де γ – коефіцієнт перетворення оптичної пари;

P_D – потужність випромінювання світлодіоду.

В [5] показано, що для даної схеми при досить великому коефіцієнті підсилення K справедливим буде співвідношення:

$$P_D = \frac{I_{BX}}{\gamma}. \quad (8)$$

Тобто, при постійному коефіцієнті перетворення потужність випромінювання світлодіоду залежить тільки від величини вхідного струму I_{BX} , значення якого можна стабілізувати. Позитивною рисою даного підходу є можливість істотного зниження часової і температурної нестабільності випромінювання світлодіодів.

Висновки. Запропоновані в даній роботі технічні рішення дозволяють суттєво зменшити похибки фотоелектричних приладів контролю ще до етапу обробки інформації. Наприклад, при контролі викидів в атмосферу транспортних засобів стабілізація світлового потоку дозволяє на 4% зменшити похибку контролю при зміні температури навколишнього середовища в діапазоні від -10°C до $+25^{\circ}\text{C}$.

Список використаної літератури

1. В.В. Горкун, Ю.А. Скрипник, А.В. Алексашин. Особенности использования светодиодов в фотоэлектрических измерениях. / Труды восьмой международной

научно-практической конференции «Современные информационные и электронные технологии». 21–25 мая 2007 г., Одесса. 326 с.

2. Stepniak A. Diody Elektroluminescencyjne z Niekonwencjonalnych Materialow Polprze – Wodnikawych // Elektronika. – 1982. – №7. – P. 10-13.

3. О температурной нестабильности излучения опорных источников и способах ее компенсации/ В.А. Шемякин, В.К. Баранов, В.Н. Парфенюк.// Оптико-механическая промышленность. – 1978. – № 1. С. 7-9.

4. Кайзер Ф., Краузе Г. Простая схема для устранения тепловой нестабильности светодиодов // Пер. статьи из журн.: Radiotecnica, televisione. – 1977. – Vol. 250, № 25. – P.30,31.

5. Метод температурной стабилизации потоков излучения светодиодов/ В.Е. Кравцов, В.И. Кузнецов, Л.С. Ловинский// Метрология. – 1979. – №8. – С. 15-19.

Стаття надійшла до редакції 18.10.2013

Стабилизация режимов работы полупроводниковых источников оптического излучения

Горкун В.В., Чефранов В.П., Шевченко К.Л.

Киевский национальный университет технологий и дизайна

В статье проанализированы основные пути стабилизации режимов работы полупроводниковых светоизлучающих диодов, применяемых в системах освещения. Использование предложенных методов позволяет повысить точность поддержания норм освещения для разных типов помещений.

Ключевые слова: светодиод, рабочий режим, стабилизация.

Stabilizing of the modes of operations of semiconductor sources of optical radiation

Gorkun V., Chefranov V., Shevchenko K.

Kyiv National University of Technologies and Design

The basic ways of stabilizing of the modes of operations of semiconductor sources of optical radiation, applied in the systems of illumination are analysed in the article. The use of the offered methods allows to promote exactness of maintenance of norms of illumination for the different types of apartments.

Keywords: light-emitting diode, operating condition, stabilizing.